

ctc

CTC EcoAir 400

Lucht/water warmtepompen,
model: 406-420, 6 - 17 kW



CTC EcoAir 400 is een serie lucht/water warmtepompen voor residentiële woningen, kleine commerciële of industriële gebouwen. CTC EcoAir 400 is ontworpen voor zowel een hoog rendement als weinig lawaai. CTC EcoAir 400 is één van de meest verkochte lucht/water warmtepompen in Zweden.

CTC EcoAir 400 is voorzien van een efficiënte en betrouwbare compressor en een geluidsarme ventilator. Dit zorgt voor een betrouwbare, efficiënte en stille lucht/water warmtepomp.

CTC EcoAir 400 vermindert de stookkosten met tot wel 70%, geeft warmte tot -22 °C en produceert warm water tot 65 °C

CTC EcoAir 400 zet de energie uit de lucht om in warmte en warm water, zonder dat er een boorgat of slangen in de grond nodig zijn. CTC EcoAir 400 heeft een vraaggestuurd automatisch ontdooisysteem dat het aantal keren ontdooien tot een minimum beperkt. Dit zorgt voor meer warmte, meer vermogen en een langere levensduur.

CTC EcoAir 400 werkt het beste in combinatie met binnenshuismodules CTC EcoZenith i360 met ingebouwde warmtepompsturing. Wanneer u een extra grote behoefte aan warm water heeft kunt u CTC EcoAir 400 aansluiten op de multitank CTC EcoZenith i555 Pro. De tank heeft een warmwatercapaciteit van meer dan 600 liter.

Als u de CTC EcoAir 400 op uw bestaande installatie wilt aansluiten kan dit met de stuurmodule CTC EcoLogic Pro/ Family. Een uniek stuursysteem voor de bewaking en sturing van CTC's warmtepompen, zonnecollectoren, additionele verwarming, buffertank, zwembad, koeling enz. met tot vier verschillende verwarmingskringen. Wanneer de energievraag extra groot is kunnen tot tien warmtepompen in cascade geplaatst worden.

Alle CTC warmtepompen en ketels worden ontworpen, ontwikkeld en gefabriceerd in onze fabriek in Ljungby. Dit geeft ons de totale controle over alle stappen in het productieproces van fabricage tot levering van het gereede product.

Voordelen:

- Goede energieklasse A++
- Biedt tot 70% lagere stookkosten
- Warmtepomp met laag geluidsniveau
- Hoogste jaarrendement: 3,9 SCOP
- Makkelijk te installeren.
- Verwarmt tot -22 °C buitentemperatuur en produceert warm water van max. 65 °C
- Ingebouwd condenswatervat
- Wordt gestuurd via een smartphone met CTC Connect+



Vind een CTC-dealer in uw land
www.ctc-heating.com

**ENERGY
FLEX**

Compatibele stureenheden voor CTC EcoPart 406-417 - kijk voor meer informatie op de betreffende productfiches



CTC EcoLogic L/M

EnergyFlex regeling van het verwarmingssysteem. Een uniek regelsysteem voor de bewaking en regeling van CTC's warmtepompen, zonnecollectoren, additionele verwarming, buffertank, zwembad, koeling enz.

CTC EcoLogic L/M regelt geheel automatisch het in- en uitschakelen van de bestaande verwarmingsinstallatie en geeft prioriteit aan warmwaterbereiding of verwarming.

L: Kan tien CTC warmtepompen in vier verwarmingskringen regelen.

M: Kan twee CTC warmtepompen in twee verwarmingskringen sturen.



CTC EcoLogic S EA

Een eenvoudiger type warmtepompregeling voor het aansluiten van een warmtepomp op een bestaand verwarmingssysteem.

CTC EcoVent i360F Uitsluitend voor CTC EcoAir 406-408

Binnenshuismodule met zeer efficiënte warmwaterbereiding en geïntegreerde luchtafvoer.

Extreem goed geïsoleerd met warmtewisselaar. In de fabriek gemonteerde laadpomp en installatiepakket.

Een nieuw concept voor huizen met luchtafvoer. Een complete binnenshuismodule met warmtepompregeling en geïntegreerde luchtafvoer die in combinatie met een lucht/water warmtepomp een aanzienlijk energiezuinigere, slimmere en stillere installatie oplevert.



CTC EcoZenith i360 Uitsluitend voor CTC EcoAir 406-408

Binnenshuismodule met zeer efficiënte warmwaterbereiding. Extreem goed geïsoleerd met warmtewisselaar. In de fabriek gemonteerde laadpomp en installatiepakket.

Laag: 1,67 m Bovenaansluiting.

Hoog: 1,92 m Onderaansluiting.

CTC EcoZenith i555 Pro

Alles-in-één tank met ingebouwde intelligente besturing die alle componenten van een of meer verwarmingskringen kan bedienen. Hij kan zelfs verschillende typen warmtepompen regelen en kiezen welke de goedkoopste is in gebruik. Slechts 1,70 m hoog met een warmwaterinhoud van meer dan 600 liter.



CTC EcoZenith i255 Uitsluitend voor CTC EcoAir 406-410

Binnenshuismodule met EnergyFlex. Flexibele buffertank met warmtepompsturing en twee warmwaterspiralen, inclusief installatiepakket en laadpomp.

Laag: 1,65 m Bovenaansluiting.

Hoog: 1,90 m Bovenaansluiting.

Accessoires

CTC Installatieset EcoAir

CTC Basicsturing

CTC Basic Display 1 m

Communicatiekabel 10 m

CTC Laadpomp 25/7-130

CTC Laadpomp 25/7.5-130

CTC Laadpomp 25/8.5-130

Verwarmingskabel 5 m

Debietmeter G25

CTC Regenkap EA Ø500

CTC Regenkap EA Ø630

CTC Beschermrooster EA Ø500

CTC Beschermrooster EA Ø650

CTC-beschermhoes EA Ø500

CTC-beschermhoes EA Ø650

Antivriesbescherming. Flexibele slangen met isolatie en koppelingen voor warmtepompen

Digitale thermostaatsturing. Gebruikt voor een ketel of wanneer een oudere CTC EcoAir wordt vervangen

Digitaal display. Wordt gebruikt voor service en om de warmtepomp een naam te geven

Wanneer de afstand tussen de stureenheid en de warmtepomp groter is

Geschikt voor CTC EcoAir 406-408

Geschikt voor CTC EcoAir 410

Geschikt voor CTC EcoAir 415-420

Antivriesbescherming van de condenswaterbuis, incl. 5 m kabel. (klemmenstrook: 586394401)

Voor het meten en aanpassen van het waterdebiet. (Passende isolatie: 586683411)

Regenkap voor CTC EcoAir 406-408

Regenkap voor CTC EcoAir 410-420

Verdampersinlagbescherming voor CTC EcoAir 406-408

Verdampersinlagbescherming voor CTC EcoAir 410-420

Bescherming voor verbodingsbuizen, geschikt voor CTC EcoAir 406-408

Bescherming voor verbodingsbuizen, geschikt voor CTC EcoAir 410-420

CTC-nr:

586534402

587893301

586043401

586041401

586041401

586396303

586396301

586685401

586683401

586997301

586997302

588918301

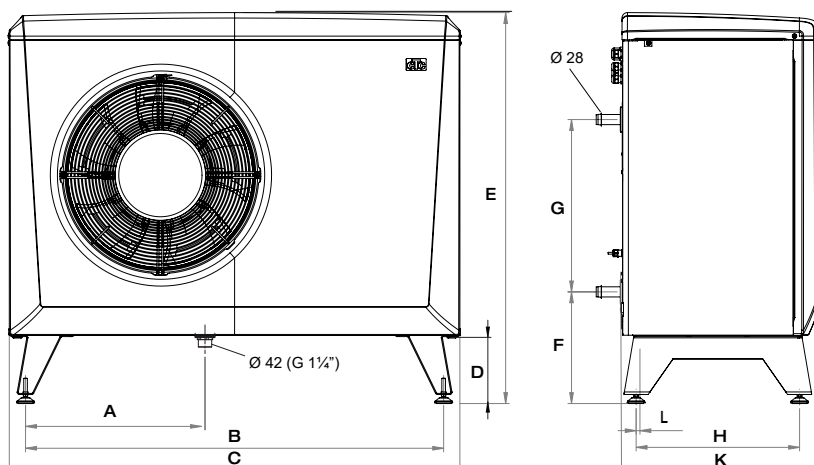
588599301

588916301

588917301

Maattekening

	A	B	C	D	E	F	G	H	K	L
406-408	486	1155	1245	188	1080	308	476	451	545	10
410-420	550	1285	1375	188	1180	308	476	551	645	32



Inhoud levering

Warmtepomp met fabrieksgemonteerde aansluitingen voor voeding en communicatie.
Communicatiekabel 15 m. Voedingskabel 2 m.

Meegeleverd:

Handleiding, condensafvoer G1¼" en filterkogelklep: G1" (406-408)/G1¼" (410-420)

Aanbevolen accessoires:

Installatieset EcoAir 586534402
Antivriesbescherming. Flexibele slangen met isolatie en koppelingen voor warmtepompen.

Compatibele stuurmodules:

406-408	CTC EcoZenith i360
406-408	CTC EcoVent i360F
406-410	CTC EcoZenith i255
406-420	CTC EcoZenith i555 Pro
406-420	CTC EcoLogic Pro/Family

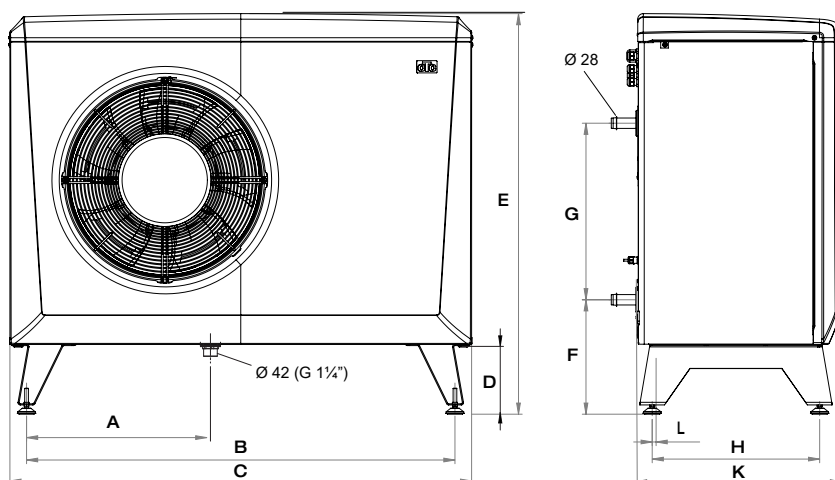
Technische gegevens 3x400V		406	408	410	415	420
CTC-nr		585600001	585600002	585600003	585600004	585600005
Gewicht (incl. verpakking)	kg	145 (164)	150 (169)	190 (210)	212 (232)	214 (234)
Afmetingen (diepte x breedte x hoogte)	mm	545x1245x1080			645x1375x1180	
Afgegeven vermogen max: W35 & A +12/+7/+2/-7/-15 (EN14511)	kW	7.24 /6.22 /4.69 /3.87 /2.84	9.12 /7.83 /6.02 /4.73 /3.63	13.60 /11.51 /8.91 /7.32 /5.58	18.26 /15.92 /12.08 /10.03 /7.77	20.78 /17.55 /13.87 /11.42 /8.96
Ingangsvermogen max: W35 & A +12/+7/+2/-7/-15 (EN14511)	kW	1.33 /1.30 /1.28 /1.25 /1.17	1.66 /1.62 /1.60 /1.57 /1.50	2.44 /2.46 /2.39 /2.29 /2.15	3.55 /3.52 /3.39 /3.30 /3.10	4.14 /4.06 /3.92 /3.78 /3.59
COP max: W35 & A +12/+7/+2/-7/-15 (EN14511)		5.44 /4.78 /3.66 /3.10 /2.42	5.50 /4.83 /3.76 /3.02 /2.42	5.57 /4.68 /3.72 /3.20 /2.59	5.14 /4.52 /3.57 /3.03 /2.50	5.02 /4.33 /3.54 /3.02 /2.50
Geluidsniveau L_{WA} / stille mode A7/W35 (EN12102) ²⁾	dB(A)	56	58	58	64 / 61	66 / 64
Geluidsdruk L_{PA} 5 m / stille mode A7/W35	dB(A)	37	39	39	45 / 42	47 / 45
Geluidsdruk L_{PA} 10 m / stille mode A7/W35	dB(A)	31	33	33	39 / 36	41 / 39
Elektrische aansluiting		400V 3N~ 50Hz				
Max. bedrijfsstroom	A	4.0	4.9	7.5	10.0	11.8
Beschermingsklasse (IP)		IP X4				
Luchtdebiet: max / stille mode	m ³ /u	2500	2800	4100	5400 / 4000	6200 / 5400
Hoeveelheid koelmiddel (R407C, GWP 1774)	kg	2.2	2.2	2.7	3.4	3.5
CO ₂ -equivalent (* Hermetisch afgesloten installatie)	ton	3.902	3.902	4.790	6.032 *	6.209 *
SCOP milde klimaatzone: W35/W55 (EN14825, P _{designh})		3.9 / 3.0	3.9 / 3.0	3.9 / 3.3	3.8 / 3.1	3.7 / 3.1
SCOP koude klimaatzone: W35/W55 (EN14825, P _{designh})		3.4 / 2.7	3.4 / 2.7	3.5 / 2.8	3.3 / 2.8	3.3 / 2.8
Pakketefficiëntieklasse: W35/W55 ¹⁾		A ⁺⁺⁺ / A ⁺	A ⁺⁺⁺ / A ⁺	A ⁺⁺⁺ / A ⁺⁺	A ⁺⁺⁺ / A ⁺	A ⁺ / A ⁺
Energie-efficiëntieklasse: W35/W55 (A ⁺⁺⁺ - D)		A ⁺⁺⁺ / A ⁺	A ⁺⁺⁺ / A ⁺	A ⁺⁺⁺ / A ⁺⁺	A ⁺ / A ⁺	A ⁺ / A ⁺

¹⁾ De opgegeven waarden gelden in combinatie met de besturingseenheid CTC EcoLogic. Schaal voor Eco-ontwerpgegevens: A⁺⁺⁺ tot G
Energieaufkleber können einfach heruntergeladen werden unter www.ctc-heating.com/Ecodesign.

²⁾ Der angegebene Geräuschpegel ist lediglich als Richtwert zu verstehen, da er durch die Drehzahl des Kompressors und des Gebläses und durch die Umgebung beeinflusst wird.

Maattekening

	A	B	C	D	E	F	G	H	K	L
406-408	486	1155	1245	188	1080	308	476	451	545	10
410-420	550	1285	1375	188	1180	308	476	551	645	32



Inhoud levering

Warmtepomp met fabrieksgemonteerde aansluitingen voor voeding en communicatie.
Communicatiekabel 15 m. Voedingskabel 2 m.

Meegeleverd:

Handleiding, condensafvoer G1¼" en filterkogelklep: G1" (406-408)/G1¼" (410)

Aanbevolen accessoires:

Installatieset EcoAir 586534402
Antivriesbescherming. Flexibele slangen met isolatie en koppelingen voor warmtepompen.

Compatibele stuurmodules:

406-408 CTC EcoZenith i350
406-410 CTC EcoZenith i250
406-410 CTC EcoZenith i550 Pro
406-410 CTC EcoLogic Pro/Family

Technische gegevens 1x230V		406	408	410
CTC-nr		585600011	585600012	585600013
Gewicht (incl. verpakking)	kg	145 (164)	150 (169)	190 (210)
Afmetingen (diepte x breedte x hoogte)	mm	545x1245x1080		645x1375x1180
Afgegeven vermogen max: W35 & A +12/+7/+2/-7/-15 (EN14511)	kW	7.24 /6.22 /4.69 /3.87 /2.84	9.12 /7.83 /6.02 /4.73 /3.63	13.60 /11.51 /8.91 /7.32 /5.58
Ingangsvermogen max: W35 & A +12/+7/+2/-7/-15 (EN14511)	kW	1.33 /1.30 /1.28 /1.25 /1.17	1.66 /1.62 /1.60 /1.57 /1.50	2.44 /2.46 /2.39 /2.29 /2.15
COP max: W35 & A +12/+7/+2/-7/-15 (EN14511)		5.44 /4.78 /3.66 /3.10 /2.42	5.50 /4.83 /3.76 /3.02 /2.42	5.57 /4.68 /3.72 /3.20 /2.59
Geluidsniveau L _{WA} A7/W35 (EN12102) ²⁾	dB(A)	56	58	58
Geluidsdruk L _{PA} 5 m A7/W35	dB(A)	37	39	39
Geluidsdruk L _{PA} 10 m A7/W35	dB(A)	31	33	33
Elektrische aansluiting		230V 1N~ 50Hz		
Max. bedrijfsstroom	A	10.3	12.4	18.8
Beschermingsklasse (IP)		IP X4		
Luchtdebiet: max	m ³ /u	2500	2800	4100
Hoeveelheid koelmiddel (R407C, GWP 1774)	kg	2.2	2.2	2.7
CO ₂ -equivalent	ton	3.902	3.902	4.790
SCOP milde klimaatzone: W35/W55 (EN14825, P _{designh})		3.9 / 3.0	3.9 / 3.0	3.9 / 3.3
SCOP koude klimaatzone: W35/W55 (EN14825, P _{designh})		3.4 / 2.7	3.4 / 2.7	3.5 / 2.8
Pakketefficiëntieklasse: W35/W55 ¹⁾		A++/A+	A++/A+	A++/A++
Energie-efficiëntieklasse: W35/W55 (A+++ - D)		A++/A+	A++/A+	A++/A++

¹⁾ De opgegeven waarden gelden in combinatie met de besturingseenheid CTC EcoLogic. Schaal voor Eco-ontwerpgegevens: A+++ tot G
Energieaufkleber können einfach heruntergeladen werden unter www.ctc-heating.com/Ecodesign.

²⁾ Der angegebene Geräuschpegel ist lediglich als Richtwert zu verstehen, da er durch die Drehzahl des Kompressors und des Gebläses und durch die Umgebung beeinflusst wird.