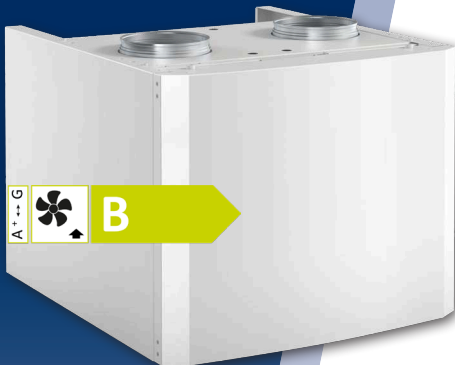


# CTC EcoVent

Poistoilmanvaihto, mallit 20 ja 25



**CTC EcoVent on poistoilmakone, joka on tarkoitettu asennettavaksi CTC:n sisäyksiköiden ja lämpöpumppujen päälle.**

CTC EcoVent täydentää täydellisesti CTC:n sisäyksiköitä ja lämpöpumppuja mahdollistaen tyylikkään ja helpon asennuksen taloihin, joissa koneellinen poistoilmanvaihto muutetaan maalämmöksi, perinteiseksi kattilaksi tai ilma-/vesilämpöpumpuksi.

CTC EcoVent 20:n poistoilmapuhallin on sijoitettu äänieristettyyn koteloon, joka on väriltään ja muotoilultaan samanlainen kuin CTC:n sisäyksiköt ja lämpöpumput. Puhallin on jatkuvasti käynnissä ja muodostaa taloon alipaineen, mikä tuulettaa käytetyn ilman pois ja tuo tilalle raitista ilmaa talon oman tuloilmalaitteen kautta.

Etuosa on helppo avata esim. suodattimen vaihtoa varten. CTC EcoVent on suunniteltu sijoitettavaksi CTC:n sisäyksiköiden ja lämpöpumppujen päälle, mutta se voidaan asentaa myös erilleen viereen tulevalle hyllylle.

## Edut

- Tarjoaa optimaalisen sisäilmaston
- Ratkaisee ilmanvaihdon koneellisella poistoilmanvaihdolla varustetuissa taloissa, joissa vaihdetaan lämpöpumppuun tai kattilaan
- Helppo ja tyylikäs asennus
- Asennetaan sisäyksikön/lämpöpumpun päälle tai erikseen hyllylle
- Hiljainen
- Ohjataan matkapuhelimella CTC SmartControlilla

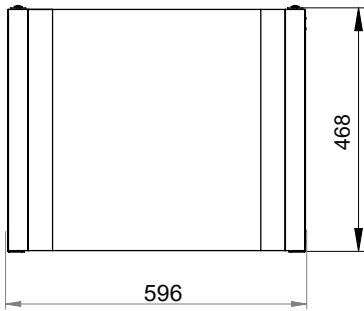


Etsi CTC yhtys maahantuojaan

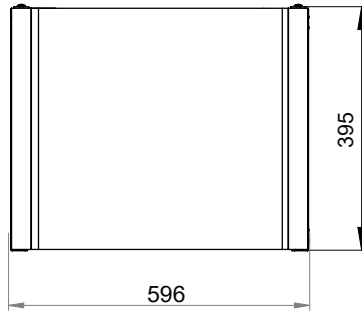
[www.ctc-heating.com](http://www.ctc-heating.com)

## Mittapiirustus

CTC EcoVent 20

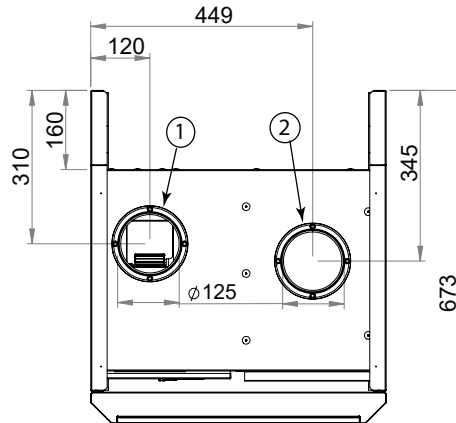
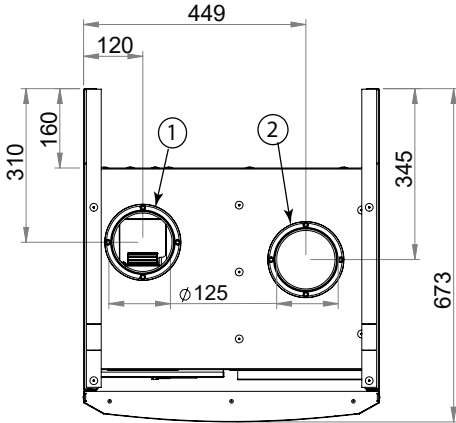


CTC EcoVent 25



### Lisävarusteet:

Suodatinsarja  
CTC-nro: 588260301  
RSK-nro: 6212438

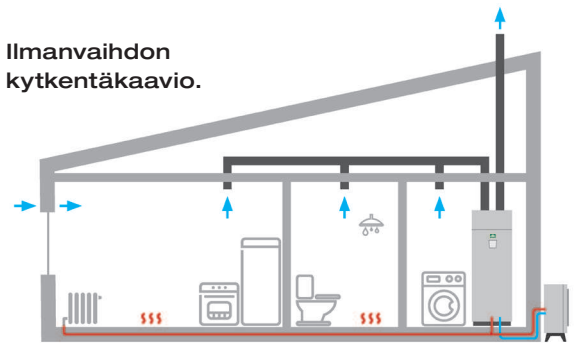


1 Jäteilma  
- koneesta

2 Poistoilma  
- talosta

Yhteensopivat ohjausyksiköt:	20	25
CTC GSi 8-16	x	
CTC GSi 608-616		x
CTC GS 6-8	x	
CTC GS 606-608		x
CTC EcoHeat 400	x	
CTC EcoPart 400 Pro	x	
CTC EcoZenith i250	x	
CTC EcoZenith i255		x
CTC EcoZenith i350	x	
CTC EcoZenith i360		x
CTC EcoZenith i550 Pro	x	x
CTC EcoZenith i555 Pro	x	x
CTC EcoLogic L/M	x	x

### Ilmanvaihdon kytkentäkaavio.



Tekniset tiedot		20	25
RSK-nro		6212368	6212577
CTC-nro		588000001	589701001
Paino (pakattuna)	kg	22 (22.5)	22 (22.5)
Mitat (leveys x syvyys x korkeus)	mm	673 x 596 x 470	673 x 596 x 395
Käyttöjännite		230V 1N~ 50Hz	230V 1N~ 50Hz
Kotelointiluokka (IP)		IP 24	IP 24
Ilmanvaihto			
Erityinen energiankäyttöluokka (EU) nro 1254/ Liite II		B	B
Erityinen energiankäyttö (SEC) @ kylmä/keski/lämmin ilmasto	kWh/m <sup>2</sup> /vuosi	-54.4/ -27.4/ -11.9	-54.4/ -27.4/ -11.9
Ilmavirtaus, ilmanvaihto (min/viite/maks.)	l/s	28/ 56/ 80	28/ 56/ 80
Maksimivirtaus	m <sup>3</sup> /h (l/s)	288 (80)	288 (80)
Viitevirtaus (SEK), (EU) nro 1254	m <sup>3</sup> /s (l/s)	0.056 (56)	0.056 (56)
Ääniteho, maksimivirtaus (L <sub>WA</sub> )	dB(A)	42	42
Ääniteho, viitevirtaus (L <sub>WA</sub> )	dB(A)	35	35
Suodatinluokka EN 779		G4	G4
Talon maks./min koko (0,35 l/s m <sup>2</sup> )	m <sup>2</sup>	228/80	228/80

Ecodesign-tietolehdet on helppo ladata osoitteesta: [www.ctc-heating.com/Ecodesign](http://www.ctc-heating.com/Ecodesign)

Ecodesign-tietojen asteikko: A<sup>+</sup> - G

