

Installations- och skötselanvisning

CTC Ecoheat

Modell 5, 7, 8,5, 10 och 13
Intercooler



INNEHÅLLSFÖRTECKNING

Del 1, installation av produkten

Installationsbevis	4,5,6
01. Inledning	7
02. Viktiga punkter	8
Kontrollera speciellt	
Säkerhetsföreskrifter	
03. Tekniska data	9
04. Måttuppgifter	9
05. Uppbyggnad Ecoheat	10
06. Rörinstallation	11,12,13
Allmänt	
Drift utan köldbärarsystem	
Transport	
Avemballering	
Standardleverans	
Anslutningar, placering och dimensionering	
Röranslutning av panna	
Anslutning kalla sidan	
Cirkulationspump radiatorsystem	
Blandningsventil	
Säkerhetsventil tappvarmvatten	
Backventil	
Säkerhetsventil panna	
Påfyllningsventil radiatorsystem	
Manometer systemtryck	
Anslutning av expansionskärl	
Montage av 18 L kärl från CTC	
Principschema för röranslutning	
07. Anslutning av köldbärarsystemet...	14,15,16
Allmänt	
Anslutningar	
Ventiler	
Avluftning	
Kondensisolering	
Fyllning och avluftning	
Efterkontroll av köldbärarsida	
Nivåkärl	
Smutsfilter	
Brinevätska	
Lufffickor	
Kontroll av brinedifferens	
Första start	
08. Elinstallation	17,18,19
Allmänt	
Matning	
Allpolig brytare	
Anslutning av strömkännare	
Anslutning av rumsgivare	
Anslutning av utomhusgivare	
Inkopplingsplint	
Anslutning av framledningsgivare	

Anslutning Extra	
Anslutning radiatorpump	
Maxtermostat	
Inställningar som utförs av elinstallatören	
Inställning av huvudsäkring	
Inställning av effektbegränsning	
Kontroll av rumsgivarens inkoppling	
Kontroll av anslutna givare	
09. Elschema	20,21
10. Första start	22,23
Allmänt	
Före första start	
Första start	
Systeminställningar som utförs av...	
Efterkontroll	

Del 2, användning av produkten

11. Drift och skötsel	24
Allmänt	
Inkörning av kompressor	
Säkerhetsventil för panna och radiator	
Shuntventil	
Avtappning	
Driftsuppehåll	
Komponentplaceringar	
12. Instrumentpanel	25,26,27,28
Allmänt	
Övervakning	
Automatisk rumsreglering	
Menyval	
Kortfattad beskr av teckenfönster	
Menysystem/menytexter	
Standardvärden	
Menysystem, förklaring av menytexter	
Sommarkällarvärme	
Nattsänkning	
13. Åtgärder och tips vid driftstörningar	29,30,31
Allmänt	
Varmvatten	
Värmesystemet	
Återställning vid larm	
Belastningsvakt	
Berg/markslingan	
Luftproblem	
Motorskydd	
Larm och informationstexter	
14. Mer info och tips	32,33
Tillverkardeklaration	34

01. INLEDNING

CTC Ecoheat är en komplett värmepump som svarar för villans uppvärmnings- och varmvattenbehov.

CTC Ecoheat är försedd med en motoriserad shuntventil som hela tiden ser till att rätt och jämn temperatur utshuntas till radiatorerna.

CTC Ecoheat har inbyggd cirkulationspump för anslutning till mark/bergslingan (kalla sidan). Anslutning kan göras valfritt på vänster eller höger sida av produkten.

CTC Ecoheat har ett microdatorbaserat styrsystem som:

- övervakar alla funktioner i produkten.
- medger individuella inställningar.
- i klartext visar önskade värden, t ex temperaturer, drifttider, energiförbrukningar, felindikeringar mm.
- på ett enkelt och strukturerat sätt underlättar inställningar och felsökning.
- Ser till att kompressorn får en inkörning med skonsam drift de första 72 drifttimmarna

CTC Ecoheat är försedd med en ny typ av förångare med integrerad Intercooler, vilket ger högre COP, skonsammare kompressordrift och högre uteffekt.

CTC Ecoheat har en inbyggd kopparslinga som ger rikligt med varmvatten.

CTC Ecoheat har "källarvärmefunktion" sommartid och golvvärmespärr, vilket maximerar temperaturen ut till golvslingorna.

CTC Ecoheat har inbyggd nattsänkning. Där kan du ställa in hur du vill ändra temperaturen i huset under dygnet dag för dag.

CTC Ecoheat är servicevänlig med enkel åtkomlighet på elkomponenter, kylmodul samt bra felsökningsfunktioner i styrprogrammet.

CTC Ecoheat levereras med rumsgivare som standard. Rumsgivaren är försedd med en lysdiod som ger ett blinkande sken vid eventuella fel. Felet kan avläsas i klartext i produktens teckenfönster.

Om anvisningarna i denna denna dokumentation ej följs är Bentones åtagande enligt garantibestämmelserna i AA VVS 96 ej bindande. På grund av den snabba utvecklingen förbehålles rätten till ändringar i specifikationer och detaljer.

02. VIKTIGA PUNKTER

Kontrollera speciellt följande punkter vid leverans och installation:

- Emballera av CTC Ecoheat och kontrollera före montering att värmepumpen inte har blivit skadad under transporten.
Anmäleventuella transportskador till speditören.
- Kontrollera att spilledning från monterad säkerhetsventil är framdragen till golvbrunn.
- **Ecoheat skall transporteras och lagrhållas stående.**
Vid intagning kan värmepumpen kortvarigt läggas på rygg.
- Placering av produkten skall ske i utrymme som är mindre känsligt för ljud, på fast underlag (helst betongfundament). Undvik uppställning i rum med lätt väggkonstruktion där intilliggande ljudkänsliga rum kan störas av kompressorns drift.
- Om Ecoheat skall placeras i rum med mjuk matta skall underlagsplattor placeras under produktens M16 ställfötter.
- Se till att Ecoheat står rakt. Kontrollera med vattenpass.
- **Vid första start av kompressorn kontrolleras automatiskt att den går åt rätt håll. Vid fel rotationsriktning visas ett felmeddelande i panelens teckenfönster. Skifta då valfritt två av faserna för att byta rotationsriktning ★).**
- **Kontrollera *alltid* filtret i samband med fyllning och luftning av brinesystemet.**
- **De första 72 timmarna av kompressorns drift tillåts max 50°C vattentemperatur, därefter 55°C.**

★) Gör dock följande manuella kontroll:

Vid start skall kompressorns hetgasrör omgående bli varmt, kontrollera detta genom att känna efter med handen.

OBS! Tänk på att röret kan vara hett.

Säkerhetsföreskrifter

Följande säkerhetsföreskrifter skall beaktas vid hantering, installation och användning av värmepumpen:

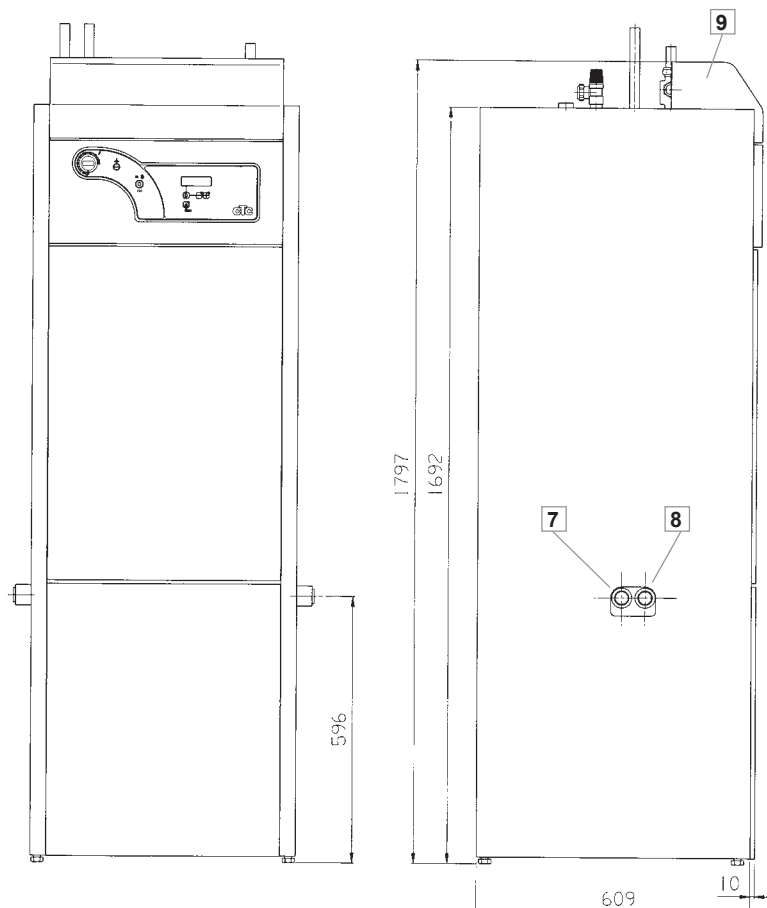
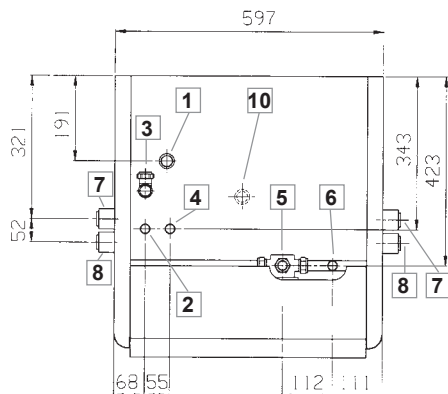
- Säkerhetsventil, 9 bar skall monteras på kallvattenanslutningen, se "Rörinstallation".
- Blandningsventil skall monteras på tappvarmvattnet, se "Rörinstallation".
- Stäng av arbetsbrytaren före alla ingrepp i värmepumpen.
- Värmepumpen får ej spolras med vatten.
- Vid hantering av värmepumpen med lyftögla etc, se till att lyftdon och öglor mm är oskadade. Vistas aldrig under upphissad värmepump.
- Äventyra aldrig säkerheten genom att demontera fastskruvade kåpor, huvar mm.
- Äventyra aldrig säkerheten genom att sätta säkerhetsutrustning ur spel.
- Ingrepp i produktens kylsystem får endast utföras av behörig person.

03. TEKNISKA DATA

	Ecoheat 5	Ecoheat 7	Ecoheat 8,5	Ecoheat 10	Ecoheat 13
Eldata	400V 3N~	400V 3N~	400V 3N~	400V 3N~	400V 3N~
Märkeffekt el	kW 10,9	11,4	11,8	12,2	13,7
Tillsatsel (inställbar)	kW 1,5-9	1,5-9	1,5-9	1,5-9	1,5-9
Effektförbrukning kompressor vid 35/50°C	kW 1.4/1.8	1.8/2.3	1.9/2.7	2.3/3.4	3.4/4.5
Avgiven effekt kompr vid 35/50C	kW 5.5/5	7.1/6.3	8/7,8	10.1/9.7	13.2/12.2
COP, enl EN255, värmebär 35/50, brine 0	°C 4/2.8	4/2.7	4.1/2,8	4.4/2.8	3.9/2.7
Max op. current/låst rotor	A 4,2/24	5,1/32	6,2/40	7,0/46	12,4/65,5
Min grupsäkring vid inst av 3,6,9,kW el	A 10,16,20	10,16,20	16,20,20	16,20,20	16,20,25
Vattenvolym panna	l 223	223	223	223	223
Max driftryck panna	bar 2.5	2.5	2.5	2.5	2.5
Vattenvolym varmvattenslinga	l 5.7	5.7	5.7	5.7	5.7
Max driftryck varmvattenslinga	bar 9	9	9	9	9
Brinepump inställning hastighet	3	3	3	3	3
VP-pump inställning hastighet	1	1	2	2	3
Brinesystem min/max temp	°C -15/30	-15/30	-15/30	-15/30	-15/30
Brinesystem min/max tryck	bar 0.2/3	0.2/3	0.2/3	0.2/3	0.2/3
Köldmediemängd (R407C)	kg 1.55	1.70	2,10	2.10	2.50
Brytvärde pressostater HT/LT	bar 27/1.5	27/1.5	27/1.5	27/1.5	27/1.5
Varmvattenkapacitet, mängd 40°C (10° kv) vid:					
-50° elpanna, 12 l/min tappflöde	l 90	93	95	97	100
-65° elpanna, 12/21 l flöde	l >365/100	>365/103	>365/103	>365/107	>365/110
Vikt	kg 240	250	250	260	270

04. MÅTTUPPGIFTER

- 1 Expansionsanslutning Rp 3/4
- 2 Kallvattenanslutning ø22
- 3 Anslutning spilledning klämring 22
- 4 Varmvatten ø22
- 5 Radiatorframledning klämring 22
- 6 Radiatorretur ø22
- 7 Från berg/mark ø 28 (valfri sida)
- 8 Till berg/mark ø28 (valfri sida)
- 9 Anslutning el
- 10 Lyftmuff Rp 3/4



05. UPPBYGGNAD ECOHEAT

Allmänt

Bilden nedan visar produktens principiella uppbyggnad. Energin i berget eller marken upptas av kylsystemet. Kompressorn höjer temperaturen till en användbar nivå. Därefter lämnas energin till värmesystem och varmvatten.

Anm: anslut ej produkten efter denna principbild, se istället måttuppgifter på föregående sida samt under avsnittet "Rörinstallation".

Färskvattenanslutningar

Här ansluts fastighetens färskvattenanslutningar. Det kalla vattnet leds ned till slingpaketets nedre del.

Övre del

I slingans övre del eftervärms vattnet till önskad inställbar temperatur.

Elpatron

En inbyggd elpatron fungerar som spetsvärme om värmepumpseffekten inte räcker till, samt till spetsing av varmvattentemperaturen.

Nedre del

I slingans nedre del förvärms varmvattnet av det värmepumps-värmda vattnet. Den större delen av slingan ligger i denna delen.

Värmebärarpump

Värmebärarpumpen transporterar pannans kalla vatten till kondensorn där energin från berget/marken tas upp och förs till pannan.

Kondensorn

I kondensorn avlämnar köldmediet sin energi till pannans vatten. Energin används för att värma varmvattnet och fastigheten.

Expansionsventil

Kylsystemet har en högtrycksida (efter kompressorn) och en lågtrycksida (efter expansionsventilen). Expansionsventilen har till uppgift att sänka trycket på köldmediet. Därmed minskar temperaturen så att ny energi kan tas upp i förångaren. Expansionsventilen fungerar som en variabel strypventil beroende på aktuella förhållanden i kylsystemet.

Kamflänsslinga för varmvatten

Produkten är försedd med en väldimensionerad kamflänsslinga av koppar. Produkten innehåller ingen beredare som kan rosta sönder. Temperaturen kan hållas låg utan risk för legionellbakterier

Bivalent shuntventil

Den automatiserade shuntventilen ser hela tiden till att jämn värme lämnas till radiatorsystemet. Ventilen har dubbla portar och hämtar i första hand det varma radiatorvattnet från det värmepumpsvärmda vattnet.

Isolering

Pannkärlet är isolerat med formgjuten polyuretanskum för minimala värmeförluster.

Förångare med Intercooler

I förångaren avlämnas den värme som tagits upp från värmekällan (berg/mark) till köldmediet, vilket förångas för att sedan komprimeras i kompressorn.

Ljudisolering

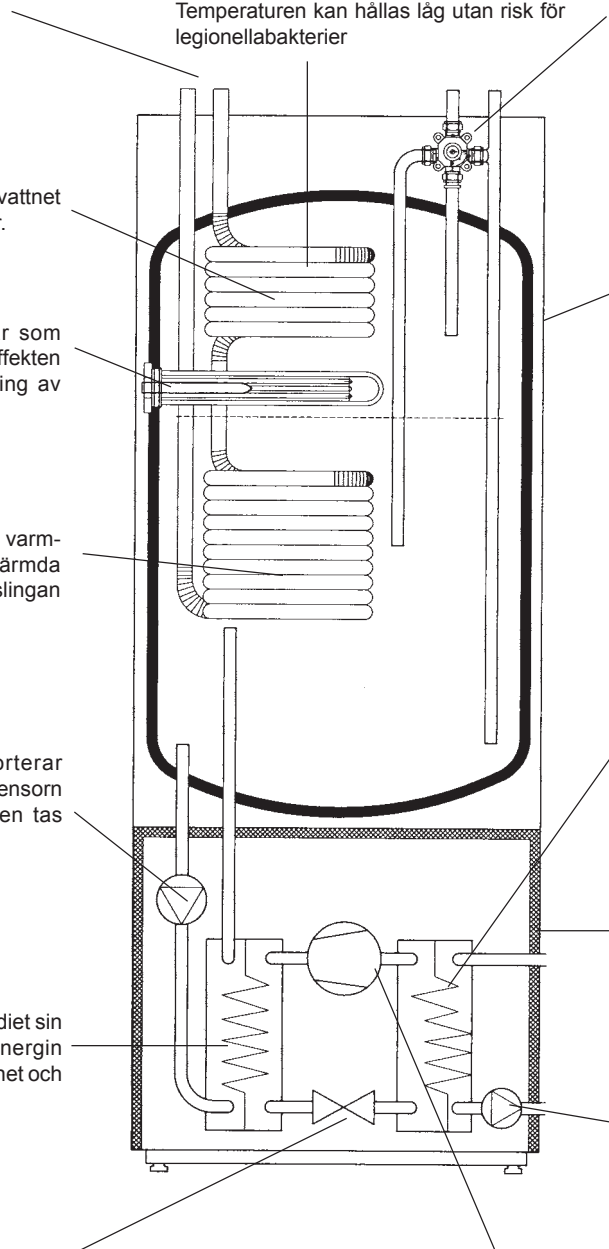
Kylmodulen omges av ljudisolering då kompressorn avger ett visst ljud och vissa vibrationer.

Köldbärarpump

Köldbärarpumpen transporterar runt det frostskyddade vattnet i berg/markslingan (kalla sidan). Kalla sidan utgör ett slutet system.

Kompressor

Kompressorn är kylsystemets "hjärta". Kompressorn pumpar runt köldmediet i ett hermetiskt slutet system. Det förångade köldmediet komprimeras i kompressorn. Därmed ökar temperaturen till en användbar nivå. Energin avlämnas till pannvattnet i kondensorn.



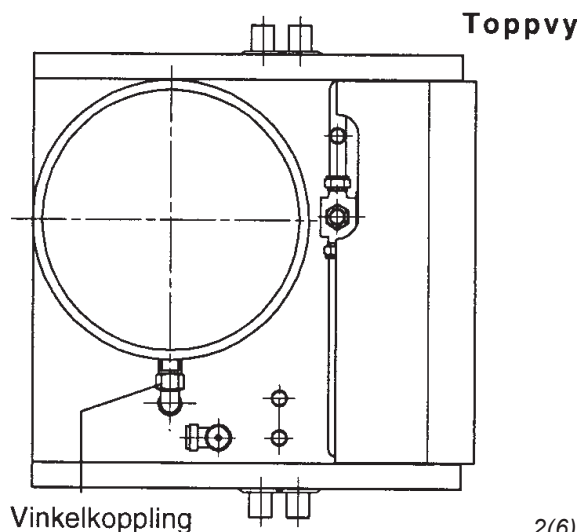
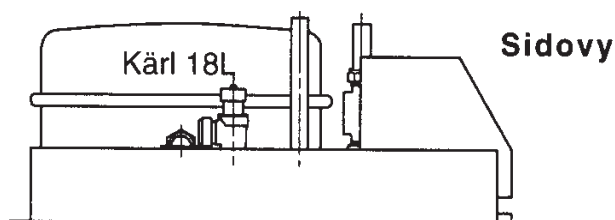
06. RÖRINSTALLATION

Allmänt	<p>Installationen skall utföras i enlighet med gällande normer, se BBR -99 samt Varm och hetvattenanvisningarna 1993.</p> <p>Pannan skall anslutas till expansionskärl i öppet eller slutet system. Värmepumpen arbetar med radiatorreturtemperaturer upp till ca 50°C och lämnar som mest 55 grader. Produkten tar ingen skada av returtemperaturer däröver. Dock innebär det att besparing uteblir (kompressorn stoppas). Utför installationsinställningar enligt beskrivning i kapitel "Första start", vid idrifttagande av anläggningen. Informera brukaren om handhavande och skötsel, visa rattar, vred mm så att det står helt klart hur anläggningen fungerar och skall skötas.</p> <p>Radiatorsystemet skall rensplas före anslutning.</p>
Drift utan köldbärarsystem	<p>Ecoheat kan driftsättas utan att köldbärarsystemets kalla sida är inkopplad. Produkten fungerar då som en vanlig elpanna med full funktionalitet på styrningen. Dock är varmvattenkapaciteten något lägre då enbart kärlets övre del är uppvärmd. Tillse att kompressorn är spärrad i styrningen.</p>
Transport	<p>För att undvika transportskador, avemballera inte pannan innan den transporterats till sin uppställningsplats.</p> <p>Pannan kan hanteras och lyftas på följande sätt:</p> <ul style="list-style-type: none">• Gaffeltruck• Lyftögla som monterats i lyftmuff på produktens tak (extra muff på takets mitt, under isoleringen).• Lyftband runt pallen. OBS! Endast med emballaget på. <p>Tänk på att produkten har hög tyngdpunkt, hantera med varsamhet.</p>
Avemballering	<p>För att undvika hanteringsskador, avemballera pannan först intill dess uppställningsplats i pannrummet.</p> <p>Kontrollera efter avemballering:</p> <ul style="list-style-type: none">• Att pannan inte blivit skadad under transporten. Anmäl eventuella transportskador till speditören.• Att leveransen är komplett, se nedan.
Standardleverans	<ul style="list-style-type: none">• Värmepump CTC Ecoheat• Bipackningspåse med:<ul style="list-style-type: none">- rumsgivare- framledningsgivare- utomhusgivare- installations och skötselanvisning- säkerhetsventil för förbrukningsvattnet, 9 bar- säkerhetsventil för kalla sidan, 3 bar- smutsfilter till kalla sidan- nivåkärl och ändförslutningar till brinerör- strömkännare 3 st
Sommarkällarvärme	<p>Ibland önskas grundvärme i källarplan sommardag, t ex i gillestugan, för att undvika rå och fuktig luft. Under meny "INST" i styrsystemet kan man ställa in "MIN TILLÅTEN FRAML TEMP". Om funktionen aktiveras ser styrsystemet till att framledningstemperaturen inte understiger inställt värde, även om rumsgivare eller värmekurva vill ha lägre temperatur.</p> <p>Funktionen kräver att fungerande radiatortermostater alt avstängningsventiler är monterade på övriga delen av huset. Funktionen kan även användas till golvvärme installerat i t ex badrum där man önskar varma golv sommardag.</p>

06. RÖRINSTALLATION

Anslutningar, placering och dimensioner	Anslutningarnas placering och dimensioner, se under "Måttuppgifter".
Röranslutning av panna	Utför röranslutning enligt principskissen "Principschema för röranslutning". Se även under "Måttuppgifter" för anslutningarnas dimension och placering. Se övriga rubriker i detta avsnitt för anslutning av behövliga komponenter.
Anslutning kalla sidan	Se separat avsnitt.
Cirkulationspump radiatorsystem	Cirkulationspumpen monteras på pannans framledning och skall strömför-sörjas från pannan, se elinstallation.
Blandningsventil	Blandningsventil skall monteras på tappvarmvattnet för att undvika skällnings-risk.
Säkerhetsventil tappvarmvatten	Montera den bipackade ventilen på inkommande kallvattenanslutning. Spilledningen ansluts till golvbrunn, antingen direkt, eller om avståndet är mer än två meter, till spilltratt. Spilledningen skall ha fall mot golvbrunnen.
Backventil	Montera backventil på inkommande kallvattenanslutning.
Säkerhetsventil panna	Pannans säkerhetsventil är fabriksmonterad. Spilledningen ansluts till golvbrunn, antingen direkt, eller om avståndet är mer än två meter, till spilltratt. Spilledningen skall ha fall mot golvbrunnen.
Påfyllningsventil radiatorsystem	Monteras mellan kallvattenanslutningen och radiatorreturledningen (alternativt mellan kallvatten och expansionsledningen).
Manometer systemtryck	Manometer monteras på expansionsledningen, alternativt på radiatorretur-ledningen.
Anslutning av expansionskärl	Produkten kan anslutas antingen till ett slutet expansionskärl (rekommen-deras) eller till ett öppet expansionskärl. Ecoheat är förberedd för montage av ett 18 liter slutet expansionskärl, vilket placeras kompakt på produktens översida. Kärlet med erfoderlig vinkel-koppling kan erhållas som tillbehör från Bentone. Anslut då systemmano-meter på radiatorreturledningen. Om annat slutet kärl väljs följer ofta manometer med kärlet. Vid öppet system bör avståndet mellan expansionskärl och högst belägna radiator ej understiga 2,5 meter för att undvika syresättning av systemet.

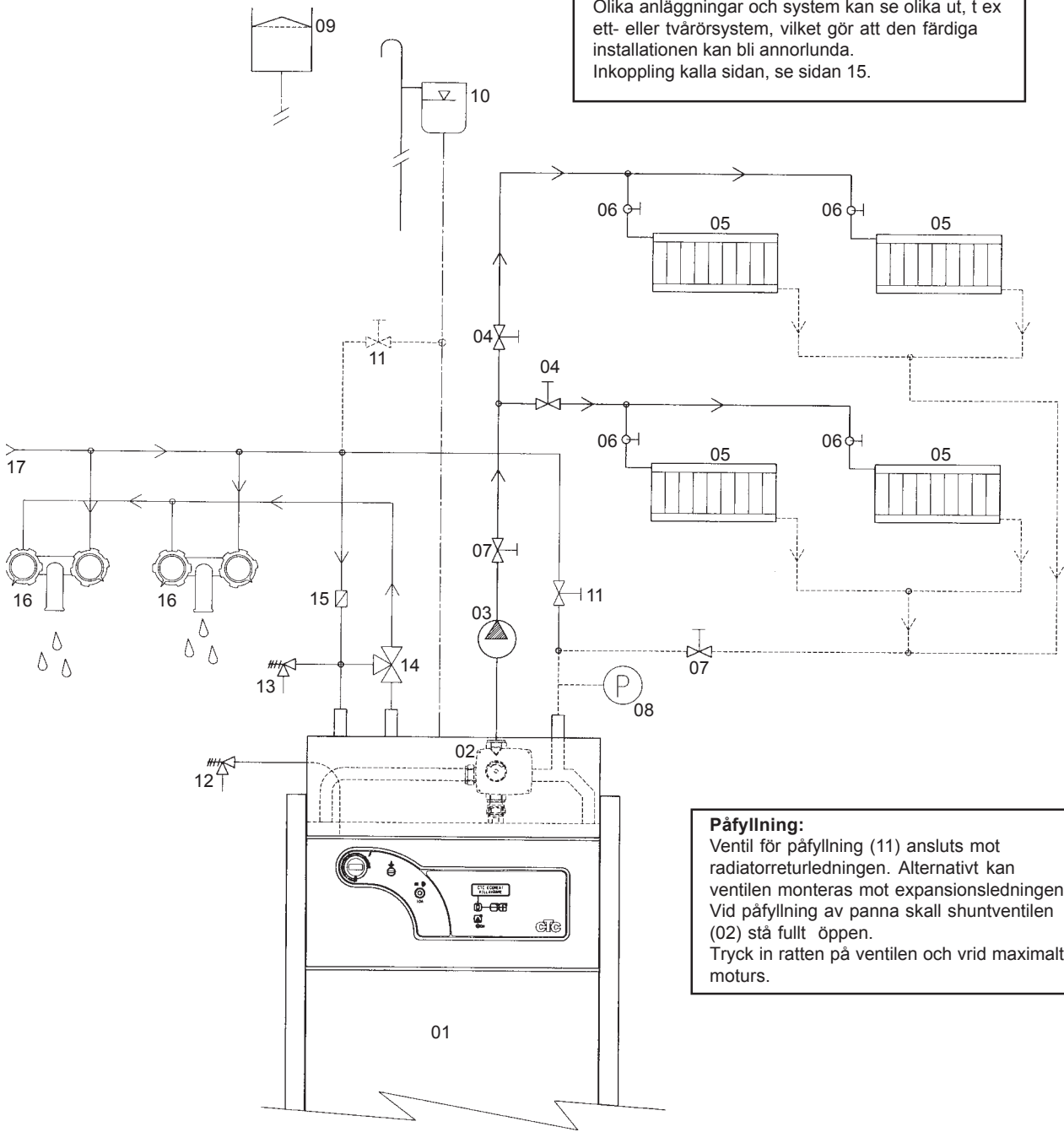
Montage av 18 liters kärl från Bentone



06. RÖRINSTALLATION

Principschema för röranslutning

Principschema visar den *principiella* inkopplingen av värmepumpen till fastighetens radiator och varmvattensystem. Olika anläggningar och system kan se olika ut, t ex ett- eller tvårörssystem, vilket gör att den färdiga installationen kan bli annorlunda. Inkoppling kalla sidan, se sidan 15.



Påfyllning:
Ventil för påfyllning (11) ansluts mot radiatorreturledningen. Alternativt kan ventilen monteras mot expansionsledningen. Vid påfyllning av panna skall shuntventilen (02) stå fullt öppen. Tryck in ratten på ventilen och vrid maximalt moturs.

- | | | |
|---|---|--|
| 01 CTC Ecoheat | 08 System/panntryck, monterat på returledningen | 12 Säkerhetsventil panna (fabriksmonterad) |
| 02 Shuntventil, automatiserad | 09 Expansionskärl, slutet (rekommenderas) | 13 Säkerhetsventil för varmvattenslingan |
| 03 Cirkulationspump, radiatorsystem | 10 Expansionskärl, öppet (alternativ) | 14 Blandningsventil varmvatten |
| 04 Injusteringsventiler för radiatorslingor | 11 Påfyllningsventil radiatorsystem | 15 Backventil inkommande kallvatten |
| 05 Radiatorer (element) | | 16 Tappställen |
| 06 Radiatortermostatventiler | | 17 Inkommande kallvatten |
| 07 Avstängningsventiler radiatorsystem | | |

07. ANSLUTNING AV KÖLDBÄRARSYSTEMET

Anslutning av köldbärarsystemet (kollektor till berg/mark)

Allmänt	Montage och inkoppling av köldbärarsidan skall utföras enligt gällande bestämmelser av behörig fackman. Före anslutning av kollektorslangarna skall dessa spolade rena. Iakttag alltid största renlighet vid handhavande och montering av kollektorslangarna. Låt alltid täckpluggarna vara monterade under arbetets gång.
Anslutningar	Köldbärarsystemet kan anslutas valfritt på produktens högra eller vänstra sida. Vid anslutning proppas andra sidans anslutningar med bipackade ändförslutningar. Om så önskas kan framledningen anslutas på ena sidan och returen på andra. Mått och dimensioner framgår under rubrik "Måttuppgifter". Rördimension mellan produkt och kollektorslinga skall ej understiga $\varnothing 28$ mm.
Ventiler	Ventiler enligt skiss på sidan 15 skall monteras. För att underlätta service på kyldelen skall avstängningsventiler monteras både på inkommande och utgående anslutningar. Ventiler med avstick monteras för att kunna fylla och lufta ur kollektorslingan.
Avluftning	All luft måste noggrant bortföras från kollektorslingan. Minsta mängd kvarvarande luft kan äventyra funktionen hos värmepumpen, se avsnitt "Fyllning och avluftning".
Kondensisolering	Samtliga ledningar i köldbärarsystemet skall noggrant kondensisoleras. Kraftig isbildning och kondensdropp uppstår i annat fall.

07. ANSLUTNING AV KÖLDBÄRARSYSTEMET

Fyllning och avluftning

Vatten och frysskyddsmedel uppblandas i ett öppet kärl. Slangar ansluts till ventil (5) och (7) enligt figur. OBS! Slangarnas dimension måste vara minst 3/4". En yttre stark pump (9) ansluts för fyllning och avluftning. Ventil (6) stängs och ventilerna (5) och (7) öppnas. Se till att ventil (4) står öppen.

Om värmepumpen är elansluten kan brinepumpen (11) startas enligt följande:

- Tryck in D-knappen min 3 sek.
- Tryck in D-knappen en gång till.
- Välj "MANUELL" med + (plus) knappen.
- Tryck in D-knappen upprepade gånger tills "BRINEPUMP FRÅN/TILL" visas.
- Tryck in + (plus) knappen, så startar brinepumpen.
- Med - (minus) knappen stoppas pumpen.

Anm. Brinepumpen kommer att gå tills den manuellt stannas

Brinevätskan skall cirkuleras i systemet tills det är helt fritt från luft. Observera att även om ingen luft följer med vätskan ut, kan det finnas luftansamlingar kvar i systemet. Avlufta alltid under lång tid. Öppna ventil (6) mellan avsticken så att den luft som finns kvar där kan avgå.

Lufta av nivåkärlet (2) genom att vrida säkerhetsventilens ratt.

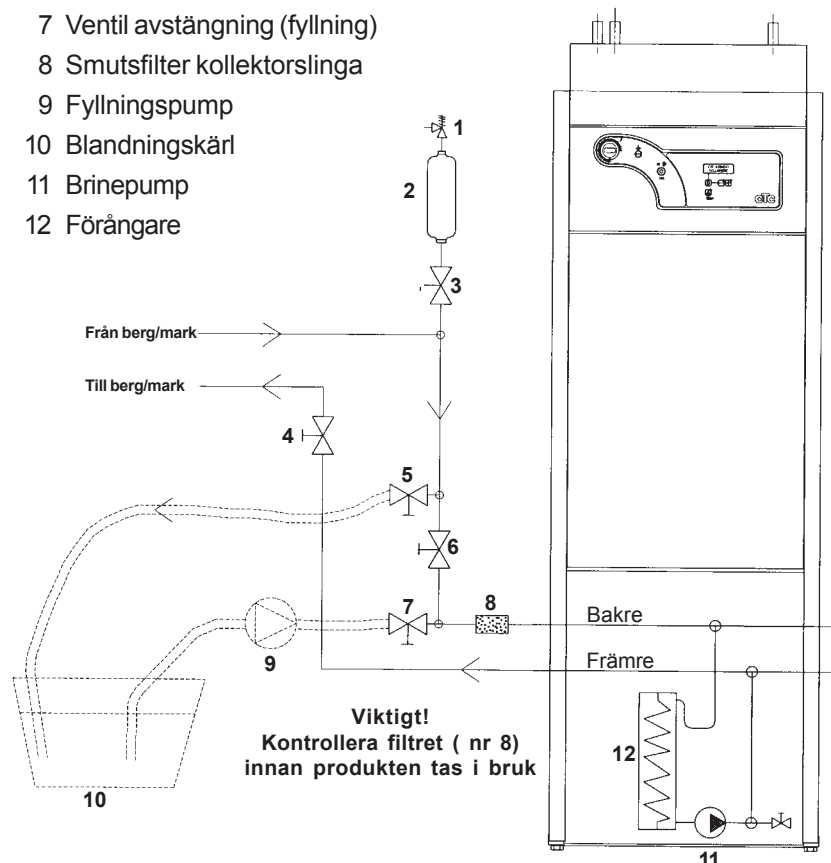
Stäng nu ventil (5) medan fyllningspumpen fortfarande är i drift. Systemet trycksätts nu av fyllningspumpen (9). Stäng även ventil (7) och stäng av fyllningspumpen.

Om nivån är låg i nivåkärlet: stäng ventil (3), skruva av säkerhetsventilen och fyll kärlet till ca 80% nivå. Skruva dit säkerhetsventilen igen och öppna ventil (3).

- 1 Säkerhetsventil 3 bar
- 2 Nivåkärlet
- 3 Ventil avstängning (nivåkärlet)
- 4 Ventil avstängning (service)
- 5 Ventil avstängning (fyllning)
- 6 Ventil avstängning (fyllning)

- 7 Ventil avstängning (fyllning)
- 8 Smutsfilter kollektorslinga
- 9 Fyllningspump
- 10 Blandningskärl
- 11 Brinepump
- 12 Förångare

Figuren visar den principiella inkopplingen av köldbärarsidan. Streckade delar avser fyllningsutrustning. OBS: Avluftningsmöjlighet skall anordnas på kollektorrören där luftfickor kan uppstå



07. ANSLUTNING AV KÖLDBÄRARSYSTEMET

Efterkontroll av köldbärarsida	Kontrollera vätskenivån i kärlet efter några dagar, fyll på om så erfordras, stäng ventil (3) vid fyllning.
Nivåkäril	Det medföljande nivåkärlet skall monteras på från berget/marken ingående ledning, och på systemets högsta punkt. Tänk på att kärlet kan avge kondensvatten. Säkerhetsventilen monteras på kärlets anslutning (Rp ½). Alternativt kan slutet expansionskäril monteras, t ex om kärlet inte kan monteras på högsta punkten.
Smutsfilter	Smutsfilter monteras på från berg/mark inkommande rör, invid produkten. Observera strömningsriktningen på filtret. Filtret finns bipackat i produkten. OBS: kontrollera filtret i samband med att avluftningen slutförs.
Köldbärarvätska	Köldbärarvätskan cirkulerar i köldbärarsystemet i ett slutet system. Vätskan består av vatten och frysskyddsmedel. Vi rekommenderar att etanolsprit, typ Svedol eller Brineol används. Inblandningen av sprit skall vara ca 30%. Observera att vätskan måste vara ordentligt blandad före igångkörning av värmepumpen. Räkna med att det går åt ca 1 liter färdigblandad brinevätska per meter kollektorslang (0,3 liter frysskyddsmedel per meter slang) vid slangdiameter 40 mm.
Luffickor	Se till att kollektorslangarna är konstant stigande mot värmepumpen för att undvika luffickor. Om detta inte kan ordnas, se till att avluftningsmöjlighet finns på högpunkterna. Mindre lokala höjdavvikelser klarar i regel fyllningspumpen av.
Kontroll av brinedifferens	Vid drift kontrolleras kontinuerligt att temperaturskillnaden mellan inkommande och utgående brinetemperatur inte är för stor. För stor differens kan bero på dåligt flöde, t ex luft i systemet eller igensatt filter. Om så är fallet larmar produkten för detta. Fabriksinställning 5° C. Dock tillåts 7° under de första 72 timmarnas kompressordrift då mikrobubblor i systemet kan reducera flödet av brinevätska.
Första start	Se under rubrik "Första start".

08. ELINSTALLATION

Allmänt

Installation och omkoppling i pannan skall utföras av behörig elinstallatör. All ledningsdragnings utförs enligt gällande bestämmelser. Pannan är internt färdigkopplad från fabrik, och inställd för 6 kW effekt. Den har i samtliga effektsteg jämn fasbelastning.

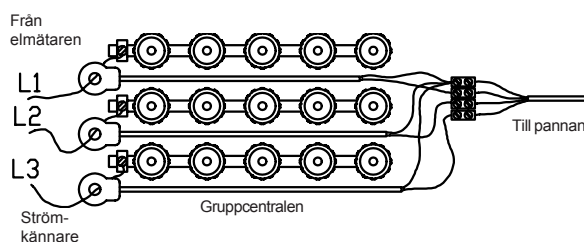
Skyddsklenspänning

Följande ut/ingångar har skyddsklenspänning:
-Strömkännare, -utomhusgivare, -rumsgivare, -framledninggivare samt -extra

Anslutning strömkännare

De tre strömkännarna, en för varje fas, monteras i gruppcentralen enligt följande:

Varje fas från elmätaren som matar gruppcentralen förs igenom en strömkännare före montage på respektive skena. Inkoppling på pannan sker sedan enligt bild inkopplingsplint. Härigenom avkännes ständigt fasströmmen som jämförs med det inställda värdet på belastningsvakten i produkten. Om strömmen är högre kopplar styrenheten bort ett effektsteg. Är den fortfarande för hög, kopplas ytterligare ett steg ur osv. När strömmen åter sjunker under inställt värde, återinkopplas stegen. Strömkännarna tillsammans med elektroniken förhindrar således att mer effekt inkopplas än vad huvudsäkringarna tål.



Matning

Ecoheat ansluts till 400V 3N~ och skyddsjord. Min grupsäkringsstorlek framgår av "Tekniska data".

Allpolig brytare

Installationen skall föregås av allpolig arbetsbrytare.

Anslutning av utomhusgivare

Givaren placeras lämpligast på husets nordväst- eller nordsida för att ej utsättas för morgonsol. **Solskydda givaren om det finns risk för att solens strålar kan komma åt den.**

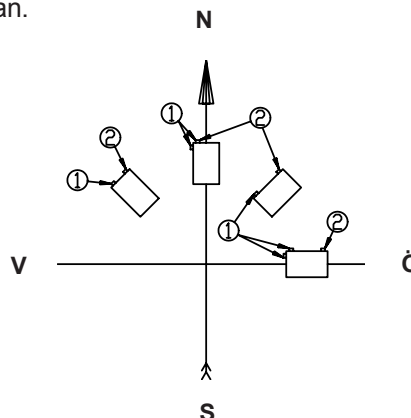
För att den skall känna de flesta väderleksförhållanden är placeringen i huvudvindriktningen betydelsefull.

Givaren placeras på ca 2/3 höjd av fasaden nära hörn, men ej under takutsprång eller annat vindskydd, ej heller ovanför ventilationskanaler, dörrar och fönster där den kan utsättas för annat än den verkliga utomhustemperaturen.

Placeringsalternativ enligt nedan.

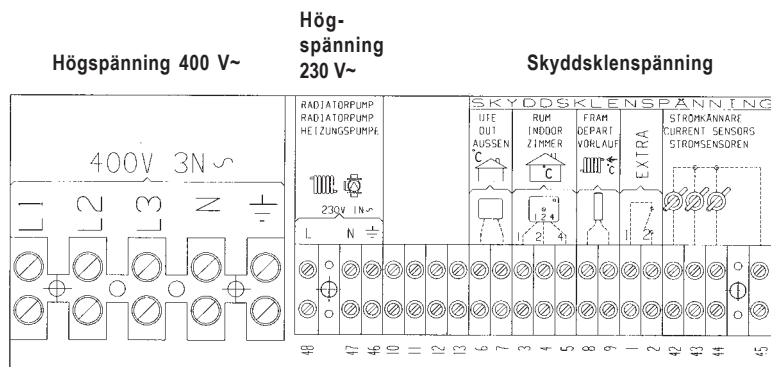
Huvudvindriktning

1. S, SV, V, NV
2. SO, O, NO
- 1 eller 2. N, NV



08. ELINSTALLATION

Inkopplingsplint



Anslutning av rumsgivare

För att rumsgivaren på bästa sätt skall känna av medeltemperaturen i villan skall den placeras centralt på ett så öppet ställe som möjligt. T ex i hall mellan flera rum eller centralt i ett trapphus.

Drag en tredradkabel (min 0,5 mm²) mellan värmepump och rumsgivare. Skruva fast rumsgivaren på väggen på ca 2/3 höjd. Anslut kabeln i rumsgivaren resp värmepumpen.

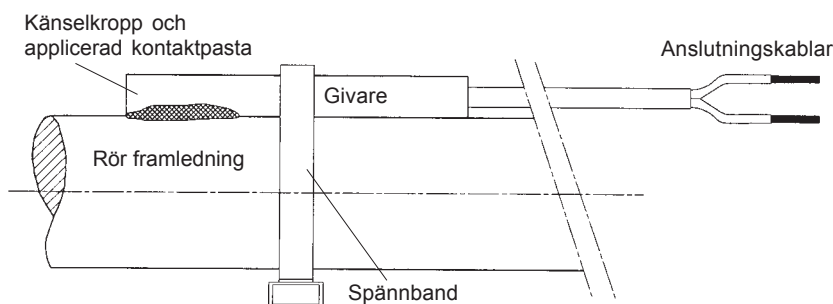
Viktigt! Ledarna måste anslutas rätt för att pumpen skall fungera. Märkning 1, 2, och 4 i värmepumpen överensstämmer med märkning i givaren.

Tips! För att erhålla bästa resultat kan givarens kabel förläggas löst så att olika placering kan testas innan kabeln monteras permanent.

Anslutning framledningsgivare

Givaren monteras på framledningsröret, mest fördelaktigt efter cirkulations pumpen. Känselelementet är beläget i givarens främre del, se skiss nedan.

- Spänn fast givaren med det bipackade spännbandet.
- Applicera kontaktmassa på givarens främre del mellan givare och rör.
- **Viktigt! Isolera givaren, t ex med rörisolering.**
- Anslut kablarna på produktens inkopplingsplint.



Anslutning Extra

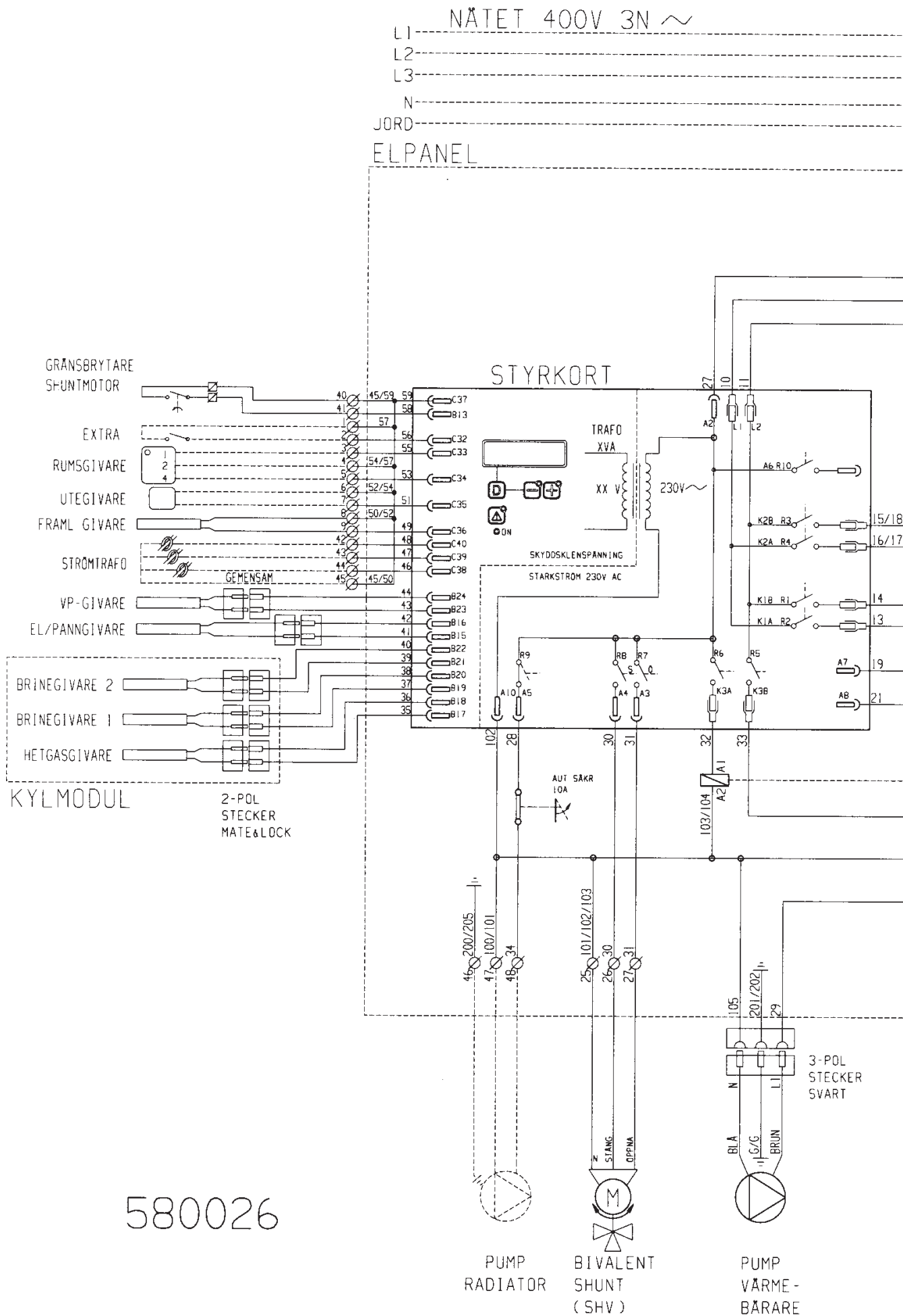
En slutande funktion på ingång "Extra" aktiverar nattsänkning. Denna anslutning kan användas till fjärrstyrning t ex via en minicall. Man kan då via telefon aktivera eller avaktivera nattsänkningen. Gör så här:

Gå in i meny "inst", stega dig fram med D-knappen till "Nattsänkning", välj **JA**. Tryck på knapp D och välj sedan hur mycket du vill ändra temperaturen, t ex -10°C. Stega nu fram med knapp D tills du kommer till "Nattsänkning" och välj **NEJ**. Tiderna för nattsänkning behöver inte ändras. Håll knapp D intryckt i minst 3 sekunder för att återgå till normal visning. En kortslutning av ingång "Extra" sänker nu temperaturen med 10°C tills kortslutningen upphör.

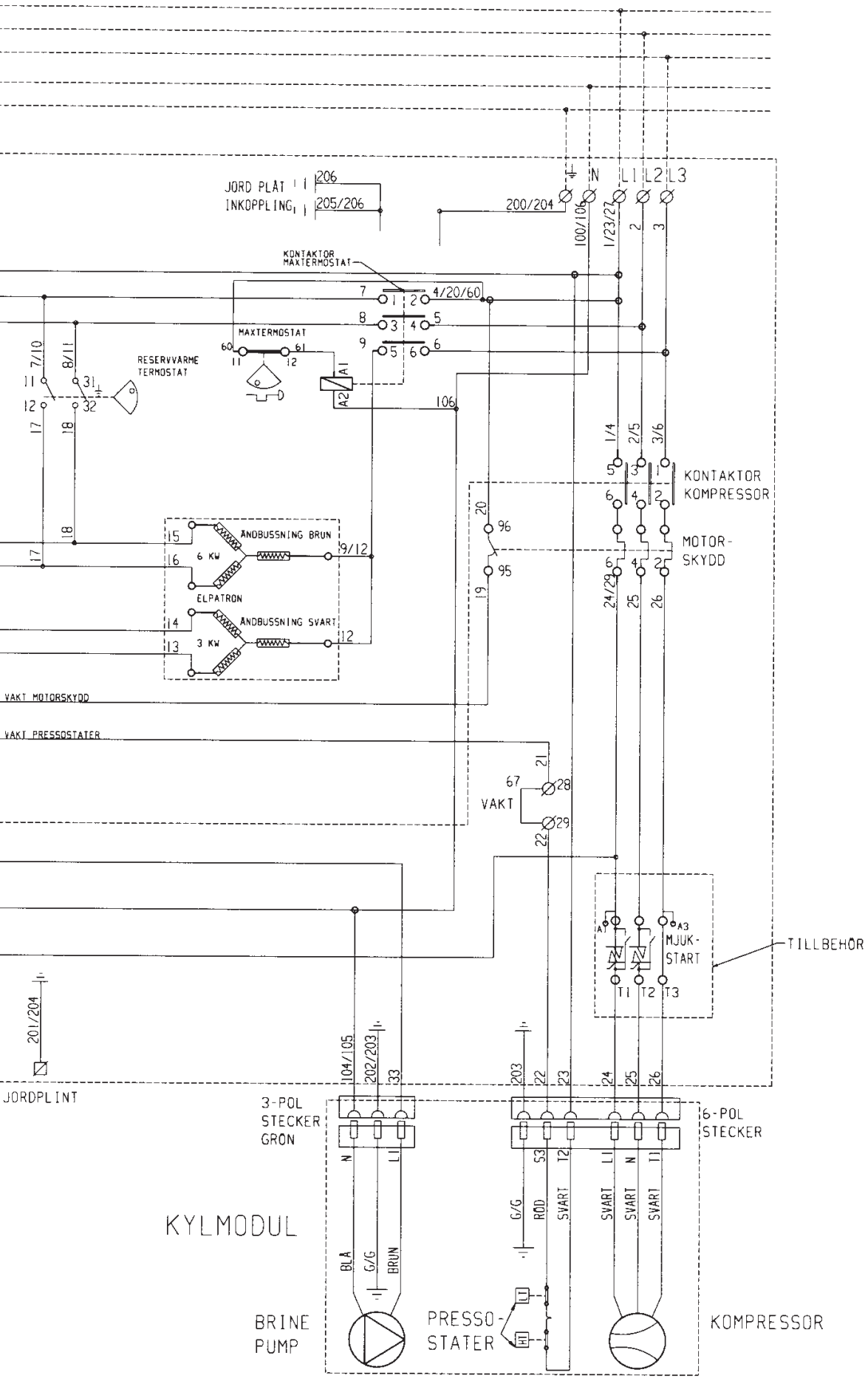
08. ELINSTALLATION

Anslutning radiatorpump	Radiatorpump elansluts på inkopplingsplinten enl bild föregående sida. Eldata 230V 1N~. Intern panelmonterad avsäkring 10A.
Maxtermostat	Vid extremt kall lagring av pannan kan maxtermostaten ha löst ut. Återställ genom att trycka in knappen under täckhuven på panelen.
Inställningar som utförs av elinstallatören	Efter inkopplingen skall nedanstående inställningar utföras av elinstallatören: <ul style="list-style-type: none">• Val av huvudsäkringsstorlek• Val av effektbegränsning (maxeffekt elpanna)• Kontroll av rumsgivarens inkoppling• Kontroll att anslutna givare ger rimliga värden Utför kontrollen enligt nedan (se även "Första start")
Inställning av huvudsäkring	<ul style="list-style-type: none">- Håll knapp D intryckt i minst 3 sekunder.- Tryck en gång till på knapp D.- Stega fram till "INST" (installation) genom att trycka +knappen (rutan vid INST blir fylld).- Tryck knapp D för att komma ner i installationsdelen.- Stega fram till "HUVUDSÄKRING" med knapp D.- Välj säkringsstorlek med + eller - knapparna. Klart!- Håll knapp D intryckt i min 3 sekunder för att återgå till normal visning.
Inställning av effektbegränsning	<ul style="list-style-type: none">- Håll knapp D intryckt i minst 3 sekunder.- Tryck en gång till på knapp D.- Stega fram till "INST" (installation) genom att trycka +knappen (rutan vid INST blir fylld).- Tryck knapp D för att komma ner i installationsdelen.- Stega fram till "MAX EFFEKT" med knapp D.- Välj max effekt elpanna med + eller - knapparna. Klart!- Håll knapp D intryckt i min 3 sekunder för att återgå till normal visning.
Kontroll av rumsgivarens inkoppling	<ul style="list-style-type: none">- Håll knapp D intryckt i minst 3 sekunder.- Tryck en gång till på knapp D.- Stega fram till "MANUELL" genom att trycka +knappen (rutan vid MANUELL blir fylld).- Tryck knapp D för att komma ner i manuelldelen.- Stega fram till "LARMTEST RUMSGIVARE" med knapp D.- Välj "TILL" med + knappen och kontrollera att rumsgivarens lysdiod lyser. Om inte, kontrollera kablar och inkoppling.- Välj "FRÅN" med - knappen, lysdioden slocknar. Klart!- Håll knapp D intryckt i min 3 sekunder för att återgå till normal visning.
Kontroll av anslutna givare	Om någon givare är felaktigt ansluten kommer text i teckenfönstret att i klartext visa detta, t ex "LARM UTEGIVARE" Om flera givare är felaktigt anslutna visas de olika larmen i tur och ordning. När ett fel åtgärdats visas nästa fel osv. Om inget larm visas är givarna rätt anslutna. Larmfunktionen (dioden) hos rumsgivaren kan däremot inte detekteras, därför måste dess funktionskontroll genomföras enligt ovan. Strömkännarnas inkoppling har inget larm. Dock kan strömvärde avläsas i menyn "DIAGNOS".

09. ELSHEMA



580026



10. FÖRSTA START

Observera	Ecoheat kan startas utan att rumsgivaren har monterats (inställd kurva reglerar). Välj bort rumsgivaren i menysystemet (under INST-menyn). Givaren kan dock alltid monteras för larmdiodfunktionen.
Allmänt	Vid leverans är kompressorn spärrad för att undvika att den av misstag startas. Ecoheat kan därför installeras och idrifttagas innan köldbärarslingan tas i drift.
Före första start	<ol style="list-style-type: none">1 *) Kontrollera att produkt och system är vattenfyllt och avluftat.2. Förvissa dig om att köldbärarsystemet är fyllt med vatten och frostskyddsvätska samt avluftat (eller se till att kompressorn är spärrad).3. Kontrollera att alla anslutningar är täta.4. Kontrollera att givare, radiatorpump mm är elanslutna.5. Reservvärmetermostaten skall stå i läge "OFF"
Första start	<ol style="list-style-type: none">1. Slut strömmen med arbetsbrytaren. Fönstret tänds.2. Produkten frågar nu om systemet och pannan är vattenfyllt. Kontrollera att vatten fyllts på och att produkten är avluftad. Bekräfta därefter genom att trycka på knapp "D". Därefter startar produkten (denna bekräftelse krävs vid varje spänningssättning under produktens första driftstimme).3. Ställ i läge "kompr tillåten" enligt nedan.4. Vid start utförs en kontroll att kompressorn har rätt rotationsriktning. Vid fel: skifta två anslutna faser**).5. Nu är värmepumpen klar att tagas i drift, dock skall inställningar utföras. <p>*) Viktigt: produkten avluftas genom säkerhetsventilen på taket.</p> <p>***)Kontrollera dock alltid att kompressorns hetgasrör blir varmt.</p>
Systeminställningar som skall utföras av installatören	På nästa sida följer de inställningar som skall göras av installatören i samband med installationen. Inställningarna sker i styrsystemet hos Ecoheat enligt figur sidan 23.
Allmänt	Så snart ett värde ändrats är det gällande. Inställningarna görs i menyn för installation (INST). För att komma dit, gör enligt beskrivning på sidan 23. Utförligare beskrivning finner du under rubrik "Drift och skötsel".
Efterkontroll	Efter uppstart, när systemet blivit uppvärmt, kontrollera att alla anslutningar är täta, de olika systemen är avluftade, värme kommer ut på systemet och varmvatten kommer ut på tappställen. Gå igenom menyn "Inställningar" tillsammans med kunden enligt följande sida.

10. FÖRSTA START

Menyn "INSTÄLLNINGAR"

ECOHEAT 7	NS
	52c
RUMSTEMPERATUR c	
NU20,0	INST20,0
LOGG <input type="checkbox"/>	DIAGNOS <input type="checkbox"/>
INST <input checked="" type="checkbox"/>	MANUELL <input type="checkbox"/>

Gör så här:

- Håll knapp "D" intryckt i 3 sekunder, rumstemperatur visas. Ställ in önskad rumstemp med "+" eller "-" knappen.
- Tryck en gång till på knapp "D" (menyval visas då). Stega fram till "INST" med "+"knappen (fylld ruta visar val).
- Tryck på knapp "D" för att stega dig fram i inställningsmenyn. Välj värde med "+" eller "-" knapparna. Tryck "D" för att komma till nästa inställning osv.

Bestäms av:	S <input checked="" type="checkbox"/> FIN <input type="checkbox"/> F <input type="checkbox"/> D <input type="checkbox"/>	Här väljs språk för menytexterna. Svenska, finska, franska eller tyska.
Brukaren/Installatören	INSTÄLLNING TID MÅNDAG 00.00	Visas endast om nattsänkning är vald. Syns inte vid första uppstarten. Skall ställas in om nattsänkning väljs.
Rörinstallatören	ECOHEAT <input checked="" type="checkbox"/> ECOAIR <input type="checkbox"/> ECOEL <input type="checkbox"/> DECO KM <input type="checkbox"/>	Här ställs produkt typ in. T.ex. om man har en Eco El och ansluter en Eco Air så ändrar man här till Eco Air
Installatören	INSTÄLLNING NORMAL <input checked="" type="checkbox"/> M KOD <input type="checkbox"/>	Välj inställning normal. M kod kräver kod. Där kan fabriksinställda värden ändras, t.ex. larmgränser mm. Kräver behörighet.
Brukaren/Installatören	RUMSGIVARDRIFT MED <input checked="" type="checkbox"/> UTAN <input type="checkbox"/>	Här väljs om rumsgivaren skall vara med i driften. Kan väljas bort t.ex. om den är svårplacerad. Kan också tillfälligt stängas av vid eldning i braskamin. Reglerar då på huskurvan.
Rörinstallatören	KOMPR TILLÅTEN <input checked="" type="checkbox"/> KOMPR SPÄRRAD <input type="checkbox"/>	Om brinesystemet är installerat och ordentligt avluftat kan kompressordrift tillåtas. Om brinesystemet ej är klart, välj kompressor spärrad. Levereras i spärrat läge.
Elinstallatören	MAX EFFEKT ELPANNA 6 Kw	Ställ in elpannans maxeffekt. Kan ställas 0-9 kW. Om maxeffekten ställs på 0 kW spärras elpanna helt.
Brukaren/Installatören	TEMPERATUR ELPANNA 50c	Ställ in elpannans driftstemperatur (30-80). Leveranstemperatur 55°C.
Brukaren/Installatören	SHUNT FÖRDRÖJD 180 min	Shuntventilen kan här fördröjas att ta värme från elvärt vatten (elpannan). Detta för att undvika att shunten öppnar vid tillfälligt behov, t.ex. varmvattentappning. (0-255 minuter)
Elinstallatören	HUVUDSÄKRING 20A	Ställ in den säkringsstorlek som huvudsäkringen har.(16-35 A) Leveransinst.20A. Har enbart betydelse om strömkännare monterats.
Rörinstallatören	FRAML TEMP (VID-15 UTE) 60c	Ställ in den framledningstemp huset behöver vid utetemp -15grader. OBS: rumsgivaren kan ej höja framledningen över inställd värmekurva (maxkurva). Leverans 60°C. (25-85)
Brukaren/Installatören	VÄRME FRÅN VID UTETEMP 20c	Ställ in vid vilken utetemperatur värmesystemet skall stänga av (radiatorpumpen motioneras regelbundet under sommaruppehållet). Leverans 17°C (10-30)
Brukaren/Installatören	MAX TILLÅTEN FRAML TEMP 80c	Om huset är försett med enbart golvvärmslingor ställs max framledningstemp in här. Leverans 80°C. (30-80)
Rörinstallatören	MIN TILLÅTEN FRAML TEMP FRÅN	Om sommarkällarvärme önskas ställs minsta framledningstemp in. Husets radiatortermostater ser till att övriga delen av huset är avstängt. Leverans FRÅN. (15-65)
Brukaren/Installatören	NATTSÄNKNING NEJ <input type="checkbox"/> JA <input checked="" type="checkbox"/>	Önskas nattsänkning så väljs det här. Tider dag för dag ställs in nedan. OBS: ställ in klockan under inställn tid .
Brukaren/Installatören	RUMSTEMPERATUR ÄNDRAS 0c	Ställ in önskad förändring av rumstemperaturen måndag till söndag. Används vid drift med rumsgivare. (Visas inte när rumsgivare är bortvald).
Brukaren/Installatören	FRAML TEMPERATUR ÄNDRAS 0c	Ställ in önskad temperatur förändring på framledningen. Används vid drift utan rumsgivare. (Visas inte när rumsgivare är vald).
Brukaren/Installatören	TIDER MÅNDAG F06 T22 F## T##	Tider för att ändra temperaturen på måndagar ställs in här. Förutsatt att nattsänkning valts. Ställ in vid vilka tider nattsänkning skall vara från.
Brukaren/Installatören	TIDER TISDAG F06 T22 F## T##	Tider för att ändra temperaturen på tisdagar ställs in här.
Brukaren/Installatören	TIDER SÖNDAG F08 T22 F## T##	Tider för att ändra temperaturen på söndagar ställs in här.

11. DRIFT & SKÖTSEL

Allmänt

Kontrollera efter installationen tillsammans med installatören att anläggningen är i fullgott skick. Låt denne visa strömställare, regleranordningar, säkringar osv, så du har full förståelse om hur anläggningen fungerar och skall skötas. Lufta radiatorerna efter ca 3 dagars drift och fyll vid behov på mera vatten.

Inkörning av kompressor

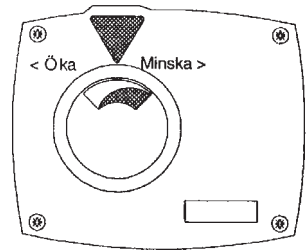
De första 72 timmarna av kompressorns drift tillåts max 50° temp. på det producerade vattnet. Detta ger en skonsam inkörning av kompressorn vilket bidrar till att förlänga livslängden. Därefter tillåts max 55 °C.

Säkerhetsventil för panna och radiatorsystem

Kontrollera ca 4 ggr/år att ventilen fungerar genom att manuellt vrida dess manöverorgan. Kontrollera att det kommer vatten ur spilledningen.

Shuntventil

Shuntventilen manövreras automatiskt från styrsystemet så att rätt temperatur till elementen erhålles, oberoende av årstid. Ventilen kan påverkas *manuellt* enligt följande: Tryck in ratten på motorn och vrid medurs för att minska temperaturen samt moturs för att öka temperaturen.

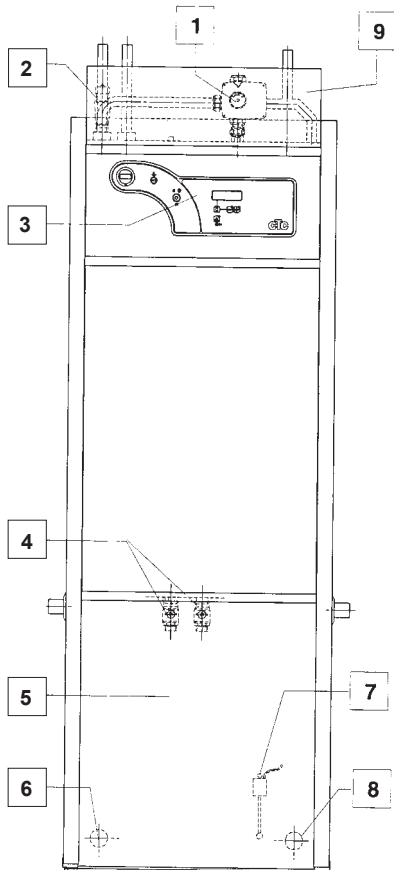


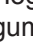
Avtappning

Produkten skall vara strömlös vid avtappning. Avtappningsventil är monterad bakom luckan på produktens front. Lyft luckan uppåt och utåt i underkant. Avtappningsventilen är placerad längst ner till vänster framifrån sett. Vid avtappning av hela systemet skall shuntventilen stå fullt öppen (vriden maximalt moturs). Luft måste tillföras vid slutet system.

Driftsuppehåll

Om pannan skall vara avstängd skall pannans arbetsbrytare stängas av. Om frysrisk föreligger skall allt vatten tappas ur panna och radiatorsystem. Varmvattenslingen töms genom att föra ned en slang längst ned i kallvattenanslutningen och sedan tappa ur genom hävertverkan (ca 5 liter).



1. Inställningsratt för shuntventil.
2. Säkerhetsventil för panna och radiatorsystem.
3. Instrumentpanel.
4. Avstängningsventiler mellan panna/kyldel.
5. Lucka Lyft upp och ut i nederkant.
6. Avtappning panna och radiatorsystem. 1/2" anslutning till slang.
7. Högtryckspressostat. Återställ genom att trycka in den röda gummhatten samt återställa  på panelen.
8. Avtappning brinesystem. 1/2" anslutning till slang.
9. Kåpa. Lyft av för åtkomlighet av shuntventil och säkerhetsventil.

**Se även under
rubrik "Mer info"**

12. INSTRUMENTPANEL, INSTÄLLNINGAR & HANDHAVANDE

Allmänt

CTC Ecoheat har ett modernt digitalt styrsystem. Ett fåtal reglerorgan och klartext i panelens teckenfönster gör att inställningar och handhavande blir logiskt och lättöverskådligt.

Övervakning

Produktens drift övervakas ständigt av styrningen. Om driftsdata inte överensstämmer med tillåtna värden skyddas produkten automatiskt. Vid fel (t ex givarfel eller annat fel som sätter styrningen ur system) larmar produkten och talar i klartext om vad som är fel. En röd diod på rumsgivaren (placerad i lägenheten) blinkar vid fel. Om fel uppträder i kylsystemet så att kompressorn stoppas, fungerar ändå resten av produkten så att både värme och varmvatten erhålls. I sista hand finns även en ren manuell reservvärme att tillgå.

Automatisk rumsreglering

Rumsgivare tillsammans med elektrisk shuntmotor ser hela tiden till att önskad temperatur erhålls i huset.

Menyval

I det lättöverskådliga teckenfönstret görs alla inställningar och där kan man även få information om drift och temperaturer. Informationen är uppbyggd i form av ett menysystem. Fyra olika menyer kan väljas:

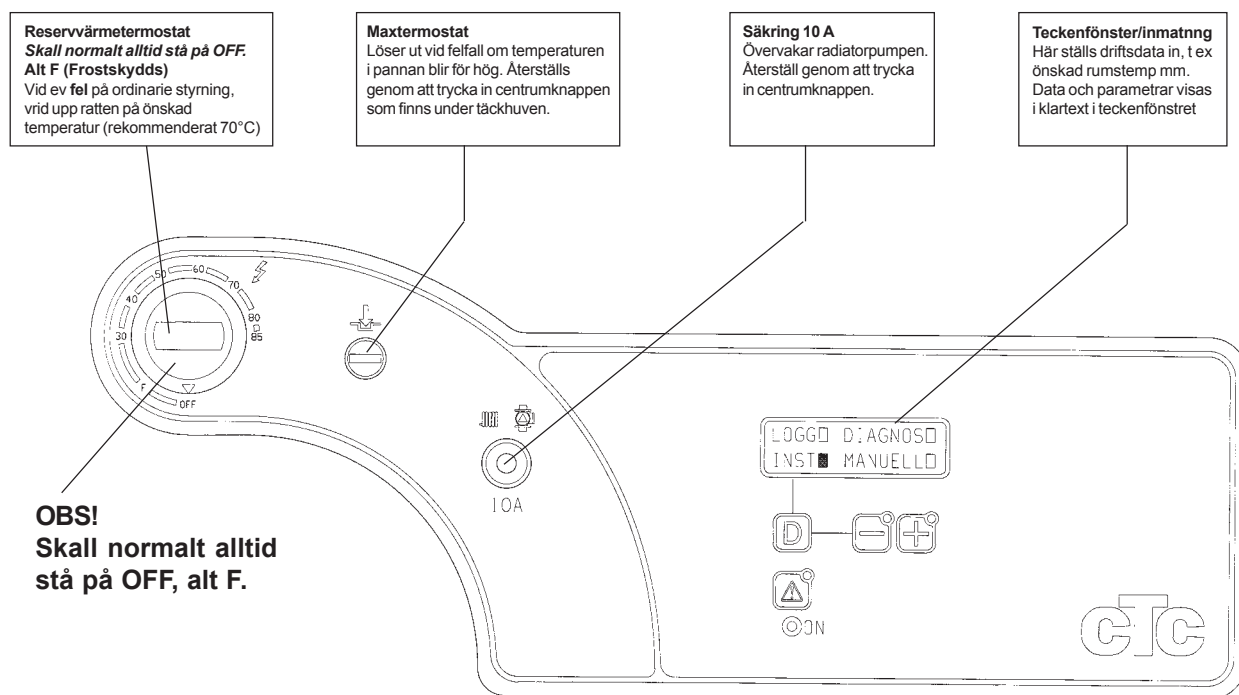
INST: Inställningar. I denna del väljer man önskade driftsdata, t ex temperaturer mm, om källarvärme under sommaren önskas osv.

DIAGNOS: Här kan man se produktens aktuella driftsdata, t ex aktuella temperaturer, vilka elsteg som fn är aktiva, strömförbrukning mm.

LOGG: Här kan man se hur lång tid produkten varit spänningsatt, antal kompressorstarter senaste dygnet, kWh-mätning, larm mm.

MANUELL: Här kan man manuellt styra de olika utgångarna.

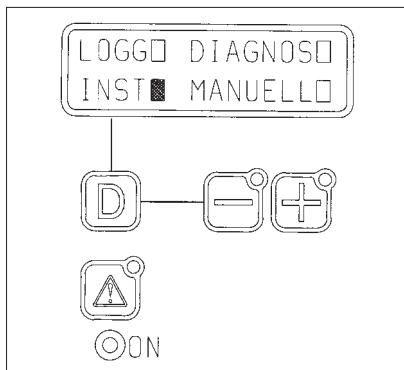
OBS: endast för installation och service/felsökning



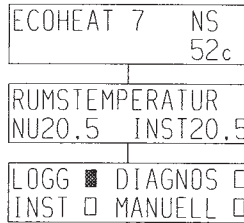
- ### Kortfattad beskrivning av teckenfönster/inställningsdelen
- A)** Teckenfönster. Här visas temperaturer, menyer, fel vid larm mm. Vid menyval eller i diagnosdelen visas en fylld eller tom ruta. Fylld ruta betyder att värdet/valet är aktivt.
- B)** Med denna knapp stegar du fram i de olika menyerna. För att aktivera: tryck 3 sek på "D" och du kommer till inställning av önskad rumstemp. Vid ytterligare tryck kommer du till en meny och kan välja "Inställningar", "Diagnos", "Logg" eller "Manuell". Välj med +knappen och bekräfta med "D". Stega vidare med "D". Tryck 3 sek för att återgå till normalvisning.
- C)** Knapp för att återställa larm.
- D)** Grön driftslampa. Visar att produkten har spänning och är i drift.
- E)** Gul lampa. Lyser om värde kan ställas in med +knappen.
- F)** Gul lampa. Lyser om värde kan ställas in med -knappen.
- G)** Knapp för att minska värde.
- H)** Knapp för att öka värde, eller för att hoppa till nästa val.
- I)** Röd larmdiod. Om fel uppkommer blinkar dioden, och felet kan avläsas i klartext i teckenfönstret (rumsgivarens diod blinkar samtidigt).
- ANM:** Då ett värde ändras får det omedelbart genomslag.

12. INSTRUMENTPANEL, INSTÄLLNINGAR & HANDHAVANDE

Menysystem/menytexter



Nedan visas menysystemets uppbyggnad och de texter som visas, Förutom nedanstående texter finns ett antal meddelanden som visas vid fel eller som information vid värmepumpens drift, se under "Larm och informationstexter".



Nattsänkning

Med nattsänkning har du möjlighet att ändra temperaturen i huset under dygnet dag för dag. Detta görs under meny "INST" "rumstemperatur ändras ? c". Vill du sänka temperaturen med 3 grader, ställ in -3 c. Vill du höja temperaturen med 2 grader, ställ in 2 c.

LOGG	DIAGNOS	INST	MANUELL
TOTAL DRIFTTID 324h	KOMPR <input checked="" type="checkbox"/> BRINE <input checked="" type="checkbox"/> EL: 3.0 + 6.0kW	S <input checked="" type="checkbox"/> FIN <input type="checkbox"/> F <input type="checkbox"/> D <input type="checkbox"/>	KOMPR/BRINEP FRÅN <input checked="" type="checkbox"/> TILLO
DRIFT KOMPRESSÖR 1088kWh 1.6kW	BRINE ##/## H.GAS92c UTE10c	INSTÄLLNING TID MÅNDAG 00.00	RELÄ 1.5/3 kW K1a <input type="checkbox"/> K1b <input type="checkbox"/>
KOMPR SENAST 24h 15h 30min	FRAML 28c BÖRVARDE 28c	ECOHEAT <input checked="" type="checkbox"/> ECOAIR <input type="checkbox"/> ECOEL <input type="checkbox"/> ECO KM <input type="checkbox"/>	RELÄ 3/6 kW K2a <input type="checkbox"/> K2b <input type="checkbox"/>
KOMPR STARTER SENAST 24h 14st	ELPANNA 50c BÖRVARDE 50c	INSTÄLLNING NORMAL <input checked="" type="checkbox"/> M KOD <input type="checkbox"/>	BRINEPUMP FRÅN <input checked="" type="checkbox"/> TILLO
ELVÄRME DRIFT ####kWh ##kW	VÄRMEPUMP 45c BÖRVARDE 46c	RUMSGIVARDRIFT? MED <input checked="" type="checkbox"/> UTAN <input type="checkbox"/>	RAD.PUMP FRÅN <input checked="" type="checkbox"/> TILLO
ANTAL LARM SENAST 24h 0st	SHUNTMOTOR ÖPPNA <input type="checkbox"/> STÄNG <input type="checkbox"/>	KOMPR TILLÅTEN <input checked="" type="checkbox"/> KOMPR SPÄRRAD <input type="checkbox"/>	SHUNT STÄNG <input type="checkbox"/> ÖPPNAD
LARM SENAST *****	NATTSÄNKNING <input type="checkbox"/>	MAX EFFEKT ELPANNA 6 Kw	LARM RUMSGIVARE FRÅN <input checked="" type="checkbox"/> TILLO
	STRÖMUTTAG 8.7A HUVUDSÅKRING 20A	TEMPERATUR ELPANNA 50c	
	SHUNTLÄGE 50% <input type="checkbox"/>	SHUNT FÖRDRÖJD 180 min	
	PROG. ***** DAT 02-05-12	HUVUDSÅKRING 20A	NATTSÄNKNING NEJ <input type="checkbox"/> JA <input checked="" type="checkbox"/>
		FRAML TEMP (VID-15 UTE) 60c	RUMSTEMPERATUR ÄNDRAS 0c
		VÄRME FRÅN VID UTETEMP 20c	FRAML TEMPERATUR ÄNDRAS 0c
		MAX TILLÅTEN FRAML TEMP 80c	TIDER MÅNDAG F06 T22 F## T##
		MIN TILLÅTEN FRAML TEMP FRÅN	TIDER TISDAG F06 T22 F## T##
			TIDER SÖNDAG F08 T22 F## T##

Tryck på knapp "D" när du ska hoppa nedåt i resp meny. Tryck "+" eller "-" -knapparna för att välja inställning eller ändra ett värde.

Ett ändrat värde gäller direkt, bekräftelse behövs inte.

Tryck "D" för att hoppa till nästa inställning.

När du stegat dig igenom menyn kommer du tillbaka till menyvalsrutin och kan välja en annan meny eller gå igenom samma meny igen

Du kan närsomhelst avsluta genom att trycka "D" i minst 3 sekunder.

Menyn "MANUELL" är avsedd för test och felsökning. Där kan de olika komponenterna testköras manuellt. OBS: De inbyggda säkerhetsfunktionerna för kompressorn sätts ur spel, dock ej pressostaterna.

Standardvärden

Produkten levereras med standardvärden inprogrammerade. För att återfå standardvärden, gör enligt följande:

- Håll knapp D intryckt i min 3 sek så att normalläge intas.
- Tryck samtidigt på + och - knappen i minst 5 sek.

Styrningen intar nu samma status som vid leveransen (driftlogg påverkas ej).

Levererade standardvärden:

Rumstemperatur: 20°C
Elpanna: 6 kW
Max VP-temp: 55°C
Kompressor: spärrad
Temp elpanna: 55°C
Framledningstemp vid -15°C: 60°C
Huvudsäkring: 20A
Max radiatortemperatur: 80°C
Min radiatortemperatur: Från
Shunt fördröjd: 180 min
Nattsänkning: Nej

Språkval:

Ecoheat levereras med svenskt språkval. Val av språk kan enkelt ändras i meny "INST".

Se även under rubrik "Mer info"

12. INSTRUMENTPANEL, INSTÄLLNINGAR & HANDHAVANDE

HUVUDMENY

ECOHEAT 7 NS
52c

Detta är teckenfönstrets normala utseende. NS= nattsänkning. K= sommarkällarvärme. Temperaturen som visas är elpannans temp.

RUMSTEMPERATUR
NU20.5 INST20.5

Visar aktuell rumstemperatur. Önskad rumstemperatur ställs in här. Denna ruta visas endast vid drift med rumsgivare.

LOGG DIAGNOS
INST MANUELL

Visar de olika menyerna som kan väljas. Logg=driftsdata under längre tid. Diagnos= driftsdata just nu. Inst=inställningar av system och temp. Manuell= manuell körning / felsökning.

LOGG

TOTAL DRIFTTID
324h

Visar total tid som produkten varit spänningssatt.

DRIFT KOMPRESSOR
1088kWh 1.6kW

Visar kompressorns energiförbrukning samt nominell nuvarande effektåtgång.

KOMPR SENAST 24h
15h 30min

Visar kompressorns drifttid senaste 24 timmarna (loggas 1 ggr/dygn).

KOMPR STARTER
SENAST 24h 14st

Visar antal starter som kompressorn gjort de senaste 24 timmarna (loggas 1 ggr/dygn).

ELVÄRME DRIFT
***kWh **kW

Visar elpannas energiförbrukning samt för tillfället inkopplad effekt.

ANTAL LARM
SENAST 24h 0st

Visar antal larm de senaste 24 timmarna (loggas 1 ggr/dygn).

LARM SENAST

Visar det senaste larmet.

DIAGNOS

KOMPR BRINE
EL: 3.0 + 6.0kW

Visar om kompr/brinepump är i drift. Visar för tillfället inkopplad effekt.

BRINE
H.GAS92c UTE10c

Visar brinetemperatur från och till berg/mark och hetgas temperatur när kompressorn går. Visar även utomhustemperatur.

FRAML 28c
BÖRVARDE 28c

Visar temperatur till elementen. Visar vad temperaturen bör vara.

ELPANNA 50c
BÖRVARDE 50c

Visar elpannas temperatur. Visar inställd temperatur elpanna.

VÄRMEPUMP 45c
BÖRVARDE 46c

Visar värmepumpens temperatur. Visar börvärde värmepump (kompressorns stoppvärde).

SHUNTMOTOR
STÄNG ÖPPNA

Visar om shuntventilen öppnar eller stänger.

NATTSÄNKNING

Visar om nattsänkning är aktiv (fylld ruta).

STRÖMUTTAG 8.7A
HUVUDSÄKRING 20A

Visar ström uttag i huset om strömkännare monterats (hårdast belastade fasen). Visar inställd huvudsäkringsstorlek.

SHUNTLÄGE 50%

Visar om shunten vill ta värme från elpannan. Anm: Om fördröjning av shunten är aktiv hämtas inte elvärme.

PROG. *****
DAT 02-05-12

Visar programversion. Visar programvarans utgåve-datum.

Val av framledningstemp vid -15°C utetemperatur

I meny "INST" skall erfordelig framledningstemp ställas in vid -15°C utetemp (kall vinterdag). Om detta inte är känt kan följande "lathund" användas:

Endast golvvärme: 35°C

Lågtemperatursystem (välisolerat hus): 40°C

Normaltemperatursystem (äldre hus): 60°C

Högtemperatursystem (äldre hus, små radiatorer, dåligt isolerat): 75°C

INST

S FIN
F D

Här ställs önskat språk in. Svenska, finska, franska eller tyska.

INSTÄLLNING TID
MÅNDAG 00.00

Visas endast om nattsänkning är vald. Syns inte vid första uppstarten. Skall ställas in om nattsänkning väljs. Veckodag och tid.

ECOHEAT ECOAIR
ECOEL DECO KM

Här ställs produkttyp in. T.ex. om man har en Ecoel och ansluter en Ecoair så ändrar man här till Ecoair.

INSTÄLLNING
NORMAL M KOD

Välj inställning normal. M kod kräver kod. Där kan fabriksinställda värden ändras, t. ex. larmgränser mm. Kräver behörighet.

RUMSGIVARDRIFT
MED UTAN

Väljs om rumsgivaren skall vara med i driften. Om UTAN väljs går Ecoheaten på inställd kurva.

KOMPR TILLÄTEN
KOMPR SPÄRRAD

Välj om kompressorn tillåts starta eller ej. Kan spärras om t.ex. brinesystemet inte är klart. Levereras i spärrat läge.

MAXEFFEKT
ELPANNA 6 Kw

Här ställs elpannas maximalt tillåtna effekt in. (0, 1,5, 3, 4,5, 6, 7,5 eller 9 kW)

TEMPERATUR
ELPANNA 50c

Här ställs elpannas driftstemperatur in (40-80). Rek 55 c (högre effekt ger mer varmvatten, men ökar också energiåtgången).

SHUNT FÖRDRÖJD
180 min

Värmeuttag från elpannan kan fördröjas. (0-255 min). Rek 180 min.

HUVUDSÄKRING 20A

Här ställs huvudsäkringens storlek in (16-35 A)

FRAML TEMP
(VID-15 UTE) 60c

Bestäm framledningstemperaturen vid en utetemp av -15°C OBS! Viktig inställning (beror på typ av radiatorssystem). Värmekurvans övre värde.

VÄRME FRÅN
VID UTETEMP 20c

Välj vid vilken utetemp värmesystemet skall stänga av (radiatorpumpen motioneras då och då). Värmekurvans nedre värde.

MAX TILLÄTEN
FRAML TEMP 80c

Inställning av max radiatortemperatur vid t.ex. hus med enbart golvvärme (30-80).

MIN TILLÄTEN
FRAML TEMP FRÅN

Om sommarkällarvärme önskas ställs minsta temp. till elementen (15-65). FRÅN

NATTSÄNKNING
NEJ JA

Nattsänkning väljs här. Ställ in klockan under inställning tid.

RUMSTEMPERATUR
ÄNDRAS 0c

Här ställs önskad förändring av rumstemperaturen måndag till söndag. -20...+20 (Visas inte när rumsgivare är bortvald).

FRAML TEMPERATUR
ÄNDRAS 0c

Här ställs önskad temperatur förändring på framledningen. (Visas inte när rumsgivare är vald). -30...+30

TIDER MÅNDAG
F06 T22 F## T##

Tider för att ändra temperaturen måndag till söndag ställs in här dag för dag. Förutsatt att nattsänkning valts.

MANUELL

KOMPR/BRINEP
FRÅN TILLO

Möjlighet att manuellt starta och stoppa kompressor och brinepump.

RELÄ 1.5/3 Kw
K1a K1b

Endast för felsökning/funktionskontroll. Möjlighet att manuellt koppla elpatron 1,5/3 kW till och från.

RELÄ 3/6 Kw
K2a K2b

Möjlighet att manuellt koppla elpatron 3/6 kW till och från.

BRINEPUMP
FRÅN TILLO

Möjlighet att manuellt starta och stoppa brinepumpen. Anm. Kan användas i samband med avluftning i kollektorslingan.

RAD. PUMP
FRÅN TILLO

Möjlighet att manuellt starta och stoppa radiatorpumpen.

SHUNT
STÄNG ÖPPNA

Möjlighet att manuellt köra shuntmotorn.

LARM RUMSGIVARE
FRÅN TILLO

Möjlighet att testa rumsgivarens larmdiöd.

Efter 10 min återgår prod till normaldrift om inga knapptryckningar utförts (utom manuell drift av värmepumpen).

12. INSTRUMENTPANEL, INSTÄLLNINGAR & HANDHAVANDE

Sommarkällarvärme

Ofta vill man ha en viss grundvärme i källare/gillestuga även under sommaren för att undvika rå och fuktig luft.

Ecoheat kan ställas in för "Min tillåten framl temp". Detta innebär att temperaturen ut till elementen inte underskrider en vald temperatur, t ex 27°C.

Om sommarkällarvärme skall utnyttjas skall radiatortermostatventiler vara monterade i övriga huset. Termostaterna stryker då bort värmen i resten av huset.

Nattsänkning

Med nattsänkning har man möjlighet att automatiskt ändra temperaturen i huset.

Ex. F06 T22 F--T--.

I detta fall upphör nattsänkningen kl 06:00 och startar igen kl 22:00.

F06 T11 F16 T22

Nu upphör nattsänkningen kl. 06:00. Temperaturen sänks igen kl. 11:00 och höjs kl. 16:00. Nattsänkningen startar åter kl. 22:00.

Se även "Anslutning Extra" i kapitel 08.

13. ÅTGÄRDER OCH TIPS VID DRIFTSTÖRNINGAR

Allmänt

Ecoheat är konstruerad för att ge tillförlitlig drift, hög komfort och lång livslängd. Nedan följer olika tips som kan vara till vägledning vid eventuella driftstörningar.

Om fel uppstår skall du alltid ta kontakt med den installatör som utfört installationen.

Om han i sin tur bedömer att det rör sig om ett material- eller fabriktionsfel, tar han kontakt med oss för kontroll och åtgärd av skadan. Ange alltid produktens tillverkningsnummer.

Varmvatten

Många vill utnyttja värmepumpens låga driftskonstnader maximalt. Elpatronens temperaturinställning påverkar den varmvattentemperatur som kan erhållas från produkten. Lägre inställning ger lägre temperatur, men också större besparing. Ställ in den temperatur som motsvarar önskemålet. Börja med att välja en låg inställning, t ex 45°C. Öka succesivt om varmvattnet är otillräckligt. Vid tillfälligt stort behov kan temperaturen tillfälligt ställas högre (meny inst).

Observera: Undvik att spola varmvatten med högsta hastighet. Vid upp-tappning av t ex badkar är det en fördel att tappa lite långsammare, vilket ger en högre temperatur på vattnet.

Kontrollera att en dålig blandningsventil inte reducerar varmvattentemperaturen.

Värmesystemet

Rumsgivaren (vilken alltid bör installeras) ser hela tiden till att rätt och jämn temperatur erhålles i rummet. För att rumsgivaren skall kunna ge rätt signaler till styrningen **skall radiatortermostater alltid vara helt öppna i utrymme där rumsgivaren är placerad.**

Injustera alltid systemet med **alla** radiatortermostater helt öppna. Efter några dagar kan termostaterna regleras individuellt i de olika rummen.


Om inställd rumstemperatur inte uppnås, kontrollera:

- att radiatorsystemet är rätt injusterat och väl fungerande. Kontrollera att radiatortermostater är öppna och att radiatorerna är jämnvarma. Känn på hela radiatorns yta. Avlufta radiatorerna. Värmepumpens snåla drift kräver att radiatorsystemet är väl fungerande om en bra besparing skall erhållas.
- att produkten är i drift och inga felmeddelanden visas.
- att tillräcklig eleffekt installerats, öka eventuellt.
- att produkten inte är ställd i läge "Max tillåten framl temp" med för lågt värde (om inte enbart golvvärmsystem är aktuellt). Begränsar framledningstemperaturen.
- **att tillräckligt högt värde på "framledningstemperatur vid minus 15° C utetemp" valts, öka vid behov (se "Mer info")**
- att inte temperatursänkning är felaktigt inställd.

Om värmen inte är jämn, kontrollera:

- att rumsgivarens placering är representativ för huset.
- att radiatortermostater inte stör rumsgivaren.
- att inte andra värmekällor/köldkällor stör rumsgivaren.
- montera radiatortermostater på överväning.

Återställning vid larm

Om larm har uppstått återställs larmet genom att trycka på knapp  på panelen. Om flera larm uppstått visas dessa "rullande".

Om högtryckspressostat utlöst måste den först återställas (bakom nedre luckan) innan återställning på panel kan göras. Ett kvarvarande fel kan inte återställas utan att först ha åtgärdats. Larmen "INGET VATTEN I ELPANNA" och "KOMPR FASFÖLJD LARM RESET" kan endast återställas genom att bryta spänningen till produkten.

13. ÅTGÄRDER OCH TIPS VID DRIFTSTÖRNINGAR

Belastningsvakt

Produkten innehåller en belastningsvakt. Om anläggningen kompletteras med strömkännare övervakas ständigt att husets huvudsäkringar inte överbelastas. Om så sker kopplas elsteg bort från Ecoheat. Vid stort värmebehov och i kombination med t ex enfasig motorvärmare, spis, tvättmaskin, torktumlare mm, kan produkten vara begränsad så att tillräckligt med värme/varmvatten uteblir. Om produkten är begränsad visas detta i klartext i teckenfönstret "HÖGT ELUTTAG BEGRÄNSAD EFFEKT". Rådgör med elinstallatören om säkringsstorleken är rätt.

Berg/markslingan

Om inte berg/markslingan installerats rätt, avluftats otillräckligt, har för lite frostskyddsmedel eller dimensionerats otillräckligt kan fel uppstå på kyldelen. Dålig eller otillräcklig cirkulation kan ge upphov till att produktens lågtryckspressostat löser ut. Temperaturskillnaden mellan ingående och utgående temperatur avkänns vid drift. Om differensen är för stor larmar produkten "LÅGT BRINEFLÖDE". Trolig orsak är att det finns kvarvarande luft i brinekretsen. Avlufta ordentligt. Om så sker larmar rumsgivaren och felet visas i klartext i teckenfönstret.

Kontrollera:

- att brinepumpens (högra pumpen) hastighetsinställning inte är för lågt ställd. Prova att öka.
- att VP-pumpens (vänstra pumpen) hastighet är rätt inställd.
EH5=hastighet 1, EH7=hastighet 1, EH8,5=hastighet 2,
EH10=hastighet 2, EH13=hastighet 3.
- återställ pressostatens reglerdon (se placering under "Komponentplaceringar" i kap. 11) och återställ larmet på Ecoheats instrumentpanel. Låt en fackman undersöka och åtgärda felet vid upprepade driftstörningar. Om texten "Brinetempgivare larm" visas i teckenfönstret kan berg/markslingan vara underdimensionerad (eller fel på givaren). Kontrollera temperaturen på brinekretsen i menyn "DIAGNOS". Understiger temperaturen -5°C vid drift, låt en fackman undersöka brinekretsen.

Luftproblem

Om skvalande ljud hörs från produkten, kontrollera att den är ordentligt avluftad. Vrid säkerhetsventilen för pannan så att eventuell luft kan evakueras. Fyll vid behov på mer vatten, så att rätt tryck uppnås. Om fenomenet upprepar sig, låt en fackman kontrollera orsaken. Glöm inte att även elementen kan behöva avluftas.

Motorskydd


Ecoheat innehåller ett motorskydd för kompressorn, vilket löser ut om kompressorn drar onormalt hög ström. Vid felfall visas texten "Motorskydd larm reset" i teckenfönstret. Orsaken till felet kan vara följande:

- Fasbortfall eller nätstörning. Kontrollera säkringar (vanligaste orsaken).
- Kompressor överbelastad. Tillkalla servicemontör.
- Kompressor felaktig. Tillkalla servicemontör.
- För dålig cirkulation mellan kylkrets och panna. Kontrollera VP-pumpen (vänstra pumpen).
- Felaktigt motorskydd. Tillkalla servicemontör.
- Onormalt hög temp på brinekretsen. Tillkalla servicemontör.

Ampereinställningar på motorskydd:

Ecoheat 5: 4,4 A
Ecoheat 7: 5,5 A
Ecoheat 8,5: 6,0 A
Ecoheat 10: 6,6 A
Ecoheat 13: 10 A

13. ÅTGÄRDER OCH TIPS VID DRIFTSTÖRNINGAR

Larm och informationstexter	Styrsystemet övervakar hela tiden produktens drift. I teckenfönstret kan nedanstående texter visas. Larm: Om fel upptäcks, vilket äventyrar produktens funktion, ges ett larm i form av att lysdioden på rumsgivaren blinkar: Felet kan i klartext avläsas i teckenfönstret på instrumentpanelen. Informationstexter: Styrsystemet ger information om produktens drift då den är hämmad, t ex att eluttaget är förhöjt eller kompressorn är startfördröjd. Larmdioden blinkar inte (då det inte är något fel).
Larmtexter	
Kompr fasföljd larm reset	Faserna till Ecoheat är anslutna så att kompressorn går åt fel håll. Slå ifrån strömmen och skifta två av faserna.
Framledningsgivare larm	Fel på framledningsgivaren, ej ansluten, kortsluten eller utanför område.
Brinetempgivare larm	Fel på brinegivare, ej ansluten, kortsluten eller utanför område.
Hetgasgivare larm	Fel på hetgasgivaren, ej ansluten, kortsluten eller utanför område.
Värmepumpsgivare larm	Fel på värmepumpsgivaren , ej ansluten, kortsluten eller utanför område.
Rumsgivare larm	Fel på rumsgivaren, ej ansluten, kortsluten eller utanför område.
Elpannegivare larm	Fel på elpannegivaren, ej ansluten, kortsluten eller utanför område.
Utegivare larm	Fel på utegivaren, ej ansluten, kortsluten eller utanför område. Vid fel simulerar styrningen en utetemp av -5°C.
Motorskydd kompr reset	Motorskyddet för kompressorn har löst ut. Undersök orsak och återställ på panelen (tryck på knapp ).
Pressostat H/L kompr reset	Hög eller lågtryckspressostaten har löst ut. Lågtryckspress: kan återställas direkt på panelen. Högtryckspress: måste först återställas bakom nedre frontluckan därefter på panelen.
Hög hetgastemp # # # reset	Hetgastemperaturen från kompressorn är för hög. Kontrollera att laddpumpens (vänster pump) hastighetsinställning är korrekt.
Låg brinetemp # # # reset	Brinetemperaturens lägsta tillåtna värde underskrids. Kontrollera brinesystemets dimensionering.
Lågt flöde brine larm reset	Flödet i kollektorsystemet är för lågt (för hög differens mellan in- och utgående brinetemp). Trolig orsak är kvarvarande luft i systemet. Kontrollera även pumpens hastighetsinställning
Informationstexter	
Ecoheat # # NS K	Normal visning i teckenfönstret. K=sommarkällarvärme valt. NS=nattsänkning för tillfället aktiv. Temperaturen som visas är elpannans temperatur.
Inställning fabr.värden	Visas om man återställer produktens leverensinställningar.
Högt eluttag reducerad el	Husets huvudsäkringar är för tillfället överbelastade. Produktens eleffekt är därför begränsad.
Kompressor avstängd	Kompressorn är spärrad i styrinställningen.
Startfördröjning v.pump aktiv	Kompressorn är startfördröjd en viss tid för att undvika för hög startfrekvens.
Husvärme från utetemp # # #	Gränsen på utomhustemperaturen är uppnådd så att värmesystemet stängs av. Shunten stängs och radiatorpumpen stoppas.

14. MER INFORMATION OCH TIPS

Rumsgivaren

Det finns möjlighet att välja "drift utan rumsgivare". Detta val görs i meny "INST". Detta kan göras om rumsgivaren är svårplacerad, om man har fler lägenheter, om golvvärmesystem har separata rumsgivare eller om man eldar i braskamin/öppen spis.

Larmdioden på rumsgivaren fungerar dock som vanligt.

Eldar man sporadiskt i braskamin/öppen spis kan eldningen påverka rumsgivaren att dra ner temperaturen till elementen. Då kan det bli kallt i rummen i andra delar av huset. Rumsgivaren kan då tillfälligt väljas bort under eldningen. Ecoheat ger då värme till elementen enligt inställd *värmekurva* (se nedan). Radiatortermostaterna stryker i den del av huset där man eldar.

Husets värmekurva

Husets värmekurva kallas den aktuella fastighetens temperaturbehov till elementen vid olika utetemperaturer. En fastighet kanske behöver 30°C på elementen när det är 0°C ute, en annan fastighet behöver kanske 40°C. Skillnaden mellan olika fastigheter beror bl a av radiatorernas yta, antal radiatorer, hur välisolerat huset är mm.

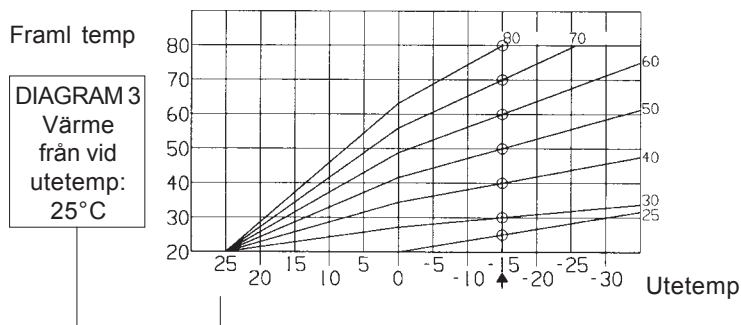
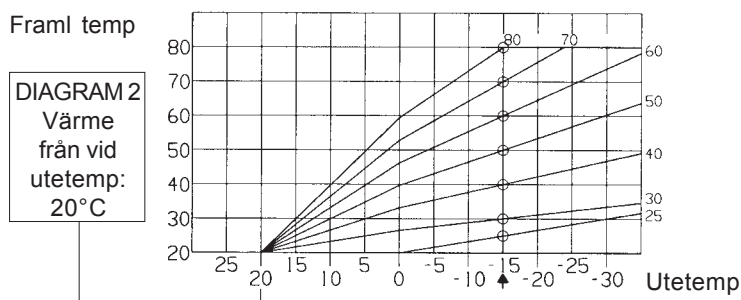
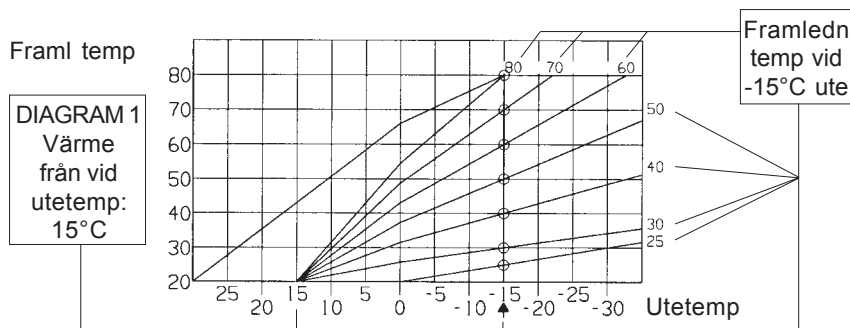
I styrsystemet på Ecoheat ställer man in fastighetens temperaturbehov (värmekurva). Inställningen ligger bl a till grund för hur mycket rumsgivaren kan "dra på" vid en temporär nedkyllning (t ex en snabb väderförändring). Rumsgivaren kan aldrig "dra på" mer än den inställda kurvan, även om den vill det.

För lågt inställda värden kan ge upphov till att rumstemperaturen inte uppnås, öka vid behov. Vid drift utan rumsgivare är det *vald kurva* som bestämmer temperaturen ut till elementen.

Genom att i menyn "INST" ändra på värdena:

- Framledningstemp (vid -15° ute)
- Värme från vid utetemp

kan kurvan förändras, se de tre diagrammen.



14. MER INFORMATION OCH TIPS

Automatisk temperaturanpassning (ATA)

Ecoheat innehåller en funktion som kontinuerligt övervakar att kompressorn inte används utanför sina godkända driftsdata, t ex om värmekällan (berg/mark) är undermåligt dimensionerad. I de fallen reduceras tillåten angiven temperatur glidande i förhållande till försämringen. Kompressorns temperaturer övervakas på motsvarande sätt.

Vid fel på utegivare/rumsgivare

Om fel uppstår på utegivare simuleras en utomhustemperatur på -5°C för att huset inte skall bli utkyllt. Larm utgår.

Om fel uppstår på rumsgivare går Ecoheat automatiskt över i drift enligt inställd kurva. Larm utgår.

Loggning av driftdata senaste dygnet

I meny "LOGG" kan man se driftdata "de senast 24 timmarna". Dessa värden inloggas *en gång per dygn*. Däremellan kvarstår inloggat värde.

Återställning vid larm

Om larm har uppstått återställs larmet genom att trycka på knapp  på panelen.

Om högtryckspressostat utlöst måste den först återställas (bakom nedre luckan, röd knapp) innan återställning på panel kan göras.

Sommarkällarvärme

Om "min tillåten framl temp" valts: glöm inte att stänga av eller vrida ner radiatortermostaterna i den del av huset som inte skall värmas.

Några styrdata

- Kompressorn: 5°C mellan start och stopp.
Kompressorn stannar på "börvärdet" och startar på 5°C lägre temp.
- Värmepumpens "börvärde" är 5°C högre än framledningens "börvärde" ner till 35°C VP-temp.
- Förändring av rumstemperaturen ger omedelbart ett förändrat framledningsbörvärde. Förändringen är "filtrerad" för att temperatursvängningar skall undvikas.
- Hetgastemp: larmar vid 130°C .
- Brinetemp: larmar vid -5°C .

Mina inställningar (använd blyerts, så kan du ändra)

Rumstemp	<input type="text"/>	Värme från vid utetemp	<input type="text"/>
Maxeffekt Elpanna	<input type="text"/>	Max tillåten framl.temp	<input type="text"/>
Elpanna temp	<input type="text"/>	Min tillåten framl.temp	<input type="text"/>
Shunt fördröjd	<input type="text"/>	Ändring rums temp nattsänkn.	<input type="text"/>
Huvudsäkring	<input type="text"/>	Ändringar framl.temp vid nattsänkning	<input type="text"/>
Framl. temp vid -15°C ute	<input type="text"/>		

TILLVERKARDEKLARATION

MATERIALSLAG

Värmepump

FABRIKAT / VARUMÄRKE

CTC

TYPBETECKNING

Ecoheat xx

TILLVERKARE

Bentone

Box 309

341 26 Ljungby

VÄRMEPUMPENS KONSTRUKTION UPPFYLLER KRAVEN:

LVD: 73/23/EEC, 93/68/EEC

EMC: 89/336/EEC

Vi har i vår produktion ett internt kontrollsystem som försäkrar överensstämmelse mellan tillverkade produkter och den tekniska dokumentationen.

Genom att underteckna detta dokument försäkrar undertecknad såsom tillverkare att angivet material uppfyller kraven angivna ovan.

BENTONE

Underskrift

Befattning: Teknisk chef

Datum 2002-02-04



Leif Olson