



CTC EcoAir 400

Luft-/vannvarmepumper,
modell: 406–420, 6–17 kW



CTC EcoAir 400 er en serie luft-/vannvarmepumper for eneboliger, eiendommer og mindre industribygg.

CTC EcoAir 400 er konstruert for å gi både høy virkningsgrad og lavt støynivå. CTC EcoAir 400 er en av Sveriges mest solgte luft-/vannvarmepumper.

CTC EcoAir 400 er utstyrt med en effektiv og driftssikker kompressor, samt en lydpendende viftekonstruksjon. Det gjør den til en driftssikker, effektiv og stillegående luft/vannvarmepumpe.

CTC EcoAir 400 reduserer oppvarmingskostnadene dine med inntil 70%, gir varme helt ned til $-22\text{ }^{\circ}\text{C}$ og produserer varmtvann som holder inntil $65\text{ }^{\circ}\text{C}$.

CTC EcoAir 400 overfører luftens energi til varme og varmt vann, og den trenger ikke borehull eller sløyfer i bakken. CTC EcoAir 400 har behovsstyrt automatisk avfrosting som reduserer avfrostingen til et minimum. Det gir mer varme, mer effekt og lengre levetid.

CTC EcoAir 400 fungerer best sammen med innendørsmodulene CTC EcoZenith med innebygd varmepumpestyring. Hvis du har ekstra stort varmtvannsbehov, kan du koble CTC EcoAir 400 sammen med multitanken CTC EcoZenith i555 Pro. Den har en varmtvannskapasitet på over 600 liter.

Hvis du vil koble CTC EcoAir 400 til eksisterende anlegg, kompletterer du med styringsmodulen. CTC EcoLogic Pro/Family. Et unikt styresystem som overvåker og styrer CTCs varmepumper, solpaneler, tilskuddsvarme, buffertank, basseng, frikjøling med mer i inntil fire ulike varmesystemer. Hvis energibehovet er ekstra stort, kan inntil ti varmepumper samkjøres.

Alle CTC-varmepumper og kjeler er designet, utviklet og produsert ved vår fabrikk i Ljungby. Det gir oss total kontroll over alle trinn i produksjonsprosessen, fra produksjon til levering av ferdig produkt.

Fordeler:

- God energiklasse A⁺⁺
- Gir inntil 70% lavere oppvarmingskostnader
- Varmepumpe med lavt støynivå
- Høy årsvirkegrad: 3,9 i SCOP
- Enkel å installere
- Gir varme ned til $-22\text{ }^{\circ}\text{C}$ og produserer vann med temperatur opp til $65\text{ }^{\circ}\text{C}$
- Innebygd kondensvannbeholder
- Styres via mobiltelefonen med CTC Connect+



Finn en CTC distributør i ditt land
www.ctc-heating.com

ENERGY
FLEX

Kompatible styreenheter for CTC EcoAir 406-420

- se de respektive produktarkene for mer informasjon



CTC EcoLogic L/M

EnergyFlex-styring av varmesystem. Et unikt styresystem som overvåker og styrer CTCs varmepumper, solpaneler, tilskuddsvarme, buffertank, basseng, frikjøling med mer. CTC EcoLogic L/M tar seg helt automatisk av til- og frakobling av eksisterende kjele og prioriterer varmtvannsproduksjon eller varme.

L: Kan styre ti CTC-varmepumper i fire varmesystemer.

M: Kan styre to CTC-varmepumper i to varmesystemer.



CTC EcoLogic S EA

En enklere type av styring for varmepumpe mot eksisterende varmesystem.

CTC EcoVent i360F Kun for CTC EcoAir 406-408

Innemodul med høyeffektiv varmtvannsberedning og integrert fraluftsventilasjon.

Ekstremt velisolert, med varmeveksler. Fabrikkmontert ladepumpe og installasjonspakke.

Et nytt konsept for hus med fraluftsvarme. En komplett innemodul med varmepumpestyring og integrert ventilasjon som i kombinasjon med luft-/vannvarmepumpe gir betydelig et betydelig mer energieffektivt, smartere og mer stillegående anlegg.



CTC EcoZenith i360 Kun for CTC EcoAir 406-408

Innendørsmodul med høyeffektiv varmtvannsberedning. Ekstremt velisolert, med varmeveksler. Fabrikkmontert ladepumpe og installasjonspakke.

Lav: 1,67 m Topptilkobling.

Høy: 1,92 m Bunntilkobling.

CTC EcoZenith i555 Pro

Alt-i-ett-tank med innebygd intelligent styring som kan styre alle komponenter i ett eller flere varmesystemer.

Den kan til og med styre flere ulike typer varmepumper og velge hvem som skal være aktiv for best mulig økonomi. Kun 1,70 m høy, med en varmtvannskapasitet på mer enn 600 liter.



CTC EcoZenith i255 Kun for CTC EcoAir 406-410

Innendørsmodul med EnergyFlex. Fleksibel systemtank med varmepumpestyring og to varmtvannssløyfer. Installasjonspakke og ladepumpe er inkludert.

Lav: 1,65 m Topptilkobling.

Høy: 1,90 m Topptilkobling.

Tilbehør

CTC installasjonssett EcoAir

CTC Basicstyring

CTC Basic Display 1 m

Kommunikasjonskabel 10 m

CTC ladepumpe 25/7-130

CTC ladepumpe 25/7.5-130

CTC ladepumpe 25/8.5-130

Varmekabel med klemmesett

Mengdemåler G25

CTC Regnbeskyttelse EAØ500

CTC Regnbeskyttelse EAØ630

CTC Beskyttelsesnett EAØ500

CTC Beskyttelsesnett EAØ650

CTC Beskyttelsesdeksel EAØ500

CTC Beskyttelsesdeksel EAØ650

Frostsikring. Fleksible slanger med isolering og koblinger for varmepumpen

Digital termostatstyring. Brukes mot tank eller ved utskifting av eldre CTC EcoAir

Digitalt display. Brukes ved service og benevnelse av varmepumpe

Når du har lang avstand mellom styreenhet og varmepumpe

Egnet for CTC EcoAir 406-408

Egnet for CTC EcoAir 410

Egnet for CTC EcoAir 415-420

Frostvernsett for kondensvannavløp inkl. 5 m kabel. (Klemmesett: 586394401)

For måling og justering av vannmengden. (Isolasjonsskål: 586683411)

Regnbeskyttelse for CTC EcoAir 406-408

Regnbeskyttelse for CTC EcoAir 410-420

Fordamper støtsikring for CTC EcoAir 406-408

Fordamper støtsikring for CTC EcoAir 410-420

Beskyttelse for tilkoblingsrør, egnet for CTC EcoAir 406-408

Beskyttelse for tilkoblingsrør, egnet for CTC EcoAir 410-420

CTC-nr:

586534402

587893301

586043401

586041401

586396303

586396301

586685401

586683401

586997301

586997302

588918301

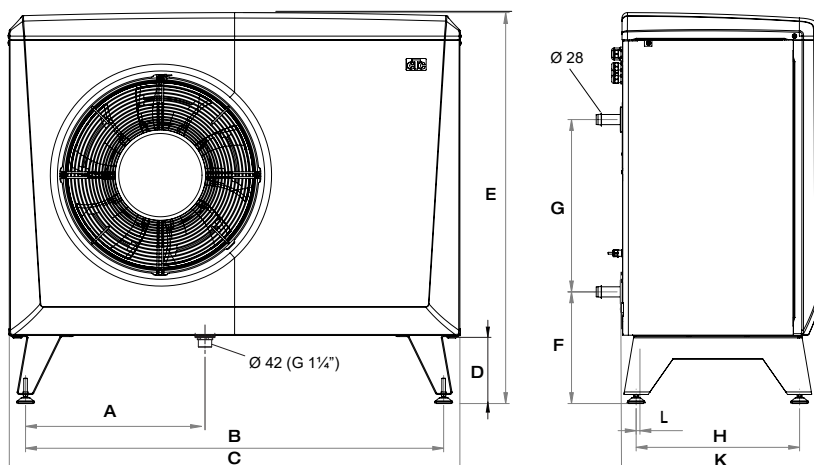
588599301

588916301

588917301

Målskisse

	A	B	C	D	E	F	G	H	K	L
406-408	486	1155	1245	188	1080	308	476	451	545	10
410-420	550	1285	1375	188	1180	308	476	551	645	32



Leveransens omfang

Värmepumpe med fabriksmonteret stikforbindelse til strømforsyning og kommunikation.
Kommunikationskabel, 15 m. Strømkabel, 2 m.

Medfølger

Manual, kondens afløb G1¼" og filterkugleventil: G1" (406-408)/G1¼" (410-420)

Anbefalet tilbehør:

Installationskit EcoAir 586534402
Frostsikring. Fleksible slanger med isolering og tilslutninger til varmepumpen.

Kompatible styringsmoduler:

406-408	CTC EcoZenith i360
406-408	CTC EcoVent i360F
406-410	CTC EcoZenith i255
406-420	CTC EcoZenith i555 Pro
406-420	CTC EcoLogic Pro/Family

Tekniske data 3x400V		406	408	410	415	420
NRF-nr.		8200874	8200875	8200867	8200879	8200871
Vekt (emballert vekt)	kg	145 (164)	150 (169)	190 (210)	212 (232)	214 (234)
Mål (dybde x bredde x høyde)	mm	545x1245x1080			645x1375x1180	
Avgitt effekt maks: W35 & A +12/+7/+2/-7/-15 (EN14511)	kW	7.24 /6.22 /4.69 /3.87 /2.84	9.12 /7.83 /6.02 /4.73 /3.63	13.60 /11.51 /8.91 /7.32 /5.58	18.26 /15.92 /12.08 /10.03 /7.77	20.78 /17.55 /13.87 /11.42 /8.96
Tilført effekt maks: W35 & A +12/+7/+2/-7/-15 (EN14511)	kW	1.33 /1.30 /1.28 /1.25 /1.17	1.66 /1.62 /1.60 /1.57 /1.50	2.44 /2.46 /2.39 /2.29 /2.15	3.55 /3.52 /3.39 /3.30 /3.10	4.14 /4.06 /3.92 /3.78 /3.59
COP max: W35 & A +12/+7/+2/-7/-15 (EN14511)		5.44 /4.78 /3.66 /3.10 /2.42	5.50 /4.83 /3.76 /3.02 /2.42	5.57 /4.68 /3.72 /3.20 /2.59	5.14 /4.52 /3.57 /3.03 /2.50	5.02 /4.33 /3.54 /3.02 /2.50
Lydeffekt L _{WA} / silent mode A7/W35 (EN12102) ²⁾	dB(A)	56	58	58	64 / 61	66 / 64
Lydtrykk L _{PA} 5 m / silent mode A7/W35	dB(A)	37	39	39	45 / 42	47 / 45
Lydtrykk L _{PA} 10 m / silent mode A7/W35	dB(A)	31	33	33	39 / 36	41 / 39
Eldata, tilkobling		400V 3N~ 50Hz				
Merkestrøm	A	4.0	4.9	7.5	10.0	11.8
Kapslingsgrad (IP)		IP X4				
Luftmengde: maks/ silent mode	m ³ /h	2500	2800	4100	5400 / 4000	6200 / 5400
Mengde kuldemedium (R407C, GWP 1774)	kg	2.2	2.2	2.7	3.4	3.5
CO ₂ -ekvivalent (* Hermetisk lukket utstyr)	tonn	3.902	3.902	4.790	6.032 *	6.209 *
SCOP middels klima: W35/W55 (EN14825, P _{designh})		3.9 / 3.0	3.9 / 3.0	3.9 / 3.3	3.8 / 3.1	3.7 / 3.1
SCOP kaldt klima: W35/W55 (EN14825, P _{designh})		3.4 / 2.7	3.4 / 2.7	3.5 / 2.8	3.3 / 2.8	3.3 / 2.8
Pakkeeffektivitetsklasse: W35/W55 ¹⁾		A ⁺⁺ / A ⁺	A ⁺⁺ / A ⁺	A ⁺⁺ / A ⁺⁺	A ⁺⁺ / A ⁺	A ⁺ / A ⁺
Energieffektivitetsklasse: W35/W55 (A ⁺⁺⁺ - D)		A ⁺⁺ / A ⁺	A ⁺⁺ / A ⁺	A ⁺⁺ / A ⁺⁺	A ⁺ / A ⁺	A ⁺ / A ⁺

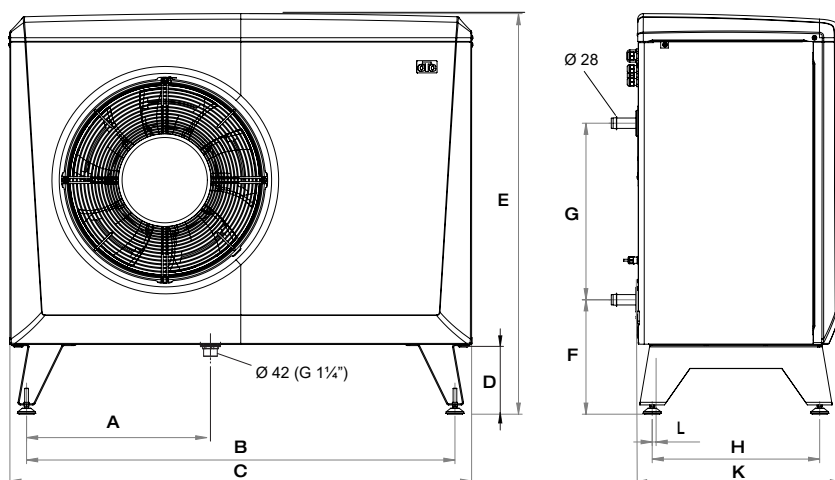
¹⁾ Fremviste data gjelder sammen med styreenhet CTC EcoLogic. Skala for ecodesign-data: A⁺⁺⁺ til G

Energimerkingsdekaler kan enkelt lastes ned på www.ctc-heating.com/Ecodesign.

²⁾ Angitt lyd skal betraktes som en pekepinn da nivået påvirkes av kompressorens og viftens turtall, samt av omgivelsene.

Målskisse

	A	B	C	D	E	F	G	H	K	L
406-408	486	1155	1245	188	1080	308	476	451	545	10
410-420	550	1285	1375	188	1180	308	476	551	645	32



Leverancens omfang

Värmepumpe med fabriksmonteret stikforbindelse til strømforsyning og kommunikation.
Kommunikationskabel, 15 m. Strømkabel, 2 m.

Medfølger

Manual, kondensafløb G1¼" og filterkugleventil: G1" (406-408)/G1¼" (410)

Anbefalet tilbehør:

Installationskit EcoAir 586534402
Frostsikring, Fleksible slanger med isolering og tilslutninger til varmpumpen.

Kompatible styringsmoduler:

406-408 CTC EcoZenith i350
406-410 CTC EcoZenith i250
406-410 CTC EcoZenith i550 Pro
406-410 CTC EcoLogic Pro/Family

Tekniske data 1x230V		406	408	410
NRF-nr.		8200872	8200873	8200863
Vekt (emballert vekt)	kg	145 (164)	150 (169)	190 (210)
Mål (dybde x bredde x høyde)	mm	545x1245x1080		645x1375x1180
Avgitt effekt maks: W35 & A +12/+7/+2/-7/-15 (EN14511)	kW	7.24 /6.22 /4.69 /3.87 /2.84	9.12 /7.83 /6.02 /4.73 /3.63	13.60 /11.51 /8.91 /7.32 /5.58
Tilført effekt maks: W35 & A +12/+7/+2/-7/-15 (EN14511)	kW	1.33 /1.30 /1.28 /1.25 /1.17	1.66 /1.62 /1.60 /1.57 /1.50	2.44 /2.46 /2.39 /2.29 /2.15
COP maks: W35 & A +12/+7/+2/-7/-15 (EN14511)		5.44 /4.78 /3.66 /3.10 /2.42	5.50 /4.83 /3.76 /3.02 /2.42	5.57 /4.68 /3.72 /3.20 /2.59
Lydeffekt L _{WA} A7/W35 (EN12102) ²⁾	dB(A)	56	58	58
Lydtrykk L _{PA} 5 m A7/W35	dB(A)	37	39	39
Lydtrykk L _{PA} 10 m A7/W35	dB(A)	31	33	33
Eldata, tilkobling		230V 1N~ 50Hz		
Merkestrøm	A	10.3	12.4	18.8
Kapslingsgrad (IP)		IP X4		
Luftmengde: maks	m ³ /h	2500	2800	4100
Mengde kuldemedium (R407C, GWP 1774)	kg	2.2	2.2	2.7
CO ₂ -ekvivalent	tonn	3.902	3.902	4.790
SCOP middels klima: W35/W55 (EN14825, P _{designh})		3.9 / 3.0	3.9 / 3.0	3.9 / 3.3
SCOP kaldt klima: W35/W55 (EN14825, P _{designh})		3.4 / 2.7	3.4 / 2.7	3.5 / 2.8
Pakkeeffektivitetsklasse: W35/W55 ¹⁾		A++/A+	A++/A+	A++/A++
Energieffektivitetsklasse: W35/W55 (A+++ - D)		A++/A+	A++/A+	A++/A++

¹⁾ Fremviste data gjelder sammen med styreenhet CTC EcoLogic. Skala for ecodesign-data: A+++ til G

Energimerkingsdekaler kan enkelt lastes ned på www.ctc-heating.com/Ecodesign.

²⁾ Angitt lyd skal betraktes som en pekepinn da nivået påvirkes av kompressorens og viftens turtall, samt av omgivelsene.