

ctc

CTC V35

Liten og brukervennlig vedkjele for halvmetersved.



CTC V35 er vår klassiske vedkjele med keramisk ildsted. Liten og brukervennlig, med stor innside. 90 % virkningsgrad.

CTC V35 har en merkeeffekt på 35 kW og arbeider med omvendt forbrenning. Sugeviften gir jevn trekk og bedre kontroll over fyringen. Ildstedet med keramiske rister og en ny, kraftig plate rommer hele 105 liter, og har plass til halvmetersved.

Etterbrennkammeret bruker sekundærluft og gir en nesten total forbrenning av røygassene. Konstruksjonen gjør at vedens energiinnhold ivaretas på en maksimal måte.

Den store påfyllingsluken gjør det enkelt å etterfylle ved, og sugeviften eliminerer risikoen for at det ryker inn. CTC V35 har en vifte som det er enkelt å komme til, og den har et skorsteinsrør som kobles til fra oversiden eller fra siden. Asketømming gjøres fra høyre eller venstre side ved feiing.

For optimal drift og best mulig komfort med minst mulig arbeidsinnsats må vedkjelen alltid arbeide mot et vannvolum på minst 1500 liter. Vi anbefaler at tankladingen styres av en ladomat. CTC V35 kan kobles sammen med en valgfri kombinasjon av akkumulatortankene våre, med eller uten varmtvannsberedning.

CTC har alltid vært glad i trær. Når man har røttene sine i Småland, har man varme følelser for hva skogen kan gi. Det var også med vedkjeler virksomheten vår startet allerede i 1923. År etter år finner vi nye løsninger for å kunne hente ut enda mer energi fra hver eneste kubbe. Dagens kjeler er betydelig bedre enn tidligere. De er renere, mer miljøvennlige og mer brukervennlige.

Skala for Ecodesigndata (A++ til G).

Fordeler:

- Effekt på 35 kW.
- 90 % virkningsgrad
- Omvendt forbrenning – sugende vifte
- Rommer halvmetersved
- Ildsted med keramisk rist som rommer hele 105 liter
- Etterbrennkammeret gir nesten total forbrenning
- Stor påfyllingsluke
- Asketømming fra høyre eller venstre
- Enkelt vedlikehold

**ENERGY
FLEX**

Finn en CTC-distributør i ditt land
www.ctc-heating.com

CTCs akkumulatortanker er tilpasset for stort sett alle typer energikilder. De finnes i flere modeller, og kan kombineres for å passe i de fleste varmesystemer og bygninger.



750

Isolert volumtank 750 liter.
Uttak for elkolbe / tilkobling av varmekilde 2".
CTC-nr.: 588352301

750/75

Isolert sløyfetank 750 liter med 3 x 25 m varmtvannssløyfe.
Uttak for elkolbe / tilkobling av varmekilde 2".
CTC-nr.: 588347301

750/50

Isolert sløyfetank 750 liter med 2 x 25 m varmtvannssløyfe.
Uttak for elkolbe / tilkobling av varmekilde 2".
CTC-nr.: 588348301

500

Isolert volumtank 500 liter.
Uttak for elkolbe / tilkobling av varmekilde 2".
CTC-nr.: 588353301

500/50

Isolert sløyfetank 500 liter med 2 x 25 m varmtvannssløyfe.
Uttak for elkolbe / tilkobling av varmekilde 2".
CTC-nr.: 588349301

500/25

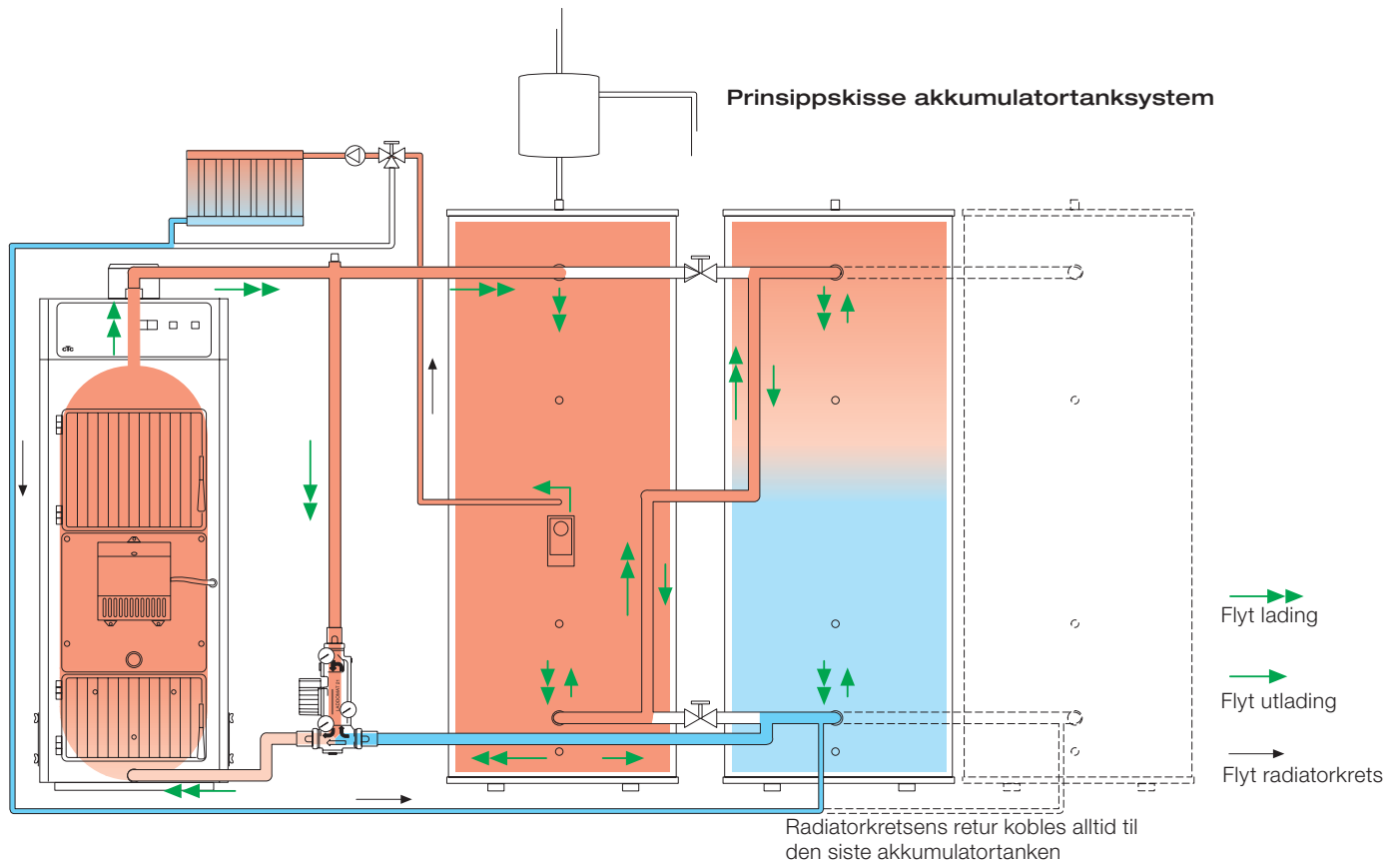
Isolert sløyfetank 500 liter med 25 m varmtvannssløyfe.
Uttak for elkolbe / tilkobling av varmekilde 2".
CTC-nr.: 588350301

300

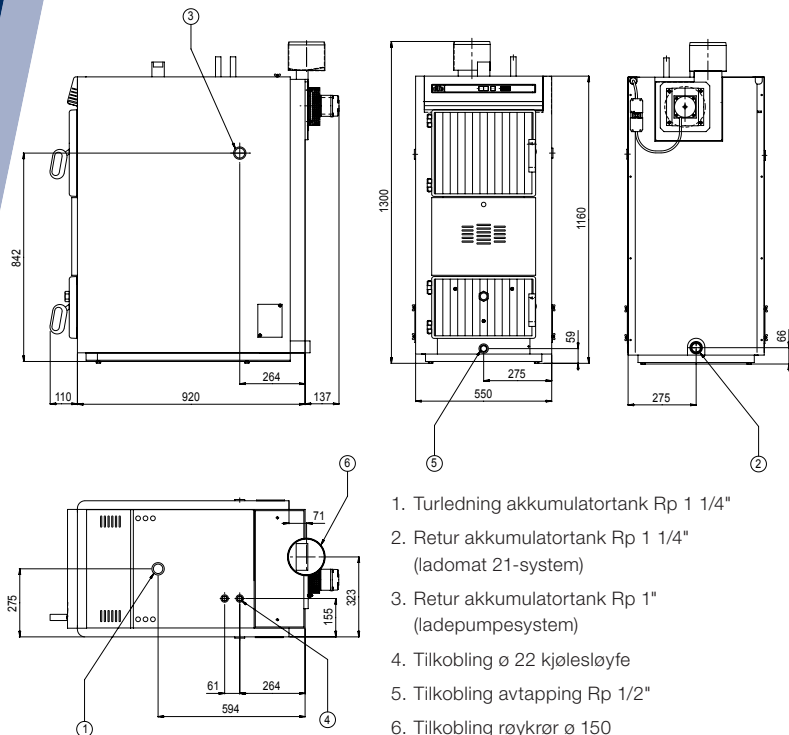
Isolert volumtank 300 liter med to monterte termometer. Uttak for elkolbe 2". Tilkobling av varmekilde 1 1/4".
CTC-nr.: 588354301

300/20

Isolert sløyfetank 300 liter med 20 m varmtvannssløyfe og to monterte termometer. Uttak for elkolbe 2". Tilkobling varmekilde 1 1/4".
CTC-nr.: 588351301



Målskisse



1. Turledning akkumulertank Rp 1 1/4"
2. Retur akkumulertank Rp 1 1/4" (ladomat 21-system)
3. Retur akkumulertank Rp 1" (ladepumpesystem)
4. Tilkobling ø 22 kjølesløyfe
5. Tilkobling avtapping Rp 1/2"
6. Tilkobling røykrør ø 150

Leveringsomfang

Vedkøle med håndbok, vinkelrøykrør med sotluke og feieutstyr.



Tilbehør:

CTC Ladomat 21-60

Røykrør oppover med sotluke

Røykrørforlengelse 1 m Ø 139 mm

Røykrørforlengelse 1 m 170x110 mm

CTC-nr:

586095001

573490001

573372001

553624012

Tekniske data CTC V35

CTC-nr.		587080001
Vekt (emballert vekt)	kg	340 (355)
Mål (dybde x bredde x høyde)	mm	1007 x 550 x 1160
Eldata, tilkobling		230V 1N~ 50 Hz 100 W
Energieffektivitetsklasse varmesystem (med styreenhet CTC EcoLogic)/ (uten styreenhet)		A ⁺ / A ⁺
Effektivitetsindeks varme EEI (med styreenhet CTC EcoLogic) / (uten styreenhet)		112/ 109
Sesongbundet energieffektivitet for romoppvarming η_s	%	74
Kjeleklasse (ifølge EN 303-5)		Klass 3
Påkrevd akkumulertank (ifølge EN 303-5)	liter	1409
Merkeeffekt	kW	34
Vedmagasin (Mål d x b x h 575 x 330 x 540 mm)	liter	105
Vedlengde maks. (Anbefalt fuktighetsnivå ≤ 25 %)	mm	575
Driftstrykk maks. (PS)	bar	3
Driftstemperatur maks. (TS)	°C	110
Vannvolum varmesystem (V)	liter	100
Minste pipetrek	mbar	0.15
Røykgasstemperatur maks. (fabrikkinstilling)	°C	280
Forbrenningsluft	m ³ /h	69
Røykgasmengde	kg/s	0.0315
Min. returtemperatur	°C	55

Energimerkingsdekalere og datablad kan enkelt lastes ned fra www.ctc-heating.com/Ecodesign.
Skala for Ecodesigndata A++ til G

