

CTC EcoVåf III

Abluftanlage mit Wärmerückgewinnung



CTC EcoVåf III ist ein Abluftgerät, das für den Anschluss an Seewärmepumpen/Erdwärmepumpen mit Erdwärmekollektoren oder Erdwärmesonden von CTC in Gebäuden mit mechanischer Abluftanlage vorgesehen ist.

CTC EcoVåf ist eine Lösung für Häuser mit mechanischer Abluftanlage und Erdwärme mittels Erdwärmesonden/-kollektoren. Die warme Abluft wird über das integrierte Gebläse durch einen Wärmetauscher aus dem Haus gesaugt. Über einen Flächenkollektor im Boden kann die Wärmeenergie zur Wärmepumpe befördert werden. So entstehen günstigere Bedingungen für die Wärmepumpe und ein höheres COP. Auf diese Weise kann ein großer Teil der Energie, die ansonsten nach außen abgeleitet wird, rückgewonnen werden.

Auch wenn die Wärmepumpe nicht in Betrieb ist, beispielsweise während des Sommers, kann die Energie unter bestimmten Bedingungen vom Flächenkollektor im Boden gespeichert und dementsprechend maximal ausgenutzt werden.

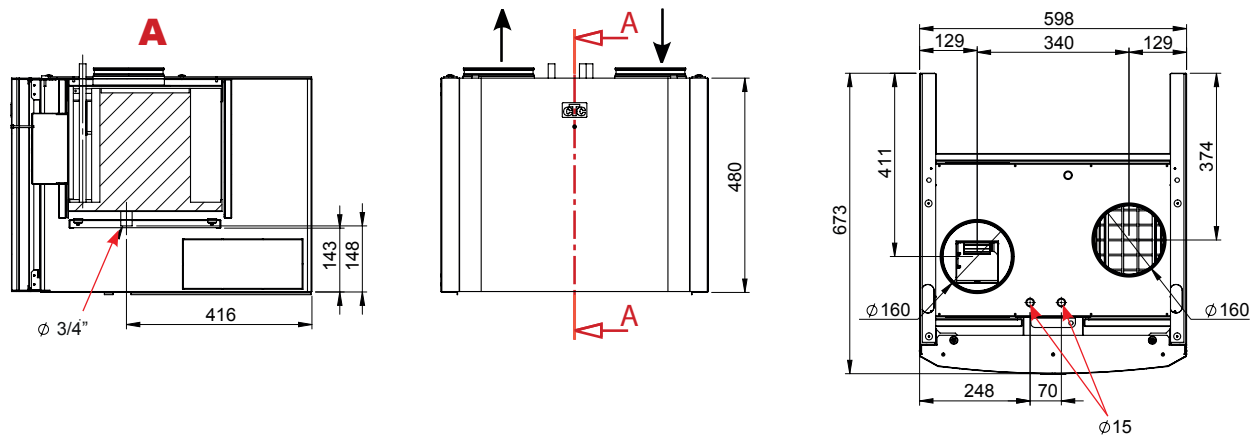
CTC EcoVåf ist für die Aufstellung auf den Wärmepumpen von CTC konzipiert, kann aber auch auf einem Wandregal daneben montiert werden.

Vorteile:

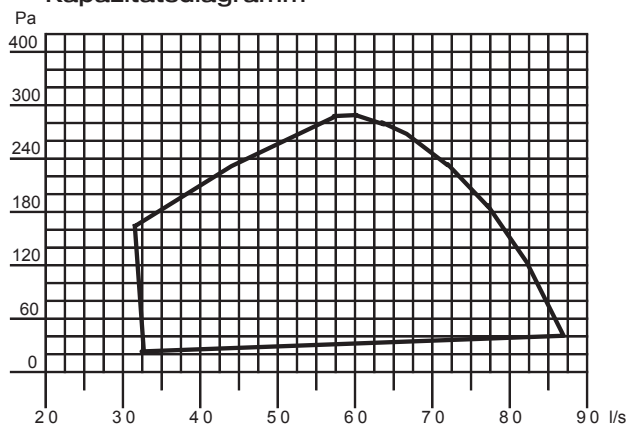
- Für ein optimales Raumklima
- Geringer Geräuschpegel
- Einfache und saubere Installation
- Ergibt ein höheres COP
- Optimale Ausnutzung der Abluftenergie



Maßzeichnung



Kapazitätsdiagramm



Filter:

Filtersatz
 CTC-Nr.: 584165401
 RSK-Nr.: 6246948

Kompatible Steuereinheiten:

CTC EcoZenith i250 / i350 / i550
 CTC EcoHeat 400
 CTC EcoPart Pro
 CTC GSi
 CTC GS

Technische Daten		CTC EcoVáf III
RSK-Nr.		6240933
CTC-Nr.		586713001
Gewicht (Verpackungsgewicht)	kg	26 (40)
Abmessungen (Breite x Tiefe x Höhe)	mm	598 x 673 x 521
Elektrische Daten, Anschluss		230V 1N~ 50Hz
Abluftgebläse	W	83
Schutzart (IP)		IP 24
Anschluss, Kondensatabfluss	Zoll	ø 3/4"
Anschluss, Wasserbatterie	mm	ø 15
Anschluss, Lüftungskanäle	mm	ø 160
Anschluss, Kondensatabfluss	mm	3/4"
Lüftung		
Spezifische Energienutzung (EU) Nr. 1254/Anhang II *		E
Spezifische Energienutzung (SEC) bei kaltem/mittlerem/warmem Klima	kWh/m ² pro Jahr	- 37,02 / - 17,26 / - 4,97
Luftdurchsatz Belüftung (Vergleichs-/Höchstwert)	l/s	68/109
Maximaler Volumenstrom	m ³ /h (l/s)	392 (109)
Vergleichswert (SEK), (EU) Nr. 1254	m ³ /s (l/s)	0.068 (68)
Schallpegel Vergleichswert (L _{WA})	dB(A)	42
Filterklasse EN 779		G80

¹⁾ Das Ökodesign-Datenblatt steht unter www.ctc-heating.com/Ecodesign zum Download bereit
 Energieeffizienz-Skala: A* bis G

