

CTC

MADE IN SWEDEN

CTC EcoAir 600M

Turtallsstyrte luft-/vannvarmepumper, modell 610M-622M, 2,5-22 kW



CTC EcoAir 600M er en serie meget effektive turtallsstyrte luft-/vannvarmepumper som automatisk tilpasser seg effektbehovet i huset, eiendommen eller mindre industribygg. Ved stort effektbehov øker effekten, og ved lavere behov kjører kompressoren saktere, og effekten reduseres. Derfor får du alltid maksimal besparelse.

CTC EcoAir 600 er optimalisert for å på best mulig måte ta vare på den miljøvennlige energien som er i luften. Den overfører luftens energi til varme og varmt vann, og den trenger ikke borehull eller sløyfer i bakken. CTC EcoAir 600M har automatisk avfrosting som gir mer varme, mer effekt og lenger levetid. CTC EcoAir 600M er naturligvis utstyrt med en kondensvannsamler med innebygd varmer som standard.

CTC EcoAir 600M bør alltid installeres med en av våre inne- eller styremoduler for best mulig effekt. Vi anbefaler CTC EcoZenith i360 for styring og varmtvann. For å gjøre det enkelt å justere varme og varmtvann, har alle innendørsmodulene våre en fargeberøringsskjerm.

Innendørsmodulen CTC EcoZenith i360 er utstyrt med en høyeffektiv varmtvannsbereider som produserer over 300 liter varmt vann. Hvis du har ekstra stort varmtvannsbehov, kan du koble CTC EcoAir 622M sammen med alt-i-ett-tanken CTC EcoZenith i550 Pro. Den har en varmtvannskapasitet på over 600 liter, noe som er nok til 15 dusjende tenåringer.

Hvis du vil koble CTC EcoAir 600M til eksisterende anlegg, kompletterer du med styringsmodulen CTC EcoLogic. Et unikt styresystem som overvåker og styrer CTCs varmepumper, tilskuddsvarme, buffertank, basseng, friskjøling med mer i inntil fire ulike varmesystemer. Hvis energibehovet er ekstra stort, kan inntil ti varmepumper samkjøres.

Alle CTC-varmepumper og styreenheter er designet, utviklet og produsert ved vår fabrikk i Ljungby. Det gir oss full kontroll over alle trinn i produksjonsprosessen.

Fordeler:

- Den beste energiklassen A+++
- Ekstremt lavt lydnivå
- Gir inntil 80 % lavere oppvarmingskostnader
- Høyeste årsvirkegrad: 4,9 i SCOP
- Kondensvannsamler med innebygd varmer
- Gir varme ned til -22 °C og produserer vann med temperatur opp til 65 °C
- Turtallsstyrt kompressor
- Styres via mobiltelefonen med CTC Uplink

ENERGY FLEX

www.ctc-heating.com

Kompatible styreenheter for CTC EcoAir 610M–622M – se respektive produktark for mer informasjon



CTC EcoLogic L/M

EnergyFlex-styring av varmesystem. Et unikt styresystem som overvåker og styrer CTCs varmepumper, solpaneler, tilskuddsvarme, buffertank, basseng, frikjøling med mer.

CTC EcoLogic L/M tar seg helt automatisk av til- og frakobling av eksisterende kjele og prioriterer varmtvannsproduksjon eller varme.

L: Kan styre ti CTC-varmepumper i fire varmesystemer.

M: Kan styre to CTC-varmepumper i to varmesystemer.



CTC EcoLogic S EA

En enklere type av styring for varmepumpe mot eksisterende varmesystem.

CTC EcoVent i360F, 12 kW

Innemodul med høyeffektiv varmtvannsberedning og integrert fraluftsventilasjon.

Ekstremt velisolert, med varmeveksler. Fabrikkmontert ladepumpe og installasjonspakke.

Et nytt konsept for hus med fraluftsvarme. En komplett innemodul med varmepumpestyring og integrert ventilasjon som i kombinasjon med luft-/vannvarmepumpe gir betydelig et betydelig mer energieffektivt, smartere og mer stillegående anlegg.



CTC EcoZenith i360, 12 kW

Innendørsmodul med høyeffektiv varmtvannsberedning. Ekstremt velisolert, med varmeveksler. Fabrikkmontert ladepumpe og installasjonspakke.

Lav: 1,67 m Topptilkobling.

Høy: 1,92 m Bunntilkobling.



CTC EcoZenith i555 Pro, 9–27 kW

Alt-i-ett-tank med innebygd intelligent styring som kan styre alle komponenter i ett eller flere varmesystemer. Den kan til og med styre flere ulike typer varmepumper og velge hvem som skal være aktiv for best mulig økonomi. Kun 1,70 m høy, med en varmtvannskapasitet på mer enn 600 liter.

Kon for CTC EcoAir 614M–622M



CTC EcoZenith i255, 12–18 kW

Innendørsmodul med EnergyFlex. Fleksibel systemtank med varmepumpestyring og to varmtvannssløyfer. Installasjonspakke og ladepumpe er inkludert.

Lav: 1,65 m Topptilkobling.

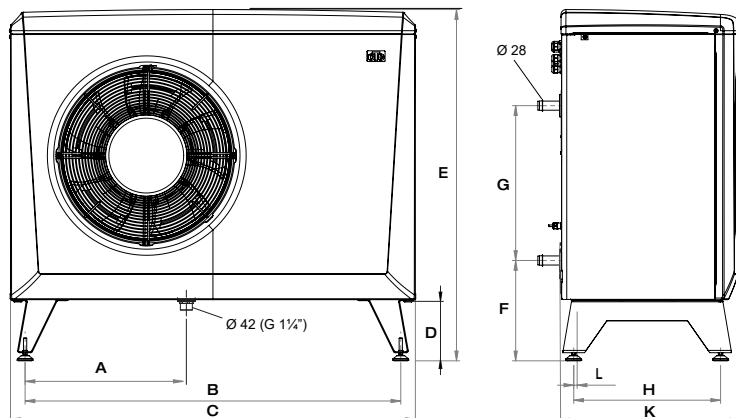
Høy: 1,90 m Topptilkobling.



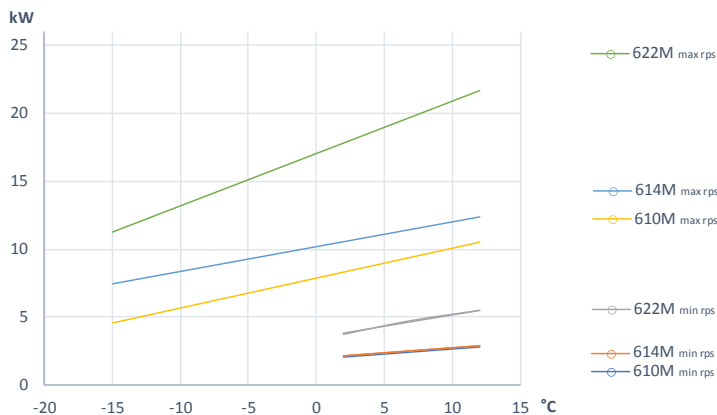
Tilbehør

		CTC-nr.:
CTC installasjonssett EcoAir	For frostsikker installasjon utendørs. Fleksible slanger med isolering og koblinger	586534402
CTC ladepumpe 25/7.5-130	7,5 m A-klasse PWM. Egnert for varmepumpe 10–12 kW.	587477302
CTC ladepumpe 25/8.5-130	8,5 m A-klasse PWM. Egnert for varmepumpe 14–20 kW.	587477301
CTC varmekabel	Frostsikringssett for kondensvannavløp med 5 m kabel. (Kun klemmesett. RSK:6247707)	586685401
CTC Mengdemåler G25	For måling og justering av vannmengden (Isolasjonsskål RSK: 6247710)	586683401
CTC Regnbeskyttelse EA Ø500	Regnbeskyttelse for CTC EcoAir 610M–614M	586997311
CTC Regnbeskyttelse EA Ø630	Regnbeskyttelse for CTC EcoAir 622M	586997312
CTC beskyttelsesgitter EA Ø500	Fordamperbeskyttelse for CTC EcoAir 610M–614M	588918301
CTC beskyttelsesgitter EA Ø650	Fordamperbeskyttelse for CTC EcoAir 622M	588599301
CTC beskyttelsesdeksel EA Ø500	Beskyttelse for tilkoblingsrør for CTC EcoAir 610M–614M	588916301
CTC beskyttelsesdeksel EA Ø650	Beskyttelse for tilkoblingsrør for CTC EcoAir 622M	588917301

Målskisse



	610M/614M	622M
A	486	550
B	1155	1285
C	1245	1375
D	188	188
E	1080	1180
F	308	308
G	476	476
H	451	551
K	545	645
L	10	33



Leveringsomfang

Varmpumpe med fabrikkmontert tilkoblingsboks for strømmating og kommunikasjon: Kommunikasjonskabel 15 m. Strømkabel 2 m.

Vedlagt

Bruksanvisning, kondensavløp G1 1/4" og filterkuleventil: G1" (610M/614M)/ G1 1/4" (622M)

Anbefalt tilbehør:

CTC installasjonssett EcoAir
Fleksslanger med isolasjon og koblinger for frostsikker installasjon
CTC-nr: 586534402

Tekniske data 3 x 400 V		610M	614M	622M
CTC-nr.		588402001	588400001	588401001
Vekt (emballert vekt)	kg	174 (204)	174 (204)	192 (226)
Mål (dybde x bredde x høyde)	mm	545 x 1245 x 1080		645 x 1375 x 1180
Effektområde (avgitt effekt: min-maks)	kW	2.5 - 10	2.5 - 14	4.5 - 22
Avgitt effekt nominell: W35 & A +12/+7/+2/-7/-15 (EN14511)	kW	7.43 /6.42 /5.31 /4.11 /3.15	7.43 /6.42 /5.31 /4.11 /3.15	13.5 /10.3 /8.27 /7.29 /5.77
Tilført effekt nominell: W35 & A +12/+7/+2/-7/-15 (EN14511)	kW	1.33 /1.32 /1.31 /1.26 /1.21	1.33 /1.32 /1.31 /1.26 /1.21	2.49 /2.27 /2.19 /2.18 /2.07
COP nominell: W35 & A +12/+7/+2/-7/-15 (EN14511)		5.58 /4.85 /4.05 /3.27 /2.6	5.58 /4.85 /4.05 /3.27 /2.6	5.41 /4.53 /3.78 /3.34 /2.79
Lydeffekt L _{WA} W35/A7 (EN 12102)	dB(A)	53	51	55
Lydtryk L _{PA} 5 m	dB(A)	34	32	36
Lydtryk L _{PA} 10 m	dB(A)	28	26	30
Eldata, tilkobling		400V 3N~ 50Hz		
Merkestrøm / med turtallsregulering i styreenhet	A	7.1/ 6.6	10.2/ 9.4	16.9/ 15.5
Anbefalt sikring / med turtallsregulering i styreenhet	A	10/ 10	13/ 10	20/ 16
Kapslingsgrad (IP)		IP X4		
Luftmengde nominell/maks.	m ³ /h	2350/3129	2350/3129	4200/5457
Mengde kuldemedium (R407C, fluorert klimagass GWP 1774)	kg	2.2	2.2	2.7
CO ₂ -ekvivalent	tonn	3.903	3.903	4.790
SCOP kaldt klima: W35 (EN14825, Pdesignh)		4.08	3.85	4.26
SCOP middels klima: W35 (EN14825, Pdesignh)		4.81	4.90	4.92
SCOP varmt klima: W35 (EN14825, Pdesignh)		5.91	5.87	6.19
Pakkeeffektivitetsklasse: W35/55 (A ⁺⁺⁺ til G)		A ⁺⁺⁺ / A ⁺⁺	A ⁺⁺⁺ / A ⁺⁺⁺	A ⁺⁺⁺ / A ⁺⁺⁺
Energieffektivitetsklasse: W35/55 (A ⁺⁺⁺ til D)		A ⁺⁺⁺ / A ⁺⁺	A ⁺⁺⁺ / A ⁺⁺	A ⁺⁺⁺ / A ⁺⁺

Fremviste data gjelder sammen med styreenheten CTC EcoZenith i360.

Energimerkingsdekal og datablad kan enkelt lastes ned på www.ctc-heating.com/Ecodesign.