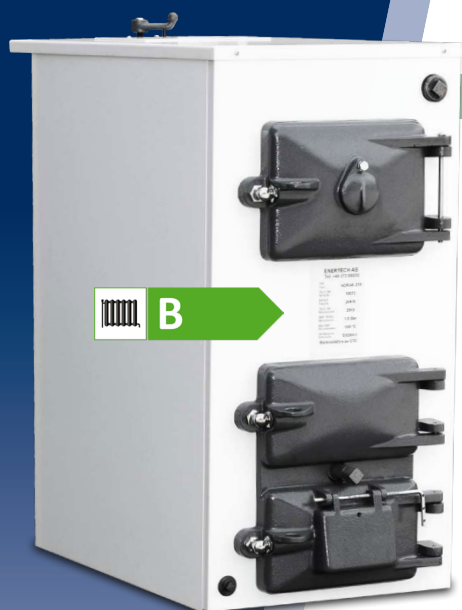


CTC Parca 300

Houtketel 17-25 KW, model: 312, 314, 318



CTC Parca 300 is een bewezen houtketel die perfect past in een keuken, samen met elektrisch of houtfornuis. De ketel is getest voor gebruik met brandhout en cokes.

De CTC Parca 300 is een gegoten sectionele ketel, uitgerust met vaste watergekoelde roosters en schudroosters. CTC Parca 300 wordt klaar voor installatie geleverd, geïsoleerd en gekleed met een witgelakte plaat aan de voor- en bovenzijde. Als accessoire zijn een 50 mm hoge sokkel waarmee de hoogte gemakkelijk kan worden aangepast, en witgelakte zijplaten voor installaties waarbij de ketel niet volledig ingebouwd wordt, verkrijgbaar.

CTC Parca 300 is verkrijgbaar in drie afmetingen: 17, 20 en 25 kW. De lengte van de houtblokken is 250 mm voor het kleinste model en 400 mm voor de twee grotere. De compacte afmetingen van de ketel; slechts 410 mm breed, maken hem gemakkelijk te plaatsen.

De ketel kan aangesloten worden op de buffertank en dan bij voorkeur samen met het accessoire CTC Laddomat 21. Door te stoken voor een buffertank en daar energie in op te slaan, vermindert u uw verwarmingskosten en draagt u bij aan een beter milieu.

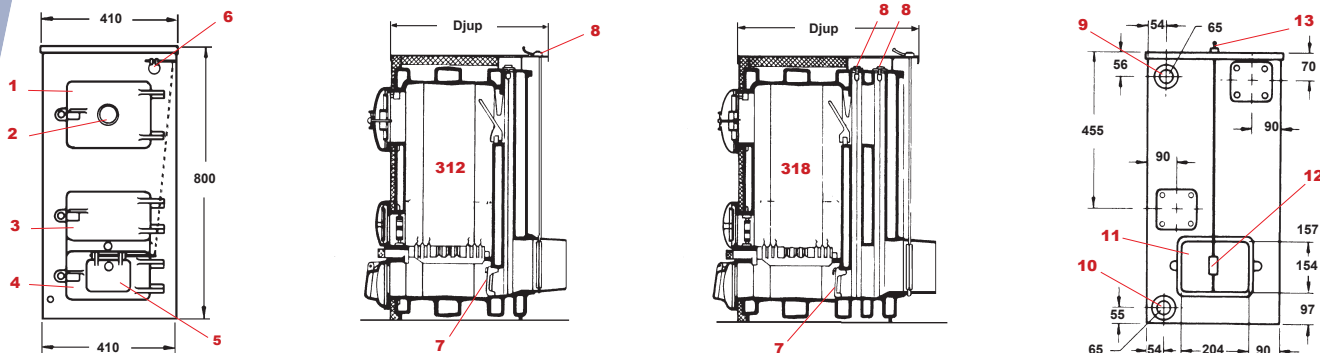
Het product mag alleen worden geïnstalleerd in die gevallen dat het de vervanging is van een gelijkwaardig product! Anders zijn de eisen van de bouwvoorschriften van toepassing en is een bouwmelding/-vergunning vereist.

Schaal voor Eco-ontwerpgegevens (A++ tot G).

Voordelen:

- Gegoten sectionele ketel, uitgerust met vaste watergekoelde roosters en schudroosters
- Kan heel goed in de keuken worden geplaatst bij een hout- of elektrisch fornuis.
- De ketel is verkrijgbaar in drie afmetingen: 17, 20 en 25 kW
- Kan worden aangesloten op de buffertank samen met de optionele CTC Laddomat 21
- Compacte afmetingen: slechts 410 mm breed

Maattekening



1. Vuldeur
2. Draaiklep (secundaire lucht)
3. Veegluik
4. Asluik
5. Trekluik
6. Aansluiting trekregelaar G 3/4"
7. Onderste veegluik
8. Bovenste veegluik
9. Aansluiting vertrekleding G 2 1/2"
10. Aansluiting retourleiding G 2 1/2"
11. Rookgasafvoerpijp
12. Rookgasklep
13. Regeling rookgasklep

Accessoires

Witgelakte zijplaat

312	CTC-nr.: 701383422	RSK-nr: 6153100
314	CTC-nr.: 701383432	RSK-nr: 6153118
318	CTC-nr.: 701383452	RSK-nr: 6153126

Verhogingssokkel 50 mm

312	CTC-nr.: 701396702	RSK-nr: 6153134
314	CTC-nr.: 701396703	RSK-nr: 6153142
318	CTC-nr.: 701396701	RSK-nr: 6153159

Verlengstuk rookgasafvoerpijp 150 mm

CTC-nr.: 701380201	RSK-nr: 6153167
--------------------	-----------------

Trekregelaar

CTC-nr.: 908317001

CTC Laddomat 21

CTC-nr.: 586095001	RSK-nr: 6861897
--------------------	-----------------

Inhoud levering

CTC Parca 300 met fabrieksgemonteerde boven-en voorplaat

Meegeleverd:

Stookgereedschap en handleiding

Technische gegevens		312	314	318
CTC-nr.:		790400001	790400003	790400002
RSK-nr.:		6153076	6153084	6153092
Nominaal vermogen	kW	17	18	25
Energielabel verwarmingssysteem (met CTC EcoLogic)		D	D	B
Energielabel		D	D	B
Seizoensgebonden energierendement voor ruimteverwarming η_s [%]:	%	45	45	56
Energie efficiëntie index (EEI)		67	67	82
Aantal secties	st	4	5	6
Verbrandingsoppervlak	m ²	1.2	1.4	1.8
Watervolume	liter	22	28	34
Aanbevolen minimum buffervolume	liter	869	698	1003
Breedte vuurplaats	mm	300	300	300
Diepte vuurplaats	mm	260	420	420
Volume cokes	liter	35	60	60
Afmetingen (diepte x breedte x hoogte)	mm	510x410x800	670x410x800	740x410x800
Gewicht (incl. verpakking)	kg	199 (214)	249 (265)	278 (295)

De ketel is niet getest volgens de nieuwste milieunorm. Testnorm: EN 303-5:2015. S

¹⁾ Technische parameters voor vaste-brandstofketels (verordening (EU) 2015/1187). Schaal voor Eco-ontwerpgegevens: A⁺⁺ tot G

Stickers voor energielabels en informatiebladen kunnen eenvoudig worden gedownload op www.ctc-heating.com/ecodesign.

