

CTC V35

Lille og vedligeholdelsesvenlig brændekedel til brænde på en halv meter.



CTC V35 er vores helt klassiske brændekedel med keramisk brændkammer. Lille og vedligeholdelsesvenlig med stort volumen indvendigt. Virkningsgrad på 90 %.

CTC V35 har en mærkeeffekt på 35 kW og arbejder med omvendt forbrænding. Sugeventilatoren giver et jævnt træk og bedre kontrol med hele fyringsprocessen. Brændkammeret med keramisk rist og en ny kraftig brændplade rummer hele 105 liter og kan klare brænde på en halv meter.

Efterforbrændingskammeret, som anvender sekundærluft, sikrer en næsten total forbrænding af røggasserne. Konstruktionen gør, at træets energiindhold virkelig udnyttes maksimalt.

Den store påfyldningslåge gør det nemt at fylde brænde på, og sugeventilatoren eliminerer risikoen for, at det ryger. CTC V35 har en lettilgængelig ventilator og et skorstensrør, der tilsluttes foroven eller i siden. Tømning af aske foregår fra højre eller venstre side ved fejning.

For at opnå en optimal drift med størst mulig komfort og mindst mulig arbejdsindsats skal brændekedlen altid arbejde efter et vandvolumen på mindst 1500 liter. Vi anbefaler, at påfyldning af tanken styres af en laddomat. CTC V35 kan kobles sammen med en valgfri kombination af vores akkumuleringstanke med eller uden varmtvandsproduktion.

Hos CTC har vi altid været trækrammere. Har man sine rødder i Småland i Sverige, sætter man pris på det, skoven kan tilbyde. Vores virksomhed startede da også med at producere brændekedler allerede i 1923. År efter år finder vi nye løsninger for at kunne presse endnu mere energi ud af hvert eneste stykke brænde. De nuværende fyr er væsentligt bedre end før. De er renere, mere miljøvenlige og mere bekvemme.

Skala for ecodesign-data (A++ til G).

Fordele:

- En effekt på 35 kW
- En virkningsgrad på 90 %
- Omvendt forbrænding – sugeventilator
- Kan rumme brænde på en halv meter
- Brændkammer med keramisk rist, som rummer hele 105 liter
- Efterforbrændingskammeret giver en næsten total forbrænding
- Stor påfyldningsluge
- Asketømning fra højre eller venstre
- Nem vedligeholdelse



Find en CTC-forhandler i dit land
www.ctc-heating.com

CTC's akkumuleringstanke er velegnede til næsten alle slags energikilder. De fås i flere modeller og kan kombineres, så de passer til de fleste varmeanlæg og ejendomme.



750

Isoleret volumetank 750 liter.
Udtag til elpatron/tilslutning varmekilde 2".
CTC-nr.: 588352301

750/75

Isoleret spiraltank på 750 liter
med 3x25 m varmtvandsspiral.
Udtag til elpatron/tilslutning varmekilde 2".
CTC-nr.: 588347301

750/50

Isoleret spiraltank på 750 liter
med 2x25 m varmtvandsspiral.
Udtag til elpatron/tilslutning varmekilde 2".
CTC-nr.: 588348301

500

Isoleret volumetank 500 liter.
Udtag til elpatron/tilslutning varmekilde 2".
CTC-nr.: 588353301

500/50

Isoleret spiraltank på 500 liter
med 2x25 m varmtvandsspiral.
Udtag til elpatron/tilslutning varmekilde 2".
CTC-nr.: 588349301

500/25

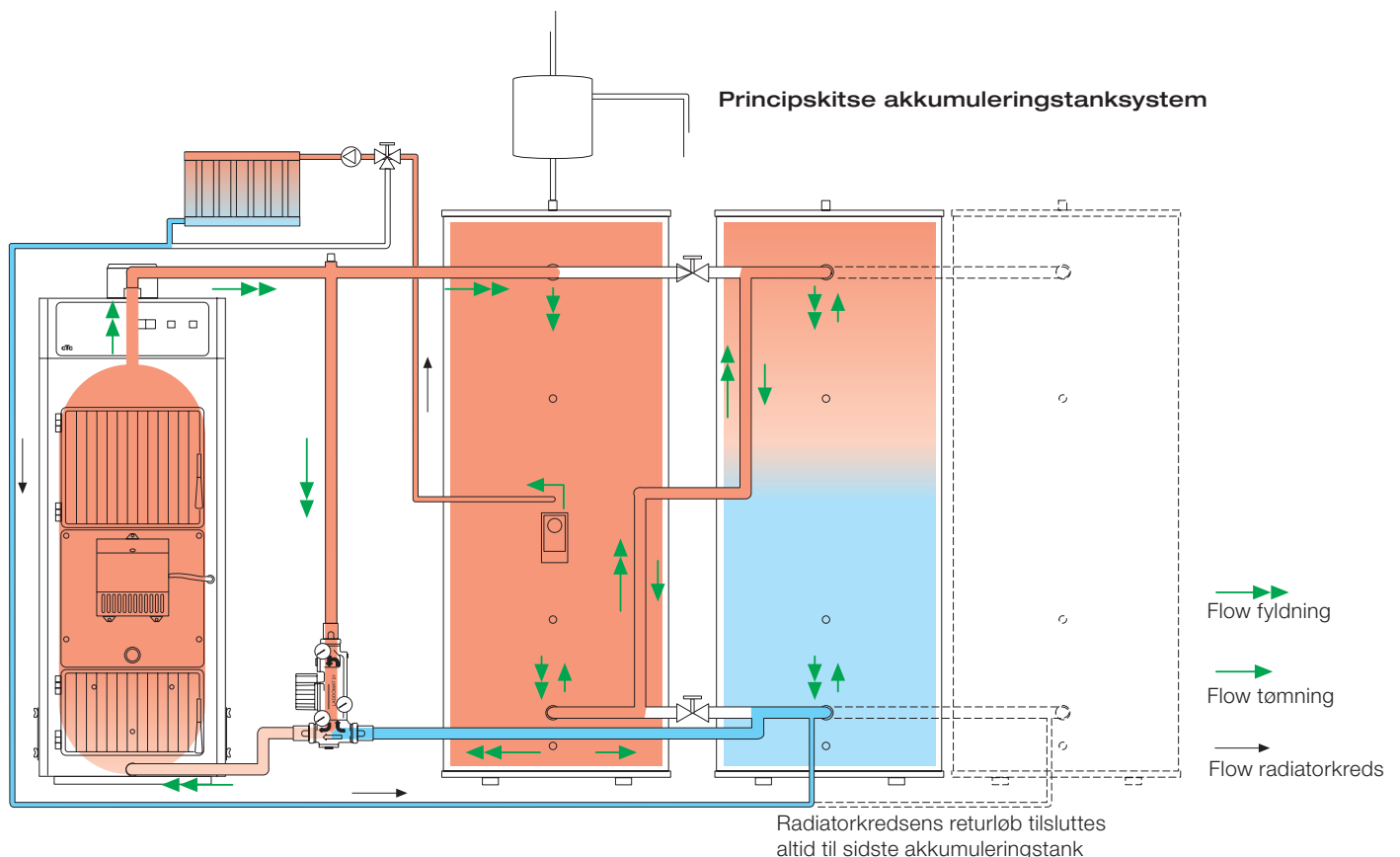
Isoleret spiraltank på 500 liter
med 25 m varmtvandsspiral.
Udtag til elpatron/tilslutning varmekilde 2".
CTC-nr.: 588350301

300

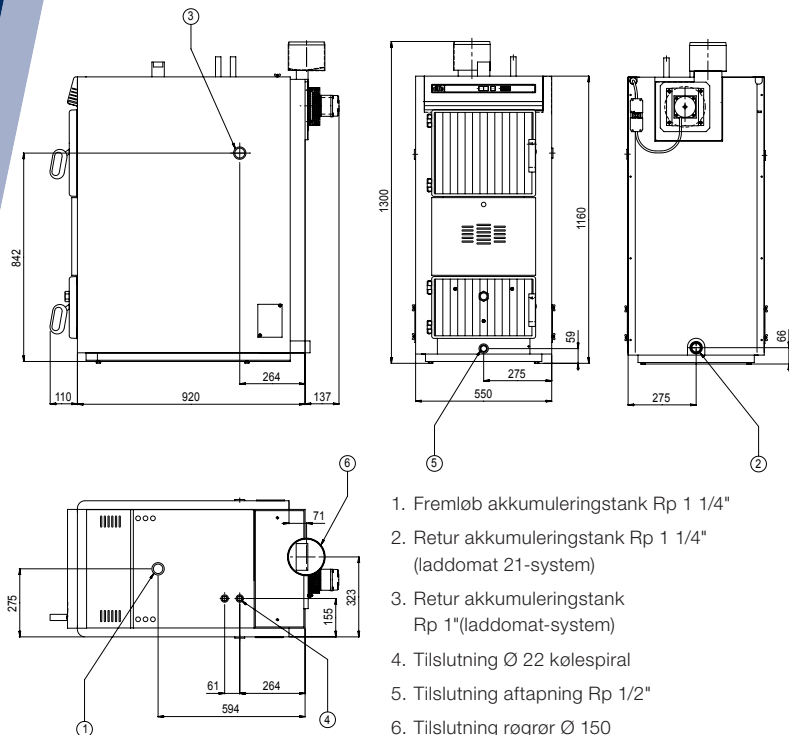
Isoleret volumetank på 300 liter med
to monterede termometre. Udtag til
elpatron 2". Tilslutning varmekilde 1 ¼".
CTC-nr.: 588354301

300/20

Isoleret spiraltank på 300 liter med 20 m
varmtvandsspiral og to monterede
termometre. Udtag til elpatron 2".
Tilslutning varmekilde 1 ¼".
CTC-nr.: 588351301



Målskitse



1. Fremløb akkumuleringstank Rp 1 1/4"
2. Retur akkumuleringstank Rp 1 1/4" (laddomat 21-system)
3. Retur akkumuleringstank Rp 1" (laddomat-system)
4. Tilslutning Ø 22 kølespiral
5. Tilslutning aftapning Rp 1/2"
6. Tilslutning røgrør Ø 150

Leverancens omfang

Brændekedel med manual, vinkelrøgrør med sodluger og fejningsredskab.



Tilbehør:

CTC Laddomat 21-60

Røgrør opadgående med sodluger

Røgrørsforlængelse 1 m Ø 139 mm

Røgrørsforlængelse 1 m 170x110 mm

CTC-nr.:

586095001

573490001

573372001

553624012

Tekniske data CTC V35

CTC-nr.		587080001
Vægt (med emballage)	kg	340 (355)
Mål (dybde x bredde x højde)	mm	1007 x 550 x 1160
Eldata, tilslutning		230V 1N~ 50 Hz 100 W
Energieffektivitetsklasse varmesystem (med styreenhed CTC EcoLogic) / (uden styreenhed)		A ⁺ / A ⁺
Effektivitetsindeks varme EEI (med styreenhed CTC EcoLogic) / (uden styreenhed)		112/ 109
Sæsonbestemt energieffektivitet ved rumopvarmning η_s	%	74
Kedelklasse (iht. EN 303-5)		Klass 3
Påkrævet akkumuleringstank (iht. EN 303-5)	liter	1409
Mærkeeffekt	kW	34
Brændemagasin (Mål D x B x H: 575 x 330 x 540 mm)	liter	105
Brændelængde maks. (Anbefalet fugtindhold ≤ 25 %)	mm	575
Driftstryk maks. (PS)	bar	3
Driftstemperatur maks. (TS)	°C	110
Vandvolumen varmesystem (V)	liter	100
Mindste skorstenstræk	mbar	0.15
Røggastemperatur maks. (fabriksindstilling)	°C	280
Forbrændingsluft	m ³ /h	69
Røggasmængde	kg/s	0.0315
Min. returtemperatur	°C	55

Energimærkningsmærkater og datablade kan nemt downloades på www.ctc-heating.com/Ecodesign.
Skala for ecodesign-data: A++ til G

