

**ctc**

MADE IN SWEDEN

# CTC EcoAir 600M

Omdrejningstalstyrede luft til vand-varmepumper, model 610M-622M, 2,5-22 kW



CTC EcoAir 600M er en serie højeffektive, omdrejningstalstyrede luft til vand-varmepumper, som automatisk tilpasser sig til husets, ejendommens eller den mindre industrijendoms effektbehov i løbet af året. Ved stort effektbehov øges effekten, og ved lavere behov nedsætter kompressoren hastigheden, og effekten mindskes. Derfor får du altid en maksimal besparelse.

CTC EcoAir 600 er optimeret til at udnytte den miljøvenlige energi, der findes i luften, bedst muligt. Den overfører luftens energi til varme og varmt vand og kræver ingen borehuller eller sløjfer i jorden. CTC EcoAir 600M har automatisk afrimning, hvilket giver mere varme, mere effekt og længere levetid. CTC EcoAir 600M er naturligvis udstyret med en beholder til kondensvand med indbygget varmelegeme som standard.

CTC EcoAir 600M bør altid installeres med et af vores indendørs- eller styremoduler for at opnå den bedste effekt. Vi anbefaler CTC EcoZenith i360 til styring og varmt vand. For at gøre det nemt at justere varme og varmt vand har alle vores indendørsmoduler en touchskærm i farver.

Indendørsmodulene CTC EcoZenith i360 er udstyret med højeffektiv varmtvandsproduktion, som producerer over 300 liter varmt vand. Har du et ekstra stort varmtvandsbehov, kan du koble CTC EcoAir 622M til alt-i-en tanken CTC EcoZenith i550 Pro. Den har en varmtvandskapacitet på mere end 600 liter, hvilket rækker til 15 lange brusebade.

Hvis du vil slutte CTC EcoAir 600M til dit eksisterende anlæg, skal du supplere med styremodulet CTC EcoLogic. Det er et unikt styresystem, som overvåger og styrer CTC's varmepumper, tilskudsvarme, buffertank, pool, frikøling m.m. i op til fire forskellige varmesystemer. Hvis energibehovet er ekstra stort, kan der kombineres op til ti varmepumper.

Alle CTC-varmepumper og -styreenheder er designet, udviklet og fremstillet på vores fabrik i Ljungby i Sverige. Dette giver os fuld kontrol over alle faser i fremstillingsprocessen.

## Fordele:

- Bedste energiklasse: A+++
- Ekstremt lavt støjniveau
- Reducerer varmeomkostningerne med op til 80 %
- Højeste årsvirkningsgrad: 4,9 i SCOP
- Beholder til kondensvand med indbygget varmelegeme
- Genererer varme ned til -22 °C og producerer vand, som er op til 65 °C varmt
- Hastighedsstyret kompressor
- Styres via mobiltelefonen med myUplink

**ENERGY FLEX**

Find en CTC-forhandler i dit land  
[www.ctc-heating.com](http://www.ctc-heating.com)

# Kompatible styreenheder til CTC EcoAir 610M-622M – for mere udførlige oplysninger henvises til de pågældende produktblade



## CTC EcoLogic L/M

EnergyFlex-styring af varmesystem. Et unikt styresystem, der overvåger og styrer CTC's varmepumper, solpaneler, tilskudsvarme, buffertank, pool, friskøling osv.

CTC EcoLogic L/M sørger automatisk for til- og frakobling af den eksisterende kedel og prioriterer varmtvandsproduktion eller varme.

**L:** Kan styre ti CTC-varmepumper i fire varmesystemer.

**M:** Kan styre to CTC-varmepumper i to varmesystemer.



## CTC EcoLogic S EA

En enklere type varmepumpestyring til tilslutning af en varmepumpe til et eksisterende varmesystem.

## CTC EcoVent i360F, 12 kW

Indendørsmodul med højeffektiv varmtvandsproduktion og integreret fraluftsventilation. Ekstremt velisoleret med varmeveksler. Fabriksmonteret ladepumpe og installationspakke.

Et nyt koncept til huse med fraluftsvarme. Et komplet indendørsmodul med varmepumpestyring og integreret ventilation, som i kombination med en luft til vand-varmepumpe giver et langt mere energieffektivt, smartere og mere støjsvagt anlæg.



## CTC EcoZenith i360, 9-12 kW

Indendørsmodul med højeffektiv varmtvandsproduktion. Ekstremt velisoleret med varmeveksler. Fabriksmonteret ladepumpe og installationspakke.

**Lav:** 1,67 med tilslutning foroven.

**Høj:** 1,92 med tilslutning forned.



## CTC EcoZenith i555 Pro, 9-27 kW

Alt-i-én tank med indbygget intelligent styring, der kan styre alle komponenter i et eller flere varmesystemer. Den kan endda styre flere forskellige typer varmepumper og vælge, hvilken en der skal tændes for at opnå den bedste økonomi. Kun 1,70 m høj med en varmtvandskapacitet på mere end 600 liter.

Kun til CTC EcoAir 614M-622M.



## CTC EcoZenith i255, 12-18 kW

Indendørsmodul med EnergyFlex. Fleksibel systemtank med varmepumpestyring og to varmtvandsløjfer, inklusive installationspakke og ladepumpe.

**Lav:** 1,65 med tilslutning foroven.

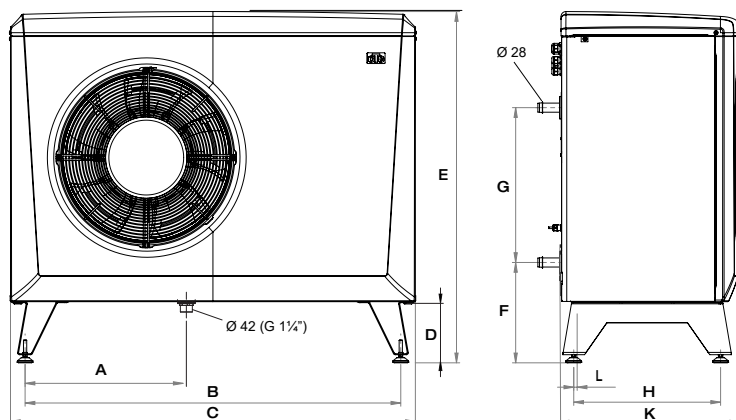
**Høj:** 1,90 med tilslutning foroven.



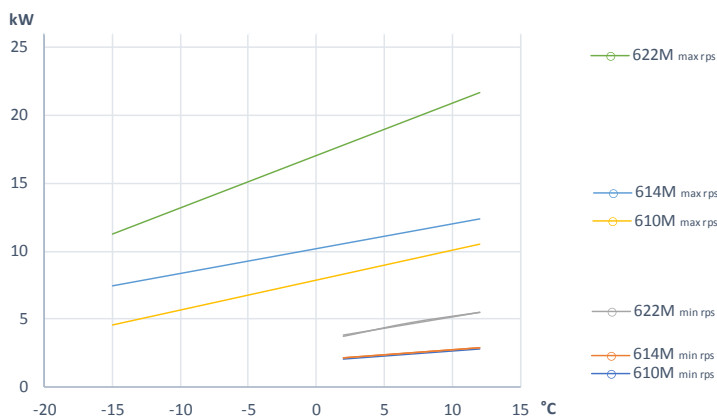
## Tilbehør

		CTC-nr.:
<b>CTC Installationssæt EcoAir</b>	Til frostsikker udendørs installation. Fleksible slanger med isolering og tilslutninger	586534402
<b>CTC-ladepumpe 25/7,5-130</b>	7,5 m A-klasse PWM. Egnede til varmepumpe 10-12 kW	587477302
<b>CTC-ladepumpe 25/8,5-130</b>	8,5 m A-klasse PWM. Egnede til varmepumpe 14-20 kW	587477301
<b>CTC-varmekabel</b>	Frostsikringsæt til kondensvandafløb med 5 m kabel	586685401
<b>CTC Flowmåler G25</b>	Til måling og regulering af vandflowet (Isoleringskål 586683411)	586683401
<b>CTC Regnbeskyttelse EA Ø500</b>	Regnbeskyttelse til CTC EcoAir 610M-614M	586997311
<b>CTC Regnbeskyttelse EA Ø630</b>	Regnbeskyttelse til CTC EcoAir 622M	586997312
<b>CTC-beskyttelsesgitter EA Ø500</b>	Fordamperbeskyttelse til CTC EcoAir 610M-614M	588918301
<b>CTC-beskyttelsesgitter EA Ø650</b>	Fordamperbeskyttelse til CTC EcoAir 622M	588599301
<b>CTC-beskyttelseskappe EA Ø500</b>	Beskyttelse til tilslutningsrør til CTC EcoAir 610M-614M	588916301
<b>CTC-beskyttelseskappe EA Ø650</b>	Beskyttelse til tilslutningsrør til CTC EcoAir 622M	588917301

## Målskitse



	610M/614M	622M
A	486	550
B	1155	1285
C	1245	1375
D	188	188
E	1080	1180
F	308	308
G	476	476
H	451	551
K	545	645
L	10	33



### Leverancens omfang

Varmpumpe med fabriksmonteret stikforbindelse til strømforsyning og kommunikation: Kommunikationskabel, 15 m. Strømkabel, 2 m.

### Medfølger

Manuel, kondensafløb G1¼" og filterkugleventil: G1" (610M/614M)/ G1¼" (622M)

### Anbefalet tilbehør:

CTC-installationssæt EcoAir  
Isolerede flexslanger med tilslutninger, som gør installationen frostsikker  
CTC-nr.: 586534402

Tekniske data 3 x 400 V		610M	614M	622M
CTC-nr.		588402001	588400001	588401001
Vægt (med emballage)	kg	174 (204)	174 (204)	192 (226)
Mål (dybde x bredde x højde)	mm	545 x 1245 x 1080		645 x 1375 x 1180
Effektområde (afgivet effekt: min-max)	kW	2.5 - 10	2.5 - 14	4.5 - 22
Afgivet effekt nominal: W35 & A +12/+7/+2/-7/-15 (EN14511)	kW	7.43 /6.42 /5.31 /4.11 /3.15	7.43 /6.42 /5.31 /4.11 /3.15	13.5 /10.3 /8.27 /7.29 /5.77
Tilført effekt nominal: W35 & A +12/+7/+2/-7/-15 (EN14511)	kW	1.33 /1.32 /1.31 /1.26 /1.21	1.33 /1.32 /1.31 /1.26 /1.21	2.49 /2.27 /2.19 /2.18 /2.07
COP nominal: W35 & A +12/+7/+2/-7/-15 (EN14511)		5.58 /4.85 /4.05 /3.27 /2.6	5.58 /4.85 /4.05 /3.27 /2.6	5.41 /4.53 /3.78 /3.34 /2.79
Lydeffekt L <sub>WA</sub> W35/A7 (EN 12102)	dB(A)	53	51	55
Lydtryk L <sub>PA</sub> 5 m	dB(A)	34	32	36
Lydtryk L <sub>PA</sub> 10 m	dB(A)	28	26	30
Eldata, tilslutning		400V 3N~ 50Hz		
Mærkestrøm/med omdrejningstalregulering i styreenhed	A	7.1/ 6.6	10.2/ 9.4	16.9/ 15.5
Anbefalet sikring/med omdrejningstalregulering i styreenhed	A	10/ 10	13/ 10	20/ 16
Kapslingsklasse (IP)		IP X4		
Luftstrømning: nominal / max	m³/t	2350/3129	2350/3129	4200/5457
Kølemiddelmængde (R407C, fluorholdig drivhusgas GWP 1774)	kg	2.2	2.2	2.7
CO <sub>2</sub> -ækvivalent	ton	3.903	3.903	4.790
SCOP koldt klima: W35 (EN14825, Pdesignh)		4.08	3.85	4.26
SCOP middel klima: W35 (EN14825, Pdesignh)		4.81	4.90	4.92
SCOP varmt klima: W35 (EN14825, Pdesignh)		5.91	5.87	6.19
Pakkeeffektivitetsklasse: W35/55 (A+++ til G)		A+++ / A++	A+++ / A+++	A+++ / A+++
Energieffektivitetsklasse: W35/55 (A+++ til D)		A+++ / A++	A+++ / A++	A+++ / A++

De viste data gælder sammen med styreenheden CTC EcoZenith i360.

Energimærkningsmærkat og datablade kan nemt downloades på [www.ctc-heating.com/Ecodesign](http://www.ctc-heating.com/Ecodesign).