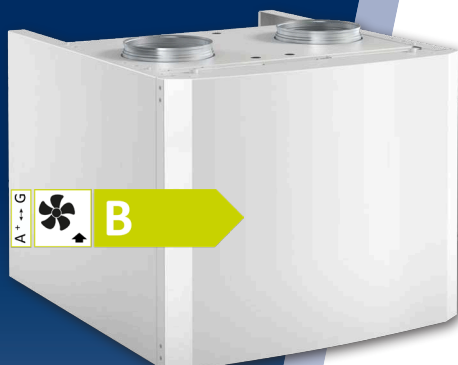


CTC EcoVent

Frånluftsventilation, modell 20 och 25



CTC EcoVent är ett frånluftsaggregat designat för placering ovanpå CTC's inomhusmoduler och värmepumpar.

CTC EcoVent är ett perfekt komplement till CTC's inomhusmoduler och värmepumpar och möjliggör en snygg och enkel installation i hus med mekanisk frånluftsventilation som konverterats till bergvärme, traditionell panna eller luft/vattenvärmepump.

CTC EcoVent har en frånluftsfläkt placerad i ett ljudisolerat hölje i samma färg och design som CTC's inomhusmoduler och värmepumpar. Fläkten är ständigt igång och skapar ett undertryck i huset vilket gör att den förbrukade luften ventileras bort och ny frisk luft tillförs huset genom husets egna tilluftsdon.

Fronten är lätt att öppna vid t ex filterbyte. CTC EcoVent är designad för placering ovanpå CTC's inomhusmoduler och värmepumpar, men kan även monteras fristående på hylla bredvid.

Fördelar

- Ger ett optimalt inomhusklimat
- Löser ventilationen för hus med mekanisk frånluftsventilation vid konvertering till värmepump eller panna
- Enkel och snygg installation
- Monteras på inomhusdel/värmepump eller fristående på hylla
- Låg ljudnivå
- Styrs via mobilen med CTC SmartControl



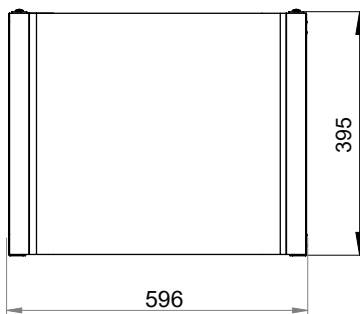
ENERGY
FLEX

Måttskiss

CTC EcoVent 20



CTC EcoVent 25

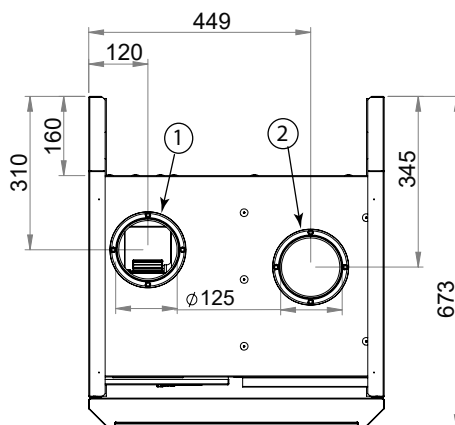
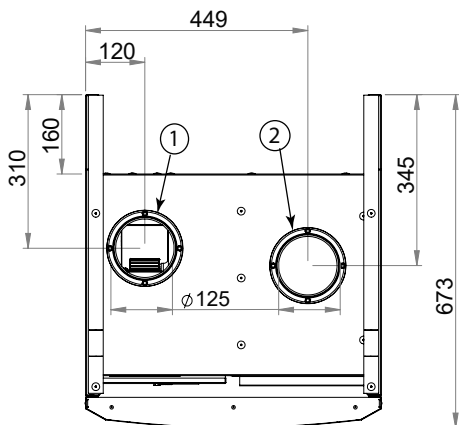


Tillbehör:

Filtersats

CTC-nr: 588260301

RSK-nr: 6212438

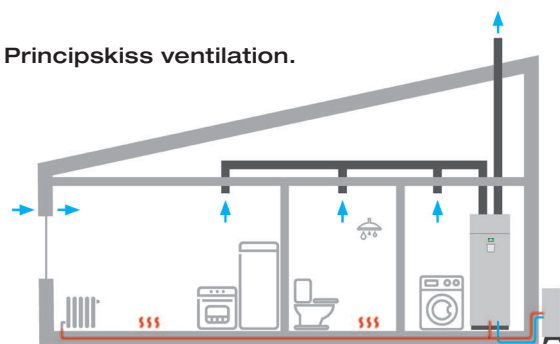


1 Avluft
- från aggregat

2 Frånluft
- från huset

Kompatibla styrenheter:	20	25
CTC GSi 8-16	x	
CTC GSi 608-616		x
CTC GS 6-8	x	
CTC GS 606-608		x
CTC EcoHeat 400	x	
CTC EcoPart 400 Pro	x	
CTC EcoZenith i250	x	
CTC EcoZenith i255		x
CTC EcoZenith i350	x	
CTC EcoZenith i360		x
CTC EcoZenith i550 Pro (fristående)	x	x
CTC EcoZenith i555 Pro (fristående)	x	x
CTC EcoLogic L/M (fristående)	x	x

Principskiss ventilation.



Teknisk data CTC EcoVent		20	25
RSK-nr		6212368	6212577
CTC-nr		588000001	589701001
Vikt (emballerad vikt)	kg	22 (22.5)	22 (22.5)
Mått (djup x bredd x höjd)	mm	673 x 596 x 470	673 x 596 x 395
Eldata, anslutning		230V 1N~ 50Hz	230V 1N~ 50Hz
Kapslingsklass (IP)		IP 24	IP 24
Ventilation			
Specifik energianvändningsklass (EU) nr 1254/ Bilaga II		B	B
Specifik energianvändning (SEC) @ kallt/medel/varmt klimat	kWh/m ² /år	-54.4/ -27.4/ -11.9	-54.4/ -27.4/ -11.9
Luftflöde ventilation (min/referens/max)	l/s	28/ 56/ 80	28/ 56/ 80
Maximalt flöde	m ³ /h (l/s)	288 (80)	288 (80)
Referensflöde (SEK), (EU) nr 1254	m ³ /s (l/s)	0.056 (56)	0.056 (56)
Ljudeffekt maxflöde (L _{WA})	dB(A)	42	42
Ljudeffekt referensflöde (L _{WA})	dB(A)	35	35
Filterklass EN 779		G4	G4
Max/min husstorlek (vid 0,35 l/s m ²)	m ²	228/80	228/80

Ecodesigndatablad kan enkelt laddas ner på: www.ctc.se/Ecodesign

Skala för Ecodesigndata: A* till G

