

# CTC Safir 90

## Varmvattenberedare



CTC Safir är en elektrisk varmvattenberedare, byggd i lackerad stålplåt med hög finish.

### CTC Safir 90

En elektrisk varmvattenberedare, som är mycket lättplacerad tack vare det kompakta yttermåttet samt att den är vägghängd. CTC Safir 90 passar speciellt bra i fritidshus eller när man installerar en värmepump mot befintlig värmepanna och måste säkerställa en jämn produktion av varmvatten.

### Konstruktion

Ytterhöljet är utfört i lackerad galvaniserad stålplåt med hög finish. Det syrafasta, rostfria tryckkärlet består av titanlegerad molybdenstål av högsta kvalitet, isolerat med miljövänlig glasull för bra isoleringsförmåga. I kombination med en unik tillverkningsmetod vid svetsningen har korrosionsrisken minimerats. En anod är därför inte nödvändig.

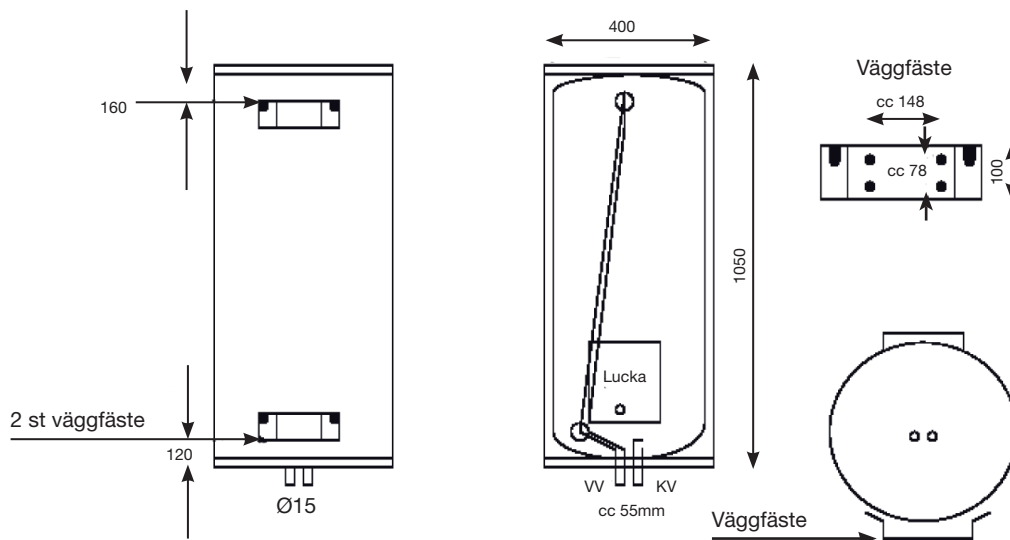
### Installation

Varmvattenberedaren, som har mycket låg vikt är konstruerad för väggmontage. Röranslutningen sker i botten av beredaren.

## Fördelar CTC Safir:

- Passar bra i fritidshus eller när man kompletterar befintlig panna med värmepump
- Rostfri, syrafast vattenbehållare i titanlegerat molybdenstål
- Tryckkärlets höga kvalitet gör att skyddsanod ej behövs
- Lättinstallerad, låg vikt
- Produkten är isolerad med miljövänlig glasull för bra isoleringsförmåga
- Mycket hög verkningsgrad
- Kompakt yttermått om  $\varnothing$  40 x 105 cm, vilket gör den lättplacerad
- Vi garanterar CTC Safirs funktion om vattnets kloridhalt ej överstiger 50 mg/l och pH-värdet ej är lägre än 7,5 (kommunalt standardvärde)

## Måttskiss



Tekniska data	
RSK-nummer	693 51 05
Vattenvolym	90 l
Volym 40 °C vatten	> 200 l*
Eldata standard 1-fas	230 V
Energiklass varmvatten / tappprofil	D/L
Effekt	1,5 kW
Vikt	28 kg
Kapslingsklass	IP 44
Höjd	1050 mm
Diameter	400 ø mm
Ventilkombinat, ansl.	15 mm

\* Gäller vid inkommande kallvattentemperatur på 10 °C och utgående varm vattentemperatur på 40 °C, ett tappflöde flöde på 12 liter per minut samt termostatsens inställning 80 °C.

## Leveransomfattning

Varmvattenberedare CTC Safir

Kopplingspaket D=15 bestående av blandnings-, säkerhets-, avstängnings- och avtappningsventil.