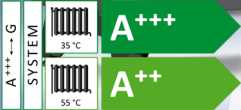


CTC

CTC EcoAir 510M

Kierroslukuohjattut ilma-vesilämpöpumput 2–10 kW



CTC EcoAir 510M on kierroslukuohjattu 2–10 kW:n lämpöpumppu, joka säättää toimintaansa rakennuksessa vuodenaikojen mukaan vaihtelevien tehontarpeiden mukaan. Tehokas kierroslukuohjattu ilma-vesilämpöpumppu, joka säättää toimintaansa pientalossa tai kiinteistössä vuodenaikojen mukaan vaihtelevien tehontarpeiden mukaan. Kun lämmöntarve on suuri, teho kasvaa, ja lämmöntarpeen laskiessa kompressorin kierrosluku ja teho laskevat. Tämän ansiosta lämpöpumpun tuottama säästö on aina mahdollisimman suuri.

CTC EcoAir 510M on optimoitu hyödyntämään ilman sisältämän ympäristöystävällisen energian mahdollisimman hyvin. Se siirtää energiaa ilmasta lämmitysjärjestelmään ja käyttöveden ilman porausreikiä tai maaputkia. CTC EcoAir 510M:n automaattinen sulatus varmistaa tehokkaan lämmityksen ja laitteen pitkän käyttöiän. Luonnollisesti CTC EcoAir 510M:ssä on lämmitetty kondenssivesiastia.

Ohjausta ja lämmintä käyttövedettä varten CTC EcoAir 510M:n yhteyteen on aina asennettava jokin CTC-sisäyksikkö; suosittelemme mallia CTC EcoZenith i360. Sisäyksiköissä on värikosketusnäyttö, jonka avulla sisäilman ja käyttöveden lämmitystä on helppo säätää.

CTC EcoZenith i360 -sisäyksikössä on tehokas käyttöveden lämmitys, joka tuottaa yli 300 litraa lämmintä käyttövedettä.

Jos CTC EcoAir 510M halutaan liittää nykyiseen järjestelmään, sitä täydennetään CTC EcoLogic L/M -ohjausmoduulilla. Tämä ainutlaatuinen ohjausjärjestelmä valvoo ja ohjaa CTC:n lämpöpumppuja, aurinkopaneeleja, lisälämmitystä, puskurisäiliötä, allasta, viilennystä jne. jopa neljässä eri lämmityspiirissä. Jos energiantarve on erityisen suuri, voidaan samanaikaisesti käyttää jopa kymmentä lämpöpumppua.

Kaikki CTC-lämpöpumput ja -kattilat on suunniteltu, kehitetty ja valmistettu Ljungbyssä sijaitsevassa tehtaassamme. Näin säilytämme hallinnan kaikissa tuotantoprosessin vaiheissa aina valmistuksesta valmiin tuotteen toimitukseen.

Edut:

- Paras energialuokka A+++
- Alentaa lämmityskustannuksia jopa 80%
- Erittäin hiljainen lämpöpumppu
- Paras hyötysuhde: lämmityskauden lämpökerroin 4,6
- Lämmittää –22 °C:seen asti ja tuottaa jopa 65-asteista käyttövedettä
- Invertteriohjattu kompressori
- Sisäänrakennettu kondenssivesiastia
- Ohjataan matkapuhelimen kautta CTC Connect+ -sovelluksen avulla



**ENERGY
FLEX**

Etsi CTC yhtys maahantuojaan
www.ctc-heating.com

Yhteensopivat ohjausyksiköt CTC EcoAir 510M-pumpulle - lisätietoja on pumppujen tuote-esitteissä



CTC EcoLogic L/M

Lämmitysjärjestelmän EnergyFlex-ohjaus. Tämä ainutlaatuinen ohjausjärjestelmä valvoo ja ohjaa CTC:n lämpöpumppuja, aurinkopaneeleja, lisälämmitystä, puskurisäiliöitä, allasta, viilennystä jne.

CTC EcoLogic L/M hoitaa nykyisen kattilan käyttöönoton ja käytöstä poistamisen täysin automaattisesti ja priorisoi lämpimän käyttöveden tuotannon tai lämmityksen tarpeen mukaan.

L: Pystyy ohjaamaan kymmentä CTC-lämpöpumppua neljässä eri lämmityspiirissä.

M: Pystyy ohjaamaan kahta CTC-lämpöpumppua kahdessa eri lämmityspiirissä.



CTC EcoLogic S EA

Yksinkertaisempi tyyppinen lämpöpumpun ohjaus lämpöpumpun liittämiseksi olemassa olevaan lämmitysjärjestelmään.

CTC EcoVent i360F

Sisäyksikkö erittäin tehokkaalla käyttöveden lämmityksellä ja integroidulla ilmanpoistolla.

Erittäin hyvin eristetty ja varustettu levy-lämmönvaihtimella. Tehtaalla asennettu latauspumppu ja asennuspaketti. Uusi konsepti taloihin, joissa poistoilmalämmitys. Täydellinen sisäyksikkö lämpöpumppuohjauksella ja integroidulla ilmanvaihdolla, jotka yhdessä ilma/vesilämpöpumpun kanssa antavat huomattavasti energiatehokkaamman, älykkäämmän ja hiljaisemman laitteiston.



CTC EcoZenith i360

Sisäyksikkö erittäin tehokkaalla käyttöveden lämmityksellä. Erittäin hyvin eristetty ja varustettu levy-lämmönvaihtimella. Tehtaalla asennettu latauspumppu ja asennuspaketti.

Matala: 1,67 m yläliitäntä.

Korkea: 1,92 m alaliitäntä.

CTC EcoZenith i555 Pro

Hybridivaraaja, jonka sisäänrakennettu älykäs ohjaus voi ohjata yhden tai useamman lämmityspiirin kaikkia komponentteja. Lisäksi se osaa ohjata useita erityyppisiä lämpöpumppuja ja valita niistä taloudellimmän vaihtoehdon. Varaaja on vain 1,70 m korkea, ja sen lämpimän käyttöveden kapasiteetti on yli 600 litraa.



CTC EcoZenith i255

Sisäyksikkö ja EnergyFlex. Hybridivaraaja lämpöpumpun ohjauksella ja kahdella lämminvesikierukalla, mukana asennuspaketti ja latauspumppu.

Matala: 1,65 m yläliitäntä.

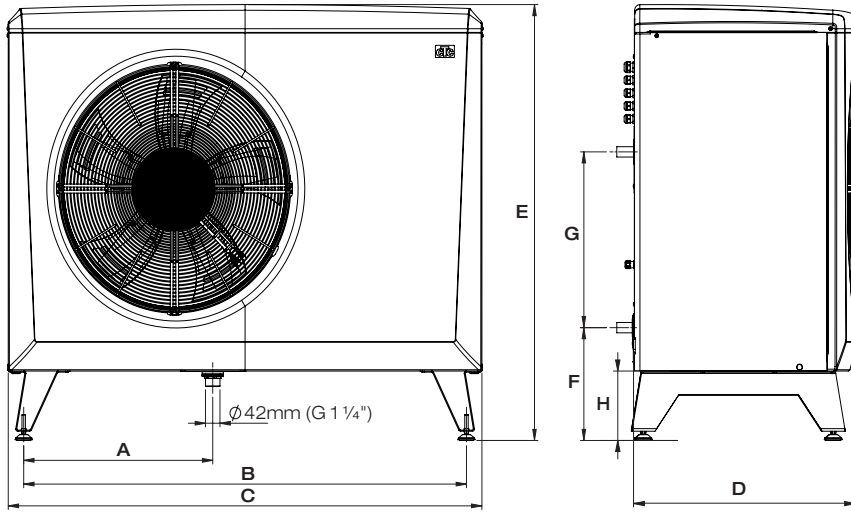
Korkea: 1,90 m yläliitäntä.

Lisävarusteet

| | | CTC-nro: |
|------------------------------------|--|-----------|
| CTC:n EcoAir-asennussarja | Jäätymissuojattu ulkona. Joustavat letkut eristeellä ja liittimillä. | 586534402 |
| CTC Latauspumppu 25/7.5-130 | 7,5 m A-luokan PWM lämpöpumpulle 10-12 kW | 587477302 |
| CTC-lämpökaapelisarja | Jäätymissuojasarja kondenssivedenpoistoputkelle tyhjennykseen 5 m kaapelilla | 586685401 |
| CTC Virtausmittari G25 | Vesivirtauksen mittaukseen ja säätöön. | 586683401 |
| CTC-sadesuoja EA Ø 500 | Sadesuoja CTC EcoAir 510M -pumppulle. | 586997301 |
| CTC-suojaverkko EA Ø500 | Höyrystimen iskusuojaus | 588918301 |
| CTC-suojakansi EA Ø500 | Liitäntäputkien iskusuojaus | 588916301 |

Mittapiirustus

| CTC EcoAir 1x230V | A | B | C | D | E | F | G | H |
|-------------------|-----|------|------|-----|------|-----|-----|-----|
| 510M | 486 | 1155 | 1245 | 530 | 1080 | 301 | 476 | 188 |



Toimituksen sisältö

Lämpöpumppu, tiedonsiirtokaapeli (Modbus) 15 m, liitäntälaitte virransyötölle ja tiedonsiirrolle

Suosittelut lisävarusteet:

Asennussarja EcoAir 586534402
Jäätymissuoja. Eristetyt joustoletkut ja liittimet lämpöpumpulle.

| Tekniset tiedot: 1 x 230 V | | 510M |
|---|-------------------|-------------------|
| RSK-nro | | 6251398 |
| CTC-nro | | 587601001 |
| Paino (pl. pakkaus / ml. pakkaus) | kg | 119 / 148 |
| Mitat (leveys x syvyys x korkeus) | mm | 1245 x 545 x 1080 |
| Sähkö tiedot | | 230V 1N~ 50Hz |
| Nimellisvirta | A | 20.8 |
| Pakkauksen hyötysuhde: W35/W55 (A+++ - G) ¹⁾ | | A+++ / A++ |
| Energiatehokkuusluokka: W35/55 (A+++ - D) | | A++ / A++ |
| Tehoalue A7/W35 (antoteho: min-max) | kW | 2-10 |
| Suojausluokka (IP) | | IP 24 |
| Ottoteho W35: A +7 min rps / -7 °C max rps. (EN14511) | kW | 0.54 / 2.42 |
| Antoteho W35: A +7 min rps / -7 °C max rps. (EN14511) | kW | 2.52 / 6.60 |
| COP W35: A +7 min rps / -7 °C max rps. (EN14511) | | 4.67 / 2.73 |
| SCOP keski/lämmin ilmasto: W35 (EN14825, Pdesignh) | | 4.3 / 5.5 |
| SCOP kylmä ilmasto: W35 (EN14825, Pdesignh) | | 3.9 |
| Kylmäainemäärä (R410A, fluorattu kasviuonekaasu GWP 2088) | kg | 2.2 |
| CO ₂ -ekvivalentti | tonnia | 4.594 |
| Ilmavirtaus 100 % | m ³ /h | 3800 |
| Ääniteho L _{WA} A7/W35 (EN 12102) | dB(A) | 60 |
| Äänenpaine L _{PA} 5 m A7/W35 | dB(A) | 41 |
| Äänenpaine L _{PA} 10 m A7/W35 | dB(A) | 35 |

¹⁾ Ilmoitettua arvoa sovelletaan yhdessä CTC EcoLogic -ohjauksyksikön kanssa.

Energiamerkintätarrat ovat ladattavissa verkkosivulta www.ctc-heating.com/Ecodesign