

CTC EcoAir 400

Pompes à chaleur à air/eau de 6-17 kW.
Modèle : 406-420



CTC EcoAir 400 est une gamme de pompes à chaleur à air/eau pour les maisons, bâtiments et petits locaux industriels. Les pompes CTC EcoAir 400 sont conçues pour présenter un rendement maximal avec un faible niveau sonore. CTC EcoAir 400 est l'une des pompes à chaleur à air/eau les plus vendues en Suède.

CTC EcoAir 400 a été équipée d'un compresseur plus efficace et plus fiable et d'un ventilateur de nouvelle conception. Elle est donc l'une de nos pompes à chaleur à air/eau les plus efficaces et les plus silencieuses.

CTC EcoAir 400 vous permet de réduire vos coûts de chauffage de jusqu'à 70 %, produit de la chaleur jusqu'à une température de -22 °C et produit de l'eau chaude pouvant atteindre 65 °C.

CTC EcoAir 400 transforme l'énergie de l'air en chaleur et en eau chaude et ne nécessite pas le perçage de trous ou l'installation de boucles dans le sol. CTC EcoAir 400 comporte une fonction de dégivrage automatique selon les besoins qui minimise les opérations de dégivrage. On obtient ainsi plus de chaleur, plus de puissance et une meilleure durée de service.

CTC EcoAir 400 offre un fonctionnement optimal avec les modules d'intérieur CTC EcoZenith avec commande de pompe à chaleur intégrée. Si vous avez besoin de beaucoup d'eau chaude, vous pouvez raccorder CTC EcoAir 400 au multiréservoir CTC EcoZenith i550 Pro. Il présente une capacité d'eau chaude de plus de 600 litres, ce qui est couvre les besoins en eau de 15 adolescents.

Si vous voulez raccorder CTC EcoAir 400 à votre installation existante, rajoutez le module de commande CTC EcoLogic Pro/Family. Un système de commande unique qui surveille et contrôle les pompes à chaleur CTC, le chauffage d'appoint, les cuves tampons, la piscine, le refroidissement libre, etc., dans au maximum quatre différents systèmes de chauffage. En cas de besoin énergétique particulièrement élevé, jusqu'à dix pompes à chaleur peuvent fonctionner ensemble.

Toutes les chaudières et les pompes à chaleur CTC sont conçues, développées et fabriquées dans notre usine de Ljungby, en Suède. Nous gardons ainsi un contrôle total sur toutes les étapes du processus, depuis la fabrication jusqu'à la livraison du produit terminé.

Avantages :

- Haute classe énergétique A++
- Permet des coûts de chauffage jusqu'à 70 % inférieurs
- Pompe à chaleur à faible niveau sonore
- Rendement annuel élevé : 3,9 dans SCOP
- Facile à installer.
- Produit de la chaleur jusqu'à -22 °C et de l'eau de jusqu'à 65 °C
- Récipient d'eau de condensation intégré
- Commande à l'aide d'un téléphone portable avec CTC Connect+



ENERGY FLEX

Trouver un distributeur de CTC dans votre pays
www.ctc-heating.com

Unités de commande compatibles pour CTC EcoAir 406-420 - pour des informations plus détaillées, voir leur fiche technique



CTC EcoZenith i350 *Uniquement pour CTC EcoAir 406-408

Module d'intérieur avec chauffage d'eau chaude à haute efficacité. Extrêmement bien isolé avec échangeur de chaleur. Pompe de charge montée en usine et kit d'installation.

Bas : 1 657 mm Raccordement en haut

Haut : 1 905 mm Raccordement en bas

CTC EcoZenith i250 *Uniquement pour CTC EcoAir 406-410

Module d'intérieur avec EnergyFlex. Réservoir de système flexible avec commande de pompe à chaleur et boucles d'eau chaude. Pompe de charge incluse.

Bas : 1 652 mm Raccordement en haut

Haut : 1 886 mm Raccordement en haut

CTC EcoLogic Pro/Family

Commande de système de chauffage EnergyFlex. Un système de commande unique qui surveille et contrôle les pompes à chaleur CTC, les panneaux solaires, le chauffage d'appoint, les cuves tampons, la piscine, le refroidissement libre, etc.

CTC EcoLogic Pro/Family se charge automatiquement de la connexion et déconnexion de la chaudière existante et met la priorité sur la production d'eau chaude ou le chauffage.

Pro : Peut commander dix pompes à chaleur CTC dans quatre systèmes de chauffage

Family : Peut commander deux pompes à chaleur CTC dans deux systèmes de chauffage



CTC EcoZenith i550 Pro

Multiréservoir intelligent avec EnergyFlex. Réservoir tout-en-un pouvant commander trois pompes à chaleur dans trois différents systèmes de chauffage, avec commande solaire intégrée et deux boucles d'eau chaude.

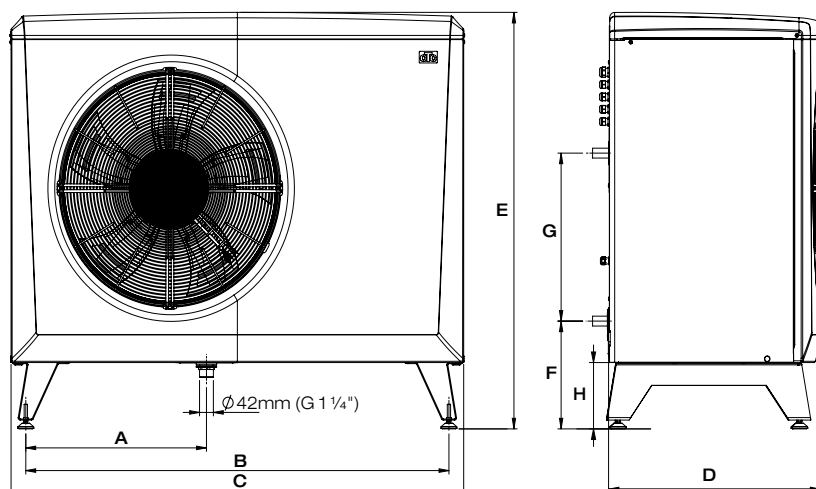
CTC EcoZenith i550 Pro présente une capacité d'eau chaude de plus de 600 litres, pour une hauteur de seulement 1 700 mm, ce qui permet de le placer dans des espaces à hauteur de plafond réduite.

Accessoires

		N° CTC :
Kit d'installation CTC EcoAir	Protection antigel. Tuyaux flexibles avec isolation et raccords pour la pompe à chaleur	586534402
Commande CTC Basic	Commande thermostatique numérique S'utilise pour un réservoir ou en cas de remplacement d'une ancienne CTC EcoAir	587893301
Basic Display CTC 1 m	Affichage numérique.	586043401
Basic Display CTC 2.5 m	S'utilise pour le service et pour attribuer un nom à la pompe à chaleur	586043402
Câble de communication de 10 m	Affichage numérique.	586041401
Pompe de charge CTC 25/7-130	S'utilise pour le service et pour attribuer un nom à la pompe à chaleur	586041401
Pompe de charge CTC 25/7.5-130	En cas de longue distance entre l'unité de commande et la pompe à chaleur	586396303
Pompe de charge CTC 25/8.5-130	Convient à CTC EcoAir 406-408	586396301
Câble chauffant avec bornier	Convient à CTC EcoAir 410	586685401
Débitmètre G25	Convient à CTC EcoAir 415-420	586683401
Convertisseur CTC 2.0	Kit antigel pour l'évacuation de l'eau de condensation avec câble de 5 m. (bornier : 586394401)	585821303
Protection anti-pluie CTC EA Ø500	Permet d'utiliser simultanément CTC EcoAir 400 et les produits CTC de version de modèle 3	586997301
Protection anti-pluie CTC EA Ø630	Protection anti-pluie pour CTC EcoAir 406-408	586997302
Grille de protection CTC EA Ø500	Protection anti-pluie pour CTC EcoAir 410-420	588918301
Grille de protection CTC EA Ø650	Protection contre les impacts de l'évaporateur pour CTC EcoAir 610M-614M	588599301
Couvercle de protection CTC EA Ø500	Protection contre les impacts de l'évaporateur pour CTC EcoAir 622M	588916301
Couvercle de protection CTC EA Ø650	Protection des tuyaux de raccordement pour 610M-614M	588917301

Schéma de dimensions

CTC EcoAir 3x400V	A	B	C	D	E	F	G	H
406-408	486	1155	1245	545	1080	301	476	188
410-420	551	1285	1375	645	1180	301	476	188



Portée de la livraison

Pompe à chaleur avec dispositif de raccordement monté en usine pour l'alimentation électrique et la communication. Câble de communication de 15 m. Câble d'alimentation de 2 m.

Éléments fournis

Manuel, évacuation de condensation G1 1/4" et valve à bille de filtre : G1" (406-408)/G1 1/4" (410-420)

Accessoire recommandé :

Kit d'installation EcoAir 586534402
Protection antigel. Tuyaux flexibles avec isolation et raccords pour la pompe à chaleur.

Modules de commande compatibles :

406-408 CTC EcoZenith i350
406-410 CTC EcoZenith i250
406-420 CTC EcoLogic Pro/ Family
406-420 CTC EcoZenith i550 Pro

Caractéristiques techniques 3x400V		406	408	410	415	420
N° CTC		585600001	585600002	585600003	585600004	585600005
Poids (emballage inclus)	kg	130 (150)	150 (161)	180 (201)	187 (208)	190 (211)
Dimensions (profondeur x largeur x hauteur)	mm	545x1245x1080		645x1375x1180		
Caractéristiques électriques, raccordement		400V 3N~ 50Hz				
Courant nominal	A	4.0	4.9	7.5	10.0	11.8
Classe de rendement énergétique système de chauffage @ 35/55 °C ¹⁾		A ⁺⁺ / A ⁺	A ⁺⁺ / A ⁺	A ⁺⁺ / A ⁺	A ⁺⁺ / A ⁺	A ⁺ / A ⁺
Classe de rendement énergétique @ 35/55 °C (A ⁺⁺⁺ - D)		A ⁺⁺ / A ⁺	A ⁺⁺ / A ⁺	A ⁺⁺ / A ⁺	A ⁺ / A ⁺	A ⁺ / A ⁺
Indice de protection (IP)		IP X4				
Puissance thermique nominale @ climat moyen 35/55 °C (P _{designh})		5 / 5	6 / 6	10 / 9	13 / 12	14 / 14
Puissance spécifiée à W35 °C et A +7/+2/-7 (EN14511)	kW	6.2/4.8/3.8	7.8/6.0/4.7	11.5/8.8/7.3	15.9/12.0/10.0	17.6/13.9/11.5
Puissance d'entrée à W35 °C et A +7/+2/-7 (EN14511)	kW	1.3/1.3/1.2	1.6/1.6/1.6	2.4/2.3/2.3	3.5/3.4/3.3	4.1/3.9/3.9
COP à W35 °C et A +7/+2/-7 (EN14511)		4.78/3.69/3.10	4.83/3.76/3.02	4.86/3.83/3.19	4.76/3.57/3.03	4.62/3.54/3.02
SCOP climat moyen @ 35/55 °C (EN14825)		3.9 / 3.0	3.9 / 3.0	3.9 / 3.1	3.8 / 3.1	3.7 / 3.0
SCOP climat froid @ 35/55 °C (EN14825)		3.5 / 2.7	3.4 / 2.7	3.5 / 2.8	3.3 / 2.8	3.3 / 2.8
Quantité de fluide frigorigène (R407C, GWP 1774)	kg	2.2	2.2	2.7	3.4	3.5
Équivalent CO ₂ (* Équipement hermétiquement fermé)	tonnes	3.902	3.902	4.790	6.032 *	6.209 *
Débit d'air / silent mode	m ³ /h	2500	2800	4100	5400 / 4000	6200 / 5400
Puissance acoustique L _{WA} /silent mode (EN 12102 @ A7 W35) ²⁾	dB(A)	56	58	58	64 / 61	66 / 64
Pression acoustique L _{pA} 5 m (@ A7 W35)	dB(A)	37	39	39	45 / 42	47 / 45
Pression acoustique L _{pA} 10 m (@ A7 W35)	dB(A)	31	33	33	39 / 36	41 / 39

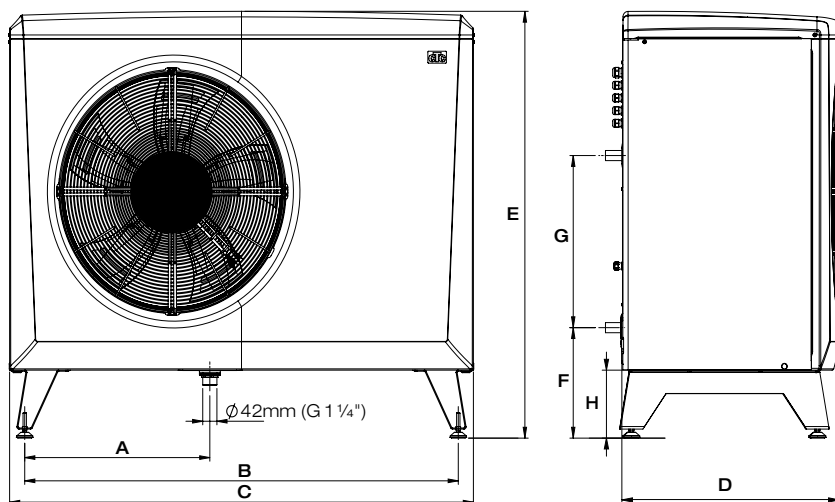
¹⁾ La valeur indiquée s'applique en combinaison avec l'unité de contrôle CTC EcoZenith i250. Échelle de données EcoDesign: A⁺⁺⁺ à G.

Des autocollants d'information et d'étiquetage énergétique peuvent également être téléchargés depuis : www.ctc-heating.com/ecodesign

²⁾ Le niveau sonore spécifié doit être considéré comme une valeur indicative car le niveau est affecté par le régime du compresseur et du ventilateur ainsi que par l'environnement.

Schéma de dimensions

CTC EcoAir 1x230V	A	B	C	D	E	F	G	H
CTC EcoAir 406-408	486	1155	1245	530	1080	301	476	188
CTC EcoAir 410	551	1285	1375	610	1180	301	476	188



Portée de la livraison

Pompe à chaleur avec dispositif de raccordement monté en usine pour l'alimentation électrique et la communication. Câble de communication de 15 m. Câble d'alimentation de 2 m.

Éléments fournis

Manuel, évacuation de condensation G1¼" et valve à bille de filtre : G1" (406-408)/ G1¼" (410)

Accessoire recommandé :

Kit d'installation EcoAir 586534402
Protection antigel. Tuyaux flexibles avec isolation et raccords pour la pompe à chaleur.

Modules de commande compatibles :

406-408 CTC EcoZenith i350
406-410 CTC EcoZenith i250
406-410 CTC EcoZenith i550 Pro
406-410 CTC EcoLogic Pro/Family

Caractéristiques techniques 1x230 V		406	408	410
N° CTC		585600011	585600012	585600013
Poids (emballage inclus)	kg	130 (150)	150 (161)	180 (201)
Dimensions (profondeur x largeur x hauteur)	mm	545x1245x1080		645x1375x1180
Caractéristiques électriques, raccordement		230V 1N~ 50Hz		
Courant nominal	A	10.3	12.4	18.8
Classe de rendement énergétique système de chauffage @ 35/55 °C ¹⁾		A++ / A+	A++ / A+	A++ / A+
Classe de rendement énergétique @ 35/55 °C (A+++ - D)		A++ / A+	A++ / A+	A++ / A+
Indice de protection (IP)		IP X4		
Puissance thermique nominale @ climat moyen 35/55 °C (P _{designh})		5 / 5	6 / 6	10 / 9
Puissance spécifiée à W35 °C et A +7/+2/-7 (EN14511)	kW	6.2/4.8/3.8	7.8/6.0/4.7	11.5/8.8/7.3
Puissance d'entrée à W35 °C et A +7/+2/-7 (EN14511)	kW	1.3/1.3/1.2	1.6/1.6/1.6	2.4/2.3/2.3
COP à W35 °C et A +7/+2/-7 (EN14511)		4.78/3.69/3.10	4.83/3.76/3.02	4.86/3.83/3.19
SCOP climat moyen @ 35/55 °C (EN14825)		3.9 / 3.0	3.9 / 3.0	3.9 / 3.1
SCOP climat froid @ 35/55 °C (EN14825)		3.5 / 2.7	3.4 / 2.7	3.5 / 2.8
Quantité de fluide frigorigène (R407C, GWP 1774)	kg	2.2	2.2	2.7
Équivalent CO ₂	tonnes	3.902	3.902	4.790
Débit d'air	m ³ /h	2500	2800	4100
Puissance acoustique L _{WA} (EN 12102 @ A7 W35) ²⁾	dB(A)	56	58	58
Pression acoustique L _{pA} 5 m (EN 12102 @ A7 W35) ²⁾	dB(A)	37	39	39
Pression acoustique L _{pA} 10 m (EN 12102 @ A7 W35) ²⁾	dB(A)	31	33	33

¹⁾ La valeur indiquée s'applique en combinaison avec l'unité de contrôle CTC EcoZenith i250. Échelle de données EcoDesign: A+++ à G.

Des autocollants d'information et d'étiquetage énergétique peuvent également être téléchargés depuis : www.ctc-heating.com/ecodesign

²⁾ Le niveau sonore spécifié doit être considéré comme une valeur indicative car le niveau est affecté par le régime du compresseur et du ventilateur ainsi que par l'environnement.