

[Svenska](#)[English](#)[Deutsch](#)[Français](#)

Providing sustainable energy solutions worldwide

## **CTC EcoPart 425-435**

Reservdelar och tillbehör



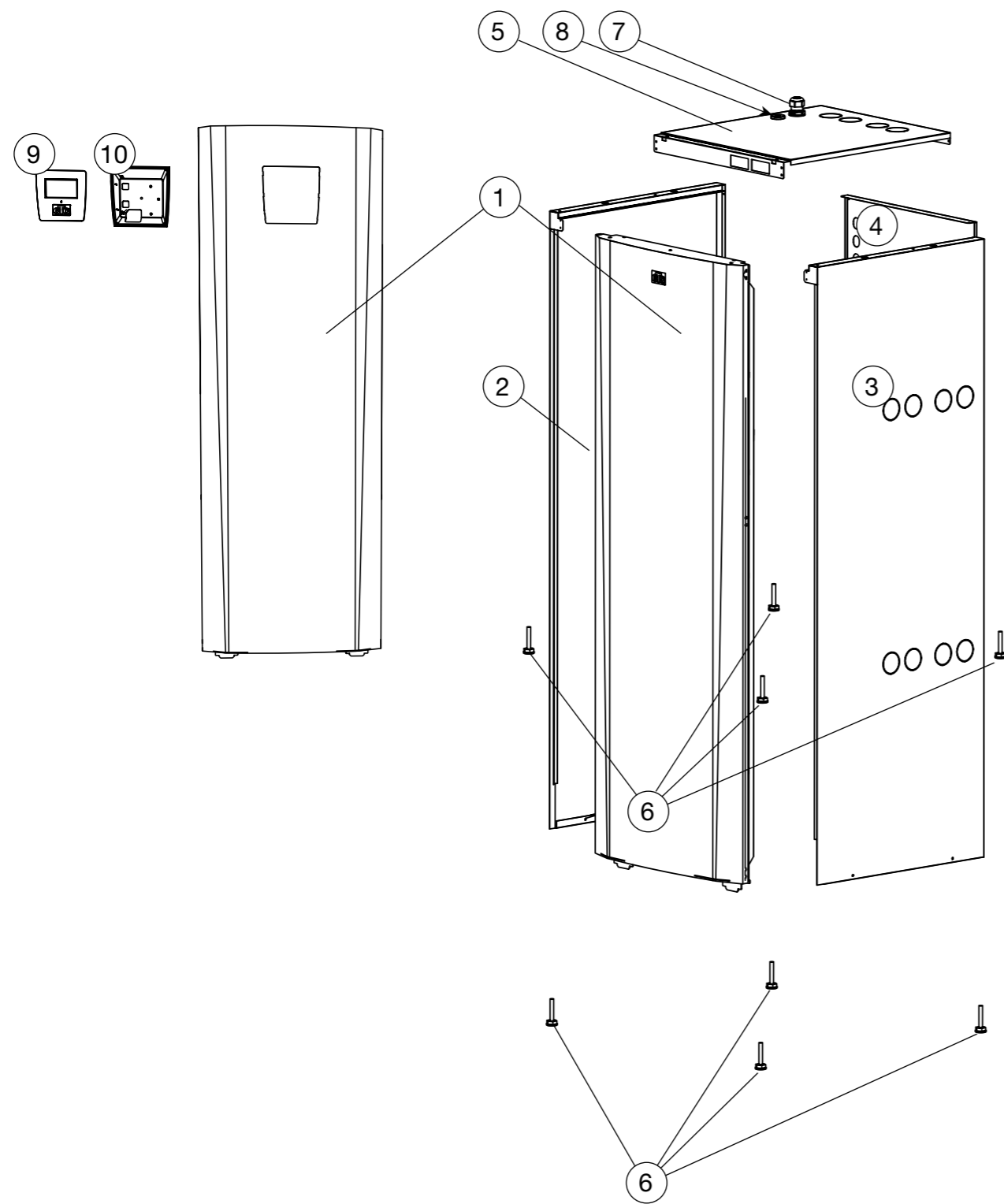
# Produktmodeller

## Innehållsförteckning

Produktmodeller	3
1. Reservdelar Exteriör	5
2. Reservdelar Elkablage	7
3. Reservdelar Kylsystem	9
4. Reservdelar Bipack & Övrigt	13
5. Reservdelar Tillbehör	15

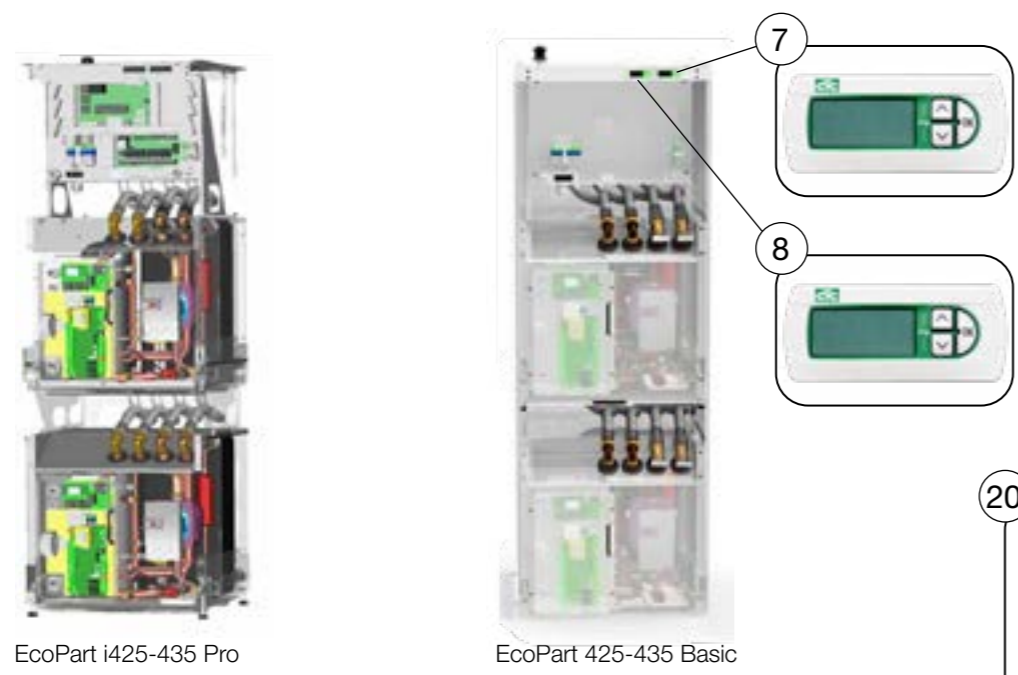
EAN	rsk no	art no	
Hela gruppen			
7333077000578	6247720	587000001	CTC ECOPART i425 PRO
7333077000585	6247721	587000002	CTC ECOPART i430 PRO
7333077000592	6247722	587000003	CTC ECOPART i435 PRO
7333077000608	6247723	587000011	CTC ECOPART 425
7333077000615	6247724	587000012	CTC ECOPART 430
7333077000622	6247725	587000013	CTC ECOPART 435
7333077000639		587001001	CTC ECOPART i425 PRO 1X230V
7333077000646		587001002	CTC ECOPART i430 PRO 1X230V
7333077000653		587001011	CTC ECOPART 425 1X230V
7333077000660		587001012	CTC ECOPART 430 1X230V





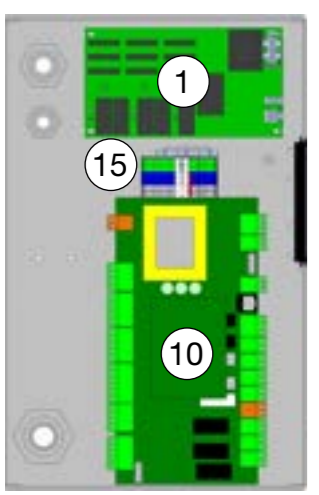
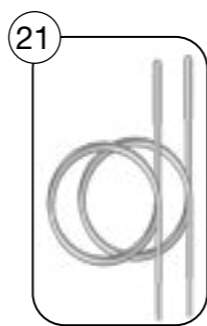
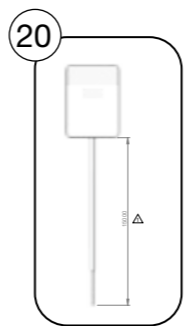
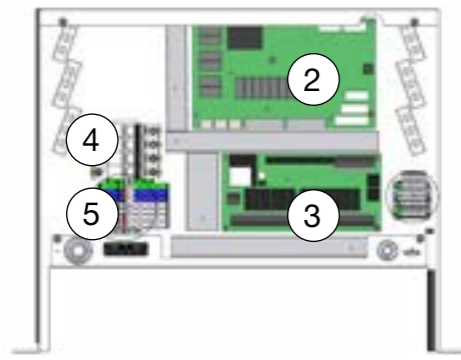
## 1. Reservdelar Exteriör

Artikel nr	Namn	Serie från	Serie till	Rsk nr
1	587160301R Front , EP i425-435 Pro	730100000000	-	-
1	586955301R Front , EP i425-435 Basic	730100000000	-	-
2	586945317 Plåt, sida, höger , EP 425-435	730100000000	-	-
3	586946317 Plåt, sida, vänster , EP 425-435	730100000000	-	-
4	586947301 Plåt, bak , EP 425-435	730100000000	-	-
5	586958317 Plåt, Tak , EP 425-435	730100000000	-	-
6	584624402 Ställfot , M10	730100000000	-	-
7	587098401 Genomföring , Click M 32	730100000000	-	-
8	587099401 Genomföring , M 32	730100000000	-	-
9	589705301 ersätter tidigare display.	730100000000	-	-
10	585631301 Insats, displayenhet	730100000000	-	-

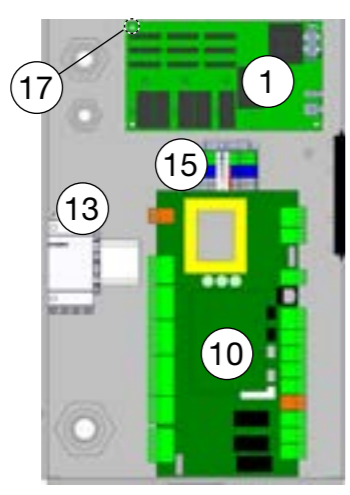


EcoPart i425-435 Pro

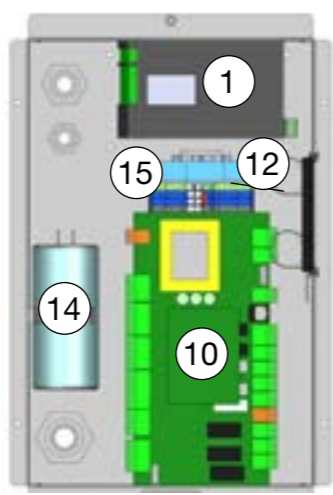
EcoPart 425-435 Basic



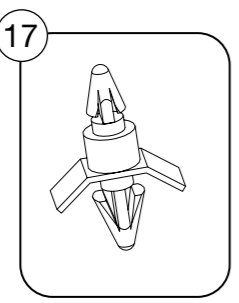
KM 408 3x400V



KM 412-417 3x400V



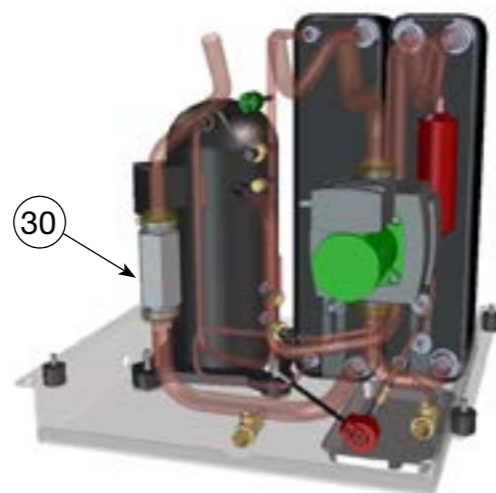
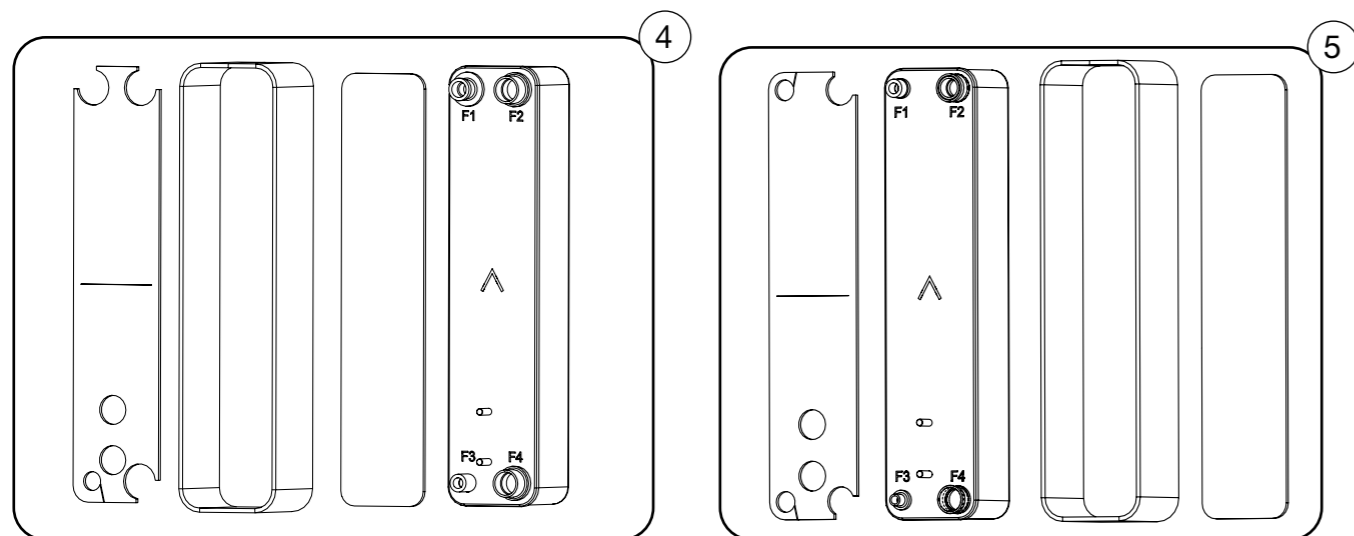
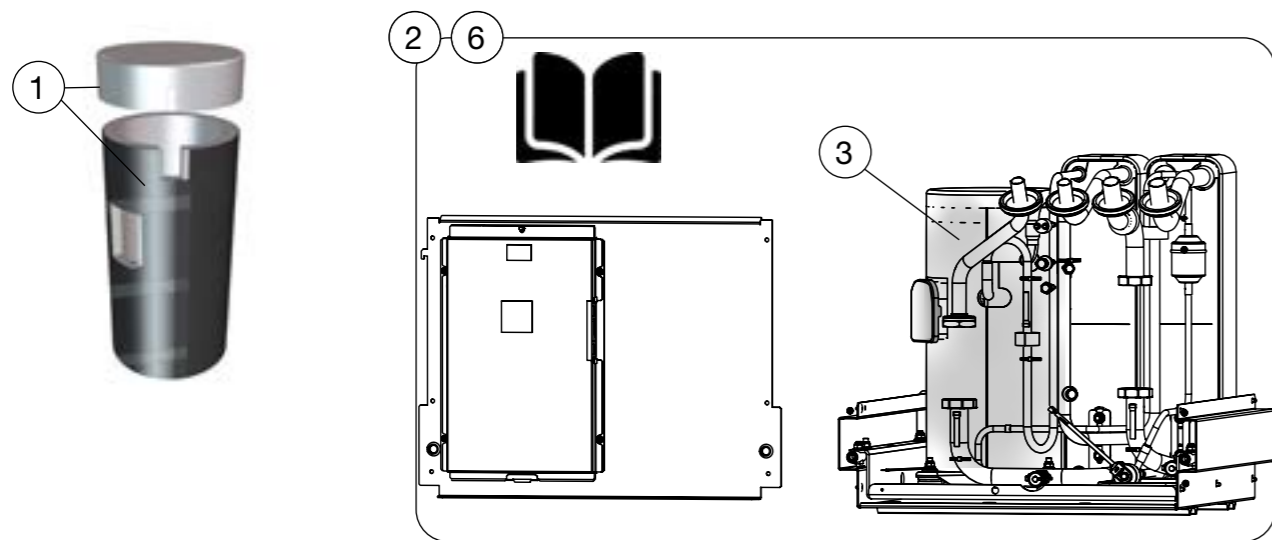
KM 410-414 1x230V



## 2. Reservdelar Elkablage

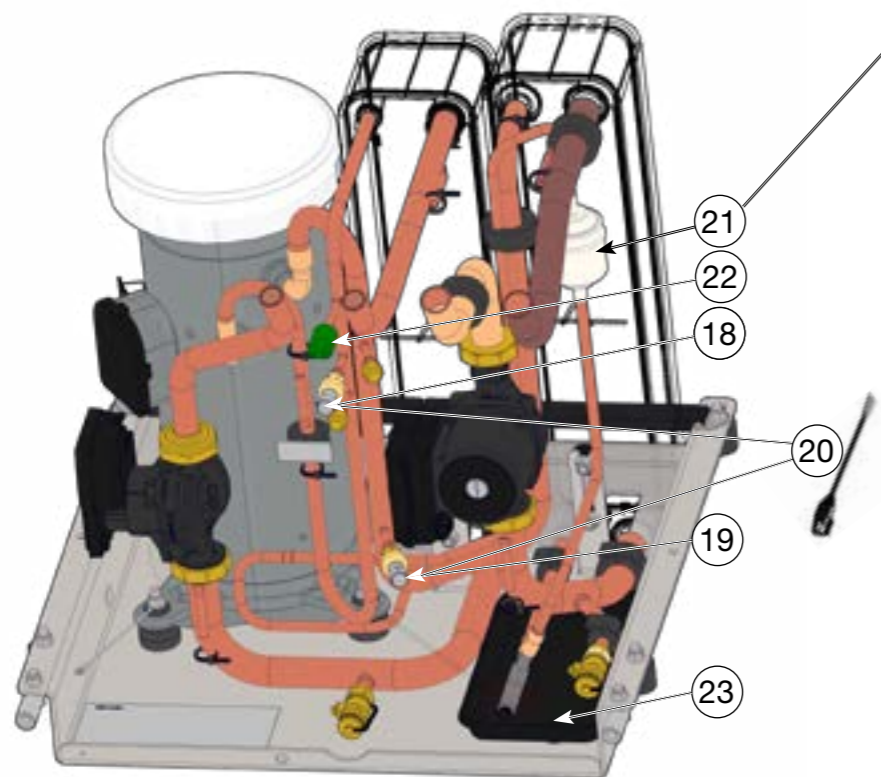
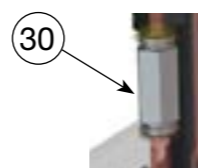
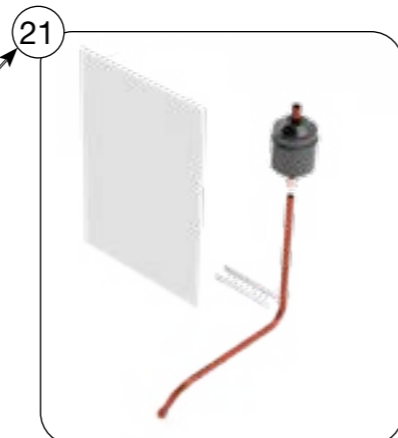
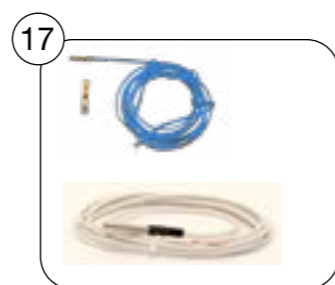
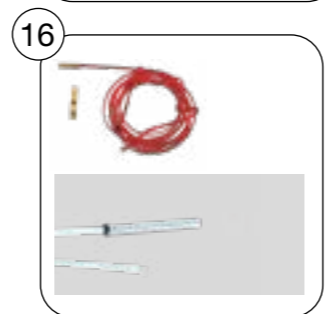
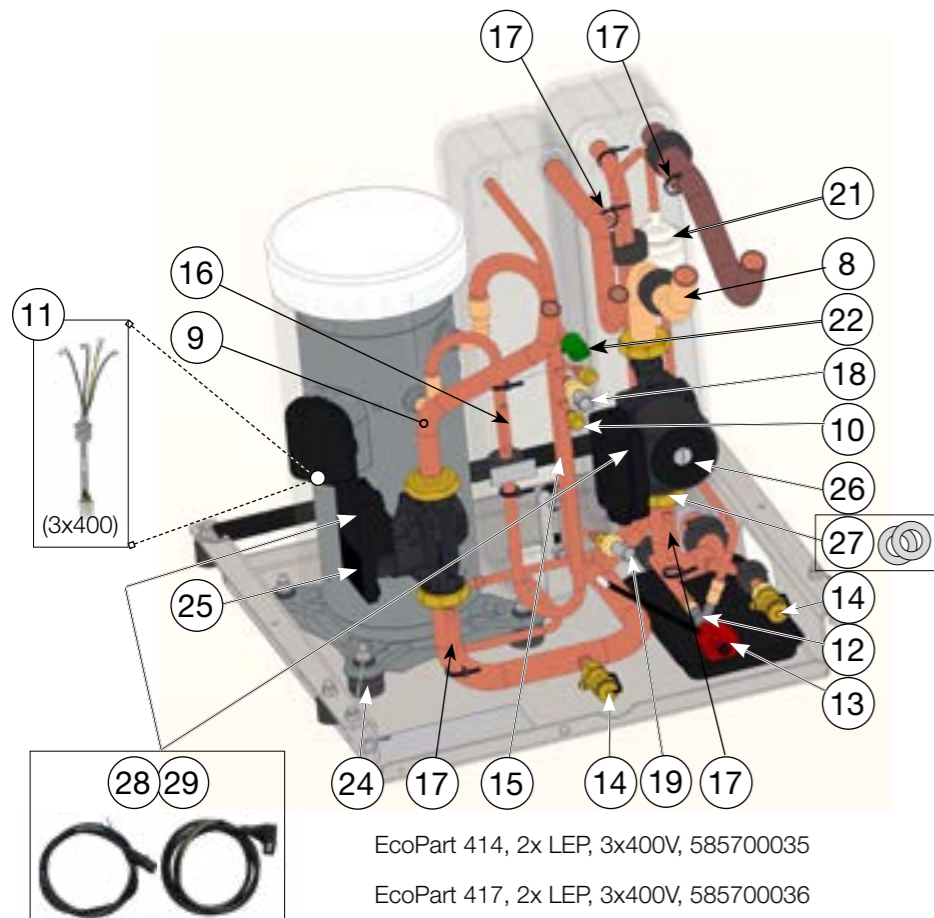
Artikel nr	Namn	Serie från	Serie till	Rsk nr
1	584797471 Kretskort, mjukstart , KM 406-410, 3x400	730100000000	-	
1	584797471 Kretskort, mjukstart , KM 412, 3x400	730100000000	730113430344	
1	585738471 Kretskort, mjukstart , KM 412, 3x400 13A	730113430345	-	
1	585738471 Kretskort, mjukstart , KM 414-417, 3x400, 13A	730100000000	-	
1	585752301 Mjukstart , KM 408, 410, 25U, 1x230	730100000000	-	
1	585770401 Mjukstart , KM 406, 412,414, 32U, 1x230	730100000000	-	
2	587875371 Kretskort, relä , EP i425-435 Pro	730100000000	-	
3	587241401 Expansionskort , EP i425-435 Pro	730100000000	-	
4	588188301 Basic	730100000000	-	
5	581450401 Automatsäkring, modul , 1P 10A, 3x400V, Pro	730100000000	-	
6	584386401 Kommunikationskabel, Relä-Display , RJ45, 0.5 m	730100000000	-	
6	585046401 Kommunikationskabel, Relä-Display , RJ45, 2.0 m	730100000000	-	
7	586043401 CTC BasicDisplay med kabel , 1.0 m	730100000000	-	
7	585916401 Kabel, CTC Basic Display , 1.0 m	730100000000	-	
8	586043402 CTC BasicDisplay med kabel , 2.5 m	730100000000	-	
8	585916402 Kabel, CTC Basic Display , 2.5 m	730100000000	-	
10	586282402 Kretskort, relä , KM 408, 3x400	-	730119060062	
10	586282404 Kretskort, relä , KM 412, 3x400	-	730119060062	
10	586282406 Kretskort, relä , KM 417, 3x400	-	730119060062	
10	586282408 Kretskort, relä , KM 410, 1x230	-	730119060062	
10	586282409 Kretskort, relä , KM 414, 1x230	-	730119060062	
10	588655402 Kretskort, relä , KM 408, 3x400	730119060063	-	
10	588655404 Kretskort, relä , KM 412, 3x400	730119060063	-	
10	588655406 Kretskort, relä , KM 417, 3x400	730119060063	-	
10	588655408 Kretskort, relä , KM 410, 1x230	730119060063	-	
10	588655409 Kretskort, relä , KM 414, 1x230	730119060063	-	
12	585753401 Hjälprelä , RELACO C10 T13 6A	730100000000	-	
13	586281401 Kontaktor , 25 A, KM 312-317, 3x400	730100000000	-	
14	582065401 Kondensator , 50µf, KM 414, 1x230V	730100000000	-	
14	913181401 Kondensator , 60µf, KM 410, 1x230V	730100000000	-	
15	913197403 Plint , ST6 TWIN PE	730100000000	-	
15	913197402 Plint , ST6 TWIN BU	730100000000	-	
15	913197401 Plint , ST6 TWIN	730100000000	-	
15	913145403 Plint , PLINT ST 2,5 PE	730100000000	-	
15	913146403 Plint , PLINT ST 2,5 TWIN PE	730100000000	-	
15	584359003 Plint , ST 2,5 QUATTRO PE	730100000000	-	
15	913146402 Plint , PLINT ST 2,5 TWIN BU	730100000000	-	
15	584359001 Plint , ST 2,5 QUATTRO	730100000000	-	
15	913146401 Plint , PLINT ST 2,5 TWIN	730100000000	-	
17	913193401 Distans snap-in , 5 mm.	730100000000	-	
18	585576302 Plintsats, kretskort , UPC Conn	730100000000	-	
19	584873402 Plintsats, kretskort , UP2CONN0S0	730100000000	-	
20	584196401 Utegivare , NTC 150, 15.0 m.	730100000000	-	6210118
21	588570301 Givare , 22K 2.5 m	730100000000	-	





### 3. Reservdelar Kylsystem

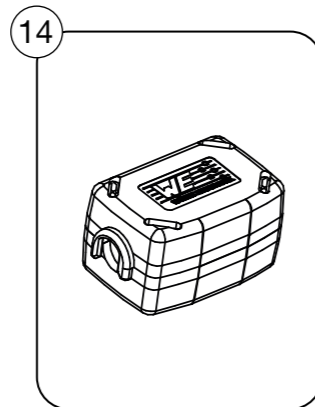
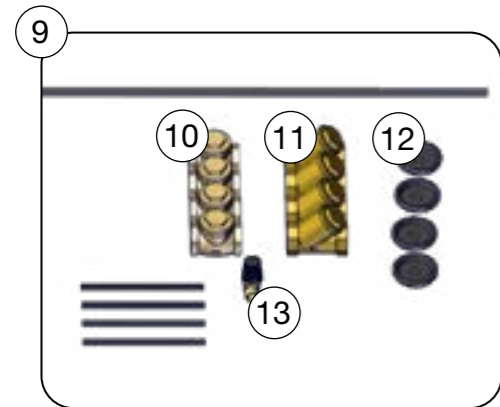
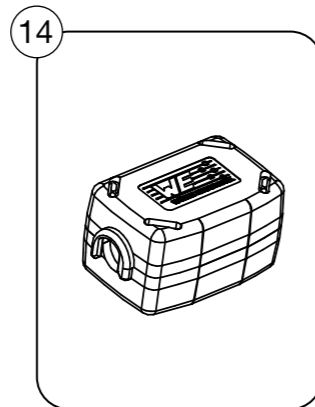
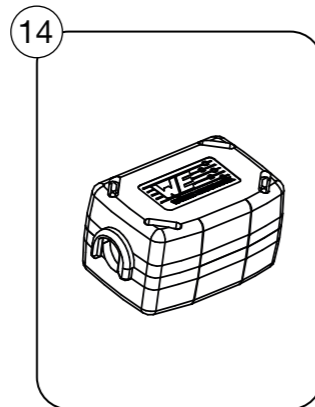
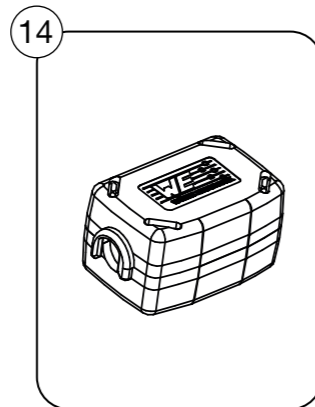
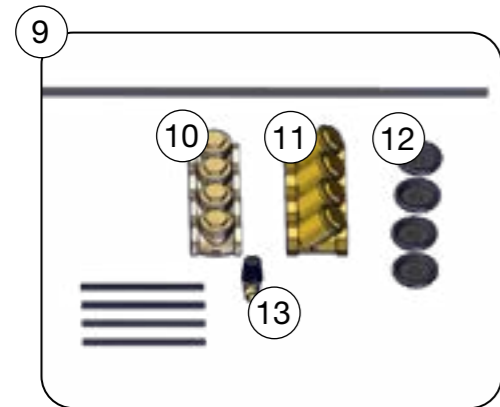
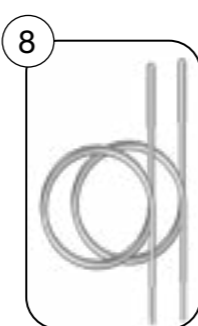
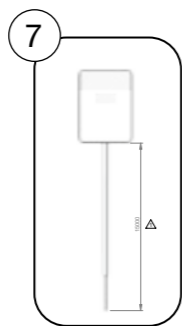
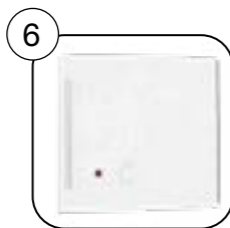
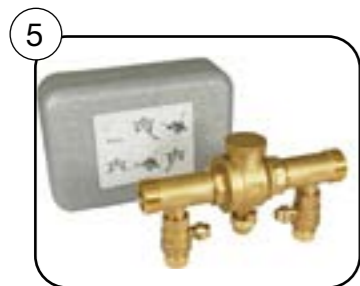
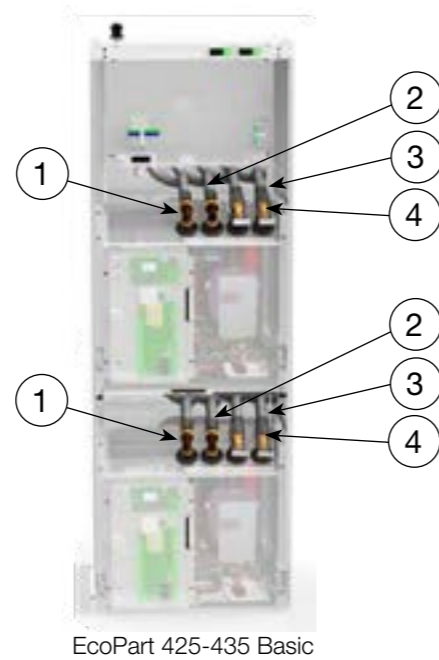
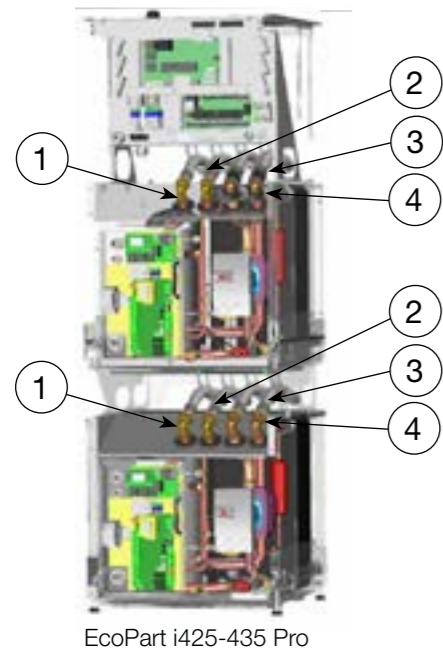
Artikel nr	Namn	Serie från	Serie till	Rsk nr
1	585335302 Ljudhuvsats kompressor, ZH21-26	730100000000	-	-
1	585335303 Ljudhuvsats kompressor, ZH30-45	730100000000	-	-
2	586700032 Kylmodul, service , 408:I, 3x400V, no pumps	-	730119060062	-
2	586700034 Kylmodul, service , 412:I, 3x400V, no pumps	-	730119060062	-
2	586700036 Kylmodul, service , 417:I, 3x400V, no pumps	-	730119060062	-
2	586700043 Kylmodul, service , 410:I, 1x230V, no pumps	-	730119060062	-
2	586700045 Kylmodul, service , 414:I, 1x230V, no pumps	-	730119060062	-
2	587500032 Kylmodul, service , 408:II L1, 3x400V, no pumps	730119060063	730121350494	-
2	587500034 Kylmodul, service , 412:II L1, 3x400V, no pumps	730119060063	730121350494	-
2	587500036 Kylmodul, service , 417:II L1, 3x400V, no pumps	730119060063	730121350494	-
2	587500043 Kylmodul, service , 410:II, 1x230V, no pumps	730119060063	-	-
2	587500045 Kylmodul, service , 414:II, 1x230V, no pumps	730119060063	-	-
3	Kompressor , 408, COPEL ZH21K4E-TFD, 3x400v	730100000000	-	-
3	583826403 Kompressor , 412, COPEL ZH30K4E-TFD, 3x400v	730100000000	-	-
3	583826406 Kompressor , 417, COPEL ZH45K4E-TFD, 3x400v	730100000000	-	-
3	583826400 Kompressor , 410, COPEL ZH26K4E-PFJ, 1x230V	730100000000	-	-
3	583826424 Kompressor , 414, COPEL ZH38K4E-PFZ, 1x230V	730100000000	-	-
4	584783302 Förångare, isolerad , 408, 410, 3x400V, 1x230V	730100000000	-	-
4	584783303 Förångare, isolerad , 412, 3x400V, 1x230V	730100000000	-	-
4	584783304 Förångare, isolerad , 414-417, 3x400V, 1x230V	730100000000	-	-
5	584785302 Kondensor, isolerad , 408, 3x400V, 1x230V	730100000000	-	-
5	584785303 Kondensor, isolerad , 410, 3x400V, 1x230V	730100000000	-	-
5	584785304 Kondensor, isolerad , 412, 3x400V, 1x230V	730100000000	-	-
5	584785305 Kondensor, isolerad , 414-417, 3x400V, 1x230V	730100000000	-	-
6	587500037 Kylmodul, service, övre , EP 408:11 L3	730121350495	-	-
6	587500038 Kylmodul, service, övre , EP 412:11 L3	730121350495	-	-
6	587500039 Kylmodul, service, övre , EP 417:11 L3	730121350495	-	-
6	587500040 Kylmodul, service, nedre , EP 417:11 L2	730121350495	-	-



EcoPart 414, 2x LEP, 3x400V, 585700035  
EcoPart 417, 2x LEP, 3x400V, 585700036

### 3. Reservdelar Kylsystem

Artikel nr	Namn	Serie från	Serie till	Rsk nr
8	586916301 Rör, brinepump, kit, isolerad	730100000000	-	-
9	585963301 Rör, laddpump, kit	730100000000	-	-
10	587603301 Schradventil, rak , 1/4"	730100000000	-	-
11	585350401 Kabel Kompr., matning , 4G 2.5 408, L=230, 3x400V	730100000000	-	-
11	585163401 Kabel Kompr., matning , 4G 2.5, L=220, 3xv400V	730100000000	-	-
12	584757303 Expansionsventil, el , E2V18USF, KM 408, 410	730100000000	-	-
12	584757304 Expansionsventil, el , E2V24USF, KM 412-417	730100000000	-	-
13	588561301 Stator , E2V-UP	730100000000	-	-
14	588718301 Avtappningsventil , 1/2"	730100000000	-	-
15	588564301 Givare, suggas , Type 1	730119060063	-	-
15	588568302 Givare, suggas , NTC 015 WF00	-	730119060062	-
16	588566301 Givare hetgas , Type 3	730119060063	-	-
16	588567301 Givare hetgas , NTC 050 1,25m	-	730119060062	-
17	588564301 Givare, brine , Typ 1,	730119060063	-	-
17	588573301 Givare, brine , 2,5m 22K,	-	730119060062	-
18	584486302 Högtrycksgivare , 45bar, 1x230V/3x230V	730100000000	-	-
19	584486301 Lågtrycksgivare	730100000000	-	-
20	584936302 Kabel hög/lågtrycksgivare , 1300 mm	730100000000	-	-
21	587525401 Torkfilter , DMF053S	730115240186	730115240187	-
21	587559301 CTC Filterkit, Dekal, ny fyllnadsmängd, 406-410	730100000000	730115240186	-
21	587559302 CTC Filterkit, Dekal, ny fyllnadsmängd, 412	730100000000	730115240186	-
21	587559303 CTC Filterkit, Dekal, ny fyllnadsmängd, 414-417	730100000000	730115240186	-
22	582513402 Högtryckspressostat , 31bar L=100	730100000000	-	-
23	912598401 Kondensvattenskål	730100000000	-	-
24	912649402 Dämpare , M8	730100000000	-	-
25	588893301 Laddpump , 25/70-130 PWM, 408	730100000000	-	-
25	588894301 Laddpump , 25/75-130 PWM, 410, 412	730100000000	-	-
25	588895301 Laddpump , 25/85-130 PWM, 414,417	730100000000	-	-
26	588898301 Brinepump, packningar , 25/125-180	730100000000	-	-
27	588821301 Packningsats stålring , Ø45/27*3	730100000000	-	-
28	585214301 Kabel, PWM, 1 m	730100000000	-	-
29	586451401 Kabel laddpump matning 1m	730100000000	-	-
30	585747401 Övergångsnippel , Ø28mm-Ø32mm L=130mm	730100000000	-	-
31	588565301 Givare, framl, retur , Typ 2	730119060063	-	-
31	588573301 Givare, framl, retur , 22K 2.5m, shrink tubing	-	730119060062	-

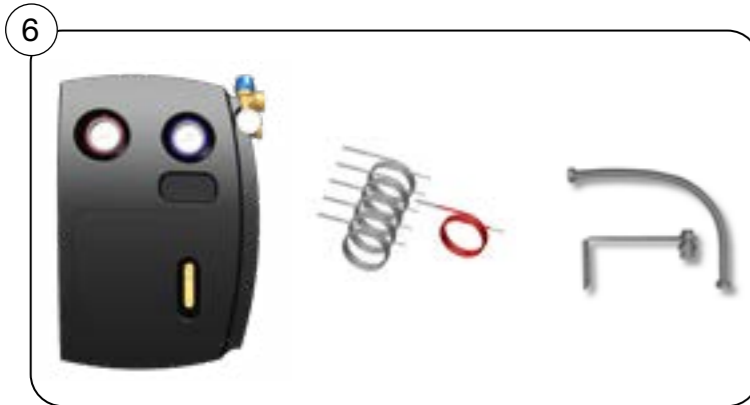
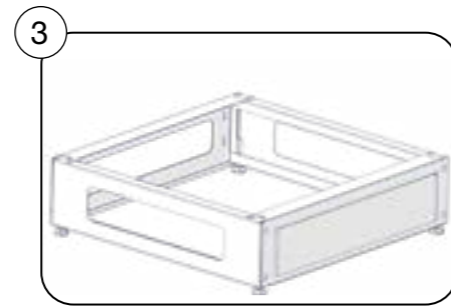
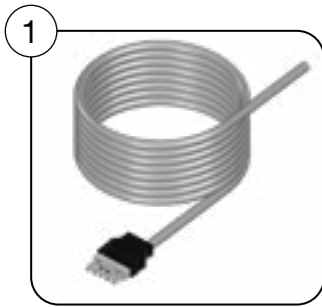


## 4. Reservdelar Bipack & Övrigt

Serie från 730100000000 Serie till -

Artikel nr	Namn	Serie från	Serie till	Rsk nr
1 583840403	Vinkelkoppling, 6-kant , 28x22	730100000000	-	
2 585989305	Flexslang, metallflätad , 1000 mm, 28x28	730100000000	-	
3 585989305R	Flexslang, isolerad , 1000 mm 28x28	730100000000	-	
4 588715301	Vinkelkoppling, 6-kant , 28x28	730100000000	-	
5 586720301T	Påfyllnadssats, mässing , G25	730100000000	-	6251102
5 586720302T	Påfyllnadssats, mässing , G32	730100000000	-	6251103
6 579964401	Rumsgivare , EP i425-435 Pro	730100000000	-	6246884
7 584196401	Utegivare , NTC 150, 15.0 m.	730100000000	-	6210118
8 587539303	Givare , 22K 5.0 m	730100000000	-	6212358
9 586961401	Bipack , EP i425-435	730100000000	-	
10 586021401	Backventil , EP i425-435, 1 1/4"	730100000000	-	
11 912597402	Smutsfilter G3/4"- 0,4mm	730100000000	-	
12 585054401	Gummigenomföring , Ø 60	730100000000	-	
13 588720301	Säkerhetsventil , 1/2" 3 bar	730100000000	-	
14 589098301	Ferit, 25 MHz 141 Ω	730120390473	-	





## 5. Reservdelar Tillbehör

Serie från 730100000000 Serie till -

Artikel nr	Namn	Serie från	Serie till	Rsk nr
1	586040401 Kommunikationkabel , Modbus, LiYCY, 5 m	730100000000	-	6246819
1	586041401 Kommunikationkabel , Modbus, LiYCY, 10 m	730100000000	-	6246820
3	586500301 Förhöjningssockel , 168 mm	730100000000	730120390472	6153138
3	589590301 CTC Förhöjningssockel II , 174 mm	730120390473	-	6212582
4	589597301 Säkerhetspressostat , F4RL1G/M2 1/4"	730100000000	-	6212353
5	586463301 Täckkåpa, vit , std, 155 mm	730100000000	-	6153135
6	587700001 CTC Solpumpstation	730100000000	-	6212345

### CTC Internet 587581301



ersätts av

replaced by

ersetzt durch

remplacé par



Displayenhet med internetanslutning

Display unit with internet connection

Display-Einheit mit Internetverbindung

L'unité d'affichage avec connexion Internet





