

CTC CFA III

Ventilatie



De CTC CFA III is een ventilatie-unit ontworpen voor plaatsing bovenop de binnenshuismodules en warmtepompen van CTC.

De CTC CFA III is een perfecte aanvulling op CTC binnenshuismodules en warmtepompen en zorgt voor een nette en eenvoudige installatie in huizen met mechanische ventilatie die overgegaan zijn naar geothermische warmte, een traditionele ketel of een lucht/water warmtepomp.

CTC CFA III heeft een afvoerventilator in een geluidsgeïsoleerde behuizing van dezelfde kleur en design als de binnenshuismodules en warmtepompen van CTC. De ventilator draait continu en creëert een onderdruk in het huis waardoor de verbruikte lucht af wordt gevoerd en nieuwe, verse lucht het huis binnenkomt door de luchttoevoerinstallatie van het huis zelf.

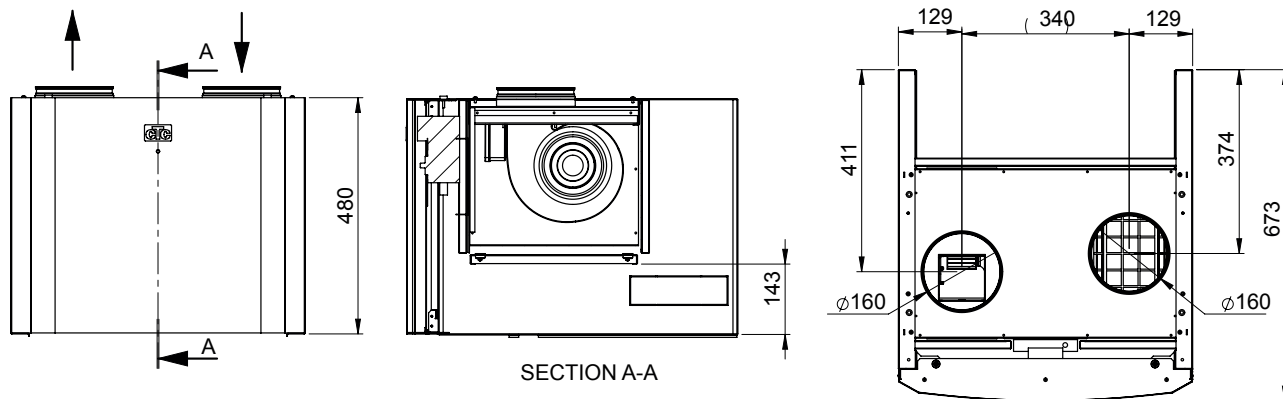
De voorkant is eenvoudig te openen om bijvoorbeeld het filter te vervangen. CTC CFA III is ontworpen voor plaatsing bovenop de binnenshuismodules en warmtepompen van CTC, maar kan ook vrijstaand op een plank gemonteerd worden.

Voordelen

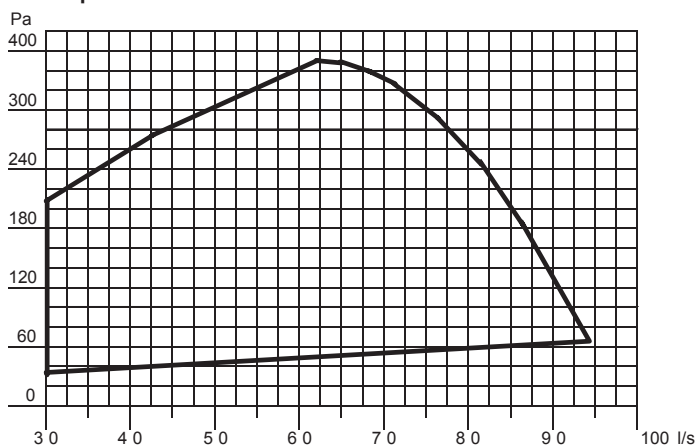
- Zorgt voor een optimaal binnenklimaat
- Een oplossing voor de ventilatie van huizen met mechanische ventilatie bij de overgang naar warmtepomp of ketel
- Eenvoudige en stijlvolle installatie
- Gemonteerd op binnenshuismodule/warmtepomp of vrijstaand op een plank
- Laag geluidsniveau



Maattekening



Capaciteitsschema



Luchtfilter ter vervanging:

Filterset
 CTC-nr: 584165401
 RSK-nr: 6246948

Compatibele stureenheden:

CTC EcoZenith i250 / i550
 CTC EcoHeat 400
 CTC EcoPart Pro

Technische gegevens		CTC CFA III
RSK-nr		6240934
CTC-nr		586715001
Gewicht (incl. verpakking)	kg	26
Afmetingen (breedte x diepte x hoogte)	mm	598 x 673 x 521
Elektrische aansluiting		230V 1N~ 50Hz
Vermogen ventilator	W	83
Beschermingsklasse (IP)		IP 24
Ventilatie		
Specifiek energieverbruik (SEC) @ koud/medium/warm klimaat	KWh/m ² /jaar	-40,57 / -19,64 / -7,67
Luchtstroom ventilatie (min/referentie/max)	l/s	90
Maximaal debiet	l/s (m ³ /u)	115 (414)
Referentiedebiet (SEC), (EU) nr 1254	l/s (m ³ /s)	70 (0,070)
Geluidseffect referentiedebiet (L _{WA})	dB(A)	44
Filterklasse EN 779		G80
Max huisgrootte (bij 0,35 l/s m ²)	m ²	250

Ecodesign-informatiebladen kunnen eenvoudig worden gedownload op: www.ctc-heating.com/ecodesign
 Schaal voor Ecodesigngegevens: A* tot G

