



# CTC EcoAir 400

Luft til vand-varmepumper,  
model: 406-420, 6-17 kW



CTC EcoAir 400 er en serie luft til vand-varmepumper til huse, ejendomme eller mindre industriejendomme. CTC EcoAir 400 har både en høj virkningsgrad og et lavt lydniveau. CTC EcoAir 400 er en af Sveriges mest solgte luft til vand-varmepumper.

CTC EcoAir 400 er udstyret med en effektiv og driftssikker kompressor og en lydtdæmpende blæserkonstruktion. Det gør den til en driftssikker, effektiv og støjsvag luft til vand-varmepumpe.

CTC EcoAir 400 sænker omkostningerne til opvarmning med op til 70%, genererer varme ved ned til -22 °C og producerer varmt vand med en temperatur på op til 65 °C.

CTC EcoAir 400 overfører luftens energi til varme og varmt vand og kræver ingen borehuller eller sløjfer i jorden. CTC EcoAir 400 har behovsstyret automatisk afrimning, som reducerer afrimningen til et minimum. Dette giver mere varme, mere effekt og længere levetid.

CTC EcoAir 400 fungerer bedst med indendørsmodulerne CTC EcoZenith med indbygget varmepumpestyring. Har du et ekstra stort varmtvandsbehov, kan du koble CTC EcoAir 400 til multitanken CTC EcoZenith i555 Pro. Den har en varmtvandskapacitet på mere end 600 liter.

Hvis du vil tilslutte CTC EcoAir 400 til dit eksisterende anlæg, skal du supplere med styremodulet CTC EcoLogic Pro/Family. Et unikt styresystem, som overvåger og styrer CTC's varmepumper, solpaneler, tilskudsvarme, buffertank, pool, frikøling m.m. i op til fire forskellige varmesystemer. Hvis energibehovet er ekstra stort, kan der kombineres op til ti varmepumper.

Alle CTC-varmepumper og -kedler er designet, udviklet og fremstillet på vores fabrikk i Ljungby i Sverige. Dermed har vi fuldstændig kontrol over alle trin i processen fra fremstilling til levering af det færdige produkt.

## Fordele:

- God energiklasse: A<sup>++</sup>
- Reducerer varmeomkostningerne med op til 70%
- Varmepumpe med lavt lydniveau
- Høj årvirkningsgrad: SCOP-værdi på 3,9
- Nem at installere
- Genererer varme ved en temperatur på ned til -22 °C og producerer vand, som er op til 65 °C varmt
- Indbygget beholder til kondensvand
- Styres via mobilen med CTC Connect+



Find en CTC distributør i dit land  
[www.ctc-heating.com](http://www.ctc-heating.com)

ENERGY  
FLEX

# Kompatible styreenheder til CTC EcoAir 406-420 – for mere udførlige oplysninger henvises til det pågældende produktblad



## CTC EcoLogic L/M

EnergyFlex-styring af varmesystem. Et unikt styresystem, der overvåger og styrer CTC's varmepumper, solpaneler, tilskudsvarme, buffertank, pool, friskoling osv. CTC EcoLogic L/M sørger automatisk for til- og frakobling af den eksisterende kedel og prioriterer varmtvandsproduktion eller varme.

**L:** Kan styre ti CTC-varmepumper i fire varmesystemer.

**M:** Kan styre to CTC-varmepumper i to varmesystemer.



## CTC EcoLogic S EA

En enklere type varmepumpestyring til tilslutning af en varmepumpe til et eksisterende varmesystem.

## CTC EcoVent i360F Kun til CTC EcoAir 406-408

Indendørsmodul med højeffektiv varmtvandsproduktion og integreret fraluftsventilation.

Ekstremt velisoleret med varmeveksler. Fabriksmonteret ladepumpe og installationspakke.

Et nyt koncept til huse med fraluftsvarme. Et komplet indendørsmodul med varmepumpestyring og integreret ventilation, som i kombination med en luft til vand-varmepumpe giver et langt mere energieffektivt, smartere og mere støjsvagt anlæg.



## CTC EcoZenith i360 Kun til CTC EcoAir 406-408

Indendørsmodul med højeffektiv varmtvandsproduktion. Ekstremt velisoleret med varmeveksler. Fabriksmonteret ladepumpe og installationspakke.

**Lav:** 1,67 med tilslutning foroven.

**Høj:** 1,92 med tilslutning forned.

## CTC EcoZenith i555 Pro

Alt-i-én tank med indbygget intelligent styring, der kan styre alle komponenter i et eller flere varmesystemer.

Den kan endda styre flere forskellige typer varmepumper og vælge, hvilken en der skal tændes for at opnå den bedste økonomi. Kun 1,70 m høj med en varmtvandskapacitet på mere end 600 liter.



## CTC EcoZenith i255 Kun til CTC EcoAir 406-410

Indendørsmodul med EnergyFlex. Fleksibel systemtank med varmepumpestyring og to varmtvandssløjfer, inklusive installationspakke og ladepumpe.

**Lav:** 1,65 med tilslutning foroven.

**Høj:** 1,90 med tilslutning foroven.

## Tilbehør

**CTC Installationssæt EcoAir**

**CTC Basic-styring**

**CTC Basic Display 1 m**

**Kommunikationskabel 10 m**

**CTC Ladepumpe 25/7-130**

**CTC Ladepumpe 25/7.5-130**

**CTC Ladepumpe 25/8.5-130**

**Varmekabel med plintsæt**

**Flowmåler G25**

**CTC Regnbeskyttelse EA Ø500**

**CTC Regnbeskyttelse EA Ø650**

**CTC Beskyttelsesnet EA Ø500**

**CTC Beskyttelsesnet EA Ø650**

**CTC Beskyttelsesafdækning EA Ø500**

**CTC Beskyttelsesafdækning EA Ø650**

Frostsikring. Fleksible slanger med isolering og tilslutninger til varmepumpen

Digital termostatstyring. Bruges ved tank eller ved udskiftning af ældre CTC EcoAir

Digitalt display. Bruges til service og navngivning af varmepumpe

Når der er længere afstand mellem styreenhed og varmepumpe

Egnet til CTC EcoAir 406-408

Egnet til CTC EcoAir 410

Egnet til CTC EcoAir 415-420

Frostsikringssæt til kondensvandsafløb inkl. 5 m kabel (plintsæt: 586394401)

Til måling og justering af vandflowet (Isoleringskål: 586683411)

Regnbeskyttelse til CTC EcoAir 406-408

Regnbeskyttelse til CTC EcoAir 410-420

Fordamperbeskyttelse til CTC EcoAir 406-408

Fordamperbeskyttelse til CTC EcoAir 410-420

Beskyttelse af tilslutningsrør, velegnet til CTC EcoAir 406-408

Beskyttelse af tilslutningsrør, velegnet til CTC EcoAir 410-420

CTC-nr.:

586534402

587893301

586043401

586041401

586041401

586396303

586396301

586685401

586683401

586997301

586997302

588918301

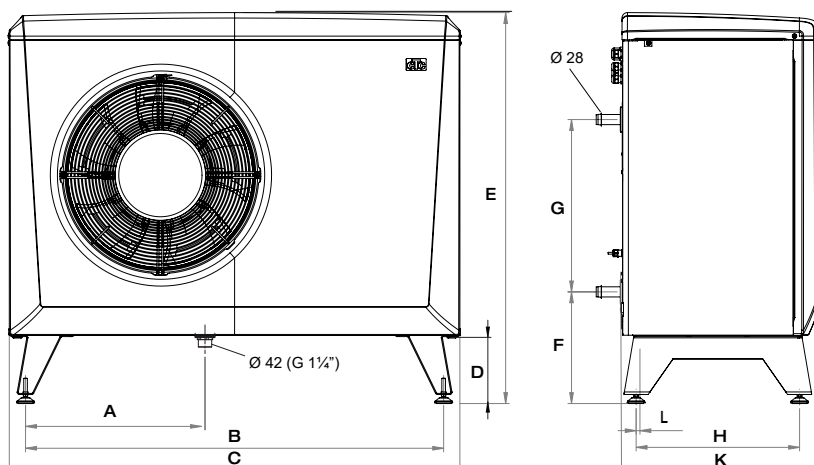
588599301

588916301

588917301

## Måltegning

	A	B	C	D	E	F	G	H	K	L
406-408	486	1155	1245	188	1080	308	476	451	545	10
410-420	550	1285	1375	188	1180	308	476	551	645	32



### Leverancens omfang

Varmepumpe med fabriksmonteret stikforbindelse til strømforsyning og kommunikation.  
Kommunikationskabel, 15 m. Strømkabel, 2 m.

### Medfølger

Manual, kondensafløb G1¼" og filterkugleventil: G1" (406-408)/G1¼" (410-420)

### Anbefalet tilbehør:

Installationskit EcoAir 586534402  
Frostsikring. Fleksible slanger med isolering og tilslutninger til varmepumpen.

### Kompatible styremoduler:

406-408	CTC EcoZenith i360
406-408	CTC EcoVent i360F
406-410	CTC EcoZenith i255
406-420	CTC EcoZenith i555 Pro
406-420	CTC EcoLogic Pro/Family

Tekniske data 3x400V		406	408	410	415	420
CTC-nr		585600001	585600002	585600003	585600004	585600005
Vægt (med emballage)	kg	145 (164)	150 (169)	190 (210)	212 (232)	214 (234)
Mål (dybde x bredde x højde)	mm	545x1245x1080		645x1375x1180		
Afgivet effekt max: W35 & A +12/+7/+2/-7/-15 (EN14511)	kW	7.24 /6.22 /4.69 /3.87 /2.84	9.12 /7.83 /6.02 /4.73 /3.63	13.60 /11.51 /8.91 /7.32 /5.58	18.26 /15.92 /12.08 /10.03 /7.77	20.78 /17.55 /13.87 /11.42 /8.96
Tilført effekt max: W35 & A +12/+7/+2/-7/-15 (EN14511)	kW	1.33 /1.30 /1.28 /1.25 /1.17	1.66 /1.62 /1.60 /1.57 /1.50	2.44 /2.46 /2.39 /2.29 /2.15	3.55 /3.52 /3.39 /3.30 /3.10	4.14 /4.06 /3.92 /3.78 /3.59
COP max: W35 & A +12/+7/+2/-7/-15 (EN14511)		5.44 /4.78 /3.66 /3.10 /2.42	5.50 /4.83 /3.76 /3.02 /2.42	5.57 /4.68 /3.72 /3.20 /2.59	5.14 /4.52 /3.57 /3.03 /2.50	5.02 /4.33 /3.54 /3.02 /2.50
Lydeffekt L <sub>WA</sub> / silent mode A7/W35 (EN12102) <sup>2)</sup>	dB(A)	56	58	58	64 / 61	66 / 64
Lydtryk L <sub>PA</sub> 5 m / silent mode A7/W35	dB(A)	37	39	39	45 / 42	47 / 45
Lydtryk L <sub>PA</sub> 10 m / silent mode A7/W35	dB(A)	31	33	33	39 / 36	41 / 39
Eldata, tilslutning		400V 3N~ 50Hz				
Mærkestrøm	A	4.0	4.9	7.5	10.0	11.8
Kapslingsklasse (IP)		IP X4				
Luftstrømningshastighed: max / silent mode	m <sup>3</sup> /h	2500	2800	4100	5400 / 4000	6200 / 5400
Kølemediummængde (R407C, GWP 1774)	kg	2.2	2.2	2.7	3.4	3.5
CO <sub>2</sub> -ækvivalent (* hermetisk lukket udstyr)	ton	3.902	3.902	4.790	6.032 *	6.209 *
SCOP gennemsnitligt klima: W35/W55 (EN14825, P <sub>designh</sub> )		3.9 / 3.0	3.9 / 3.0	3.9 / 3.3	3.8 / 3.1	3.7 / 3.1
SCOP koldt klima: W35/W55 (EN14825, P <sub>designh</sub> )		3.4 / 2.7	3.4 / 2.7	3.5 / 2.8	3.3 / 2.8	3.3 / 2.8
Pakkeeffektivitetsklasse: W35/W55 <sup>1)</sup>		A <sup>++</sup> / A <sup>+</sup>	A <sup>++</sup> / A <sup>+</sup>	A <sup>++</sup> / A <sup>++</sup>	A <sup>++</sup> / A <sup>+</sup>	A <sup>+</sup> / A <sup>+</sup>
Energieffektivitetsklasse: W35/W55 (A <sup>+++</sup> - D)		A <sup>++</sup> / A <sup>+</sup>	A <sup>++</sup> / A <sup>+</sup>	A <sup>++</sup> / A <sup>++</sup>	A <sup>+</sup> / A <sup>+</sup>	A <sup>+</sup> / A <sup>+</sup>

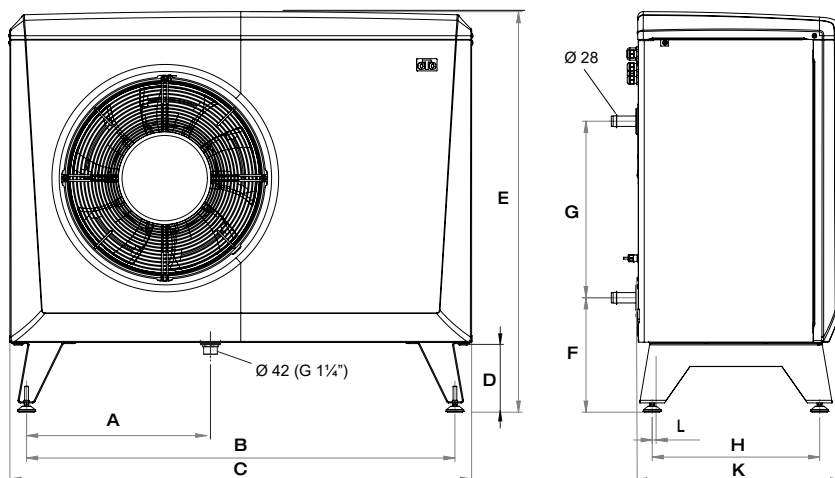
<sup>1)</sup> De viste data gælder sammen med styremodul CTC EcoLogic. Skala for ecodesign-data: A<sup>+++</sup> til G

Energimærkningsmærkater kan nemt downloades på [www.ctc-heating.com/Ecodesign](http://www.ctc-heating.com/Ecodesign).

<sup>2)</sup> Det angivne lydniveau skal ses som et fingerpeg, eftersom det påvirkes af kompressorens og ventilatorens omdrejningstal og af omgivelserne.

## Måltegning

	A	B	C	D	E	F	G	H	K	L
406-408	486	1155	1245	188	1080	308	476	451	545	10
410-420	550	1285	1375	188	1180	308	476	551	645	32



### Leverancens omfang

Varmepumpe med fabriksmonteret stikforbindelse til strømforsyning og kommunikation.  
Kommunikationskabel, 15 m. Strømkabel, 2 m.

### Medfølger

Manual, kondensafløb G1¼" og filterkugleventil: G1" (406-408)/G1¼" (410)

### Anbefalet tilbehør:

Installationskit EcoAir 586534402  
Frostsikring, Fleksible slanger med isolering og tilslutninger til varmpumpen.

### Kompatible styremoduler:

406-408 CTC EcoZenith i350  
406-410 CTC EcoZenith i250  
406-410 CTC EcoZenith i550 Pro  
406-410 CTC EcoLogic Pro/Family

Tekniske data 1x230V		406	408	410
CTC-nr		585600011	585600012	585600013
Vægt (med emballage)	kg	145 (164)	150 (169)	190 (210)
Mål (dybde x bredde x højde)	mm	545x1245x1080		645x1375x1180
Afgivet effekt max: W35 & A +12/+7/+2/-7/-15 (EN14511)	kW	7.24 /6.22 /4.69 /3.87 /2.84	9.12 /7.83 /6.02 /4.73 /3.63	13.60 /11.51 /8.91 /7.32 /5.58
Tilført effekt max: W35 & A +12/+7/+2/-7/-15 (EN14511)	kW	1.33 /1.30 /1.28 /1.25 /1.17	1.66 /1.62 /1.60 /1.57 /1.50	2.44 /2.46 /2.39 /2.29 /2.15
COP max: W35 & A +12/+7/+2/-7/-15 (EN14511)		5.44 /4.78 /3.66 /3.10 /2.42	5.50 /4.83 /3.76 /3.02 /2.42	5.57 /4.68 /3.72 /3.20 /2.59
Lydeffekt L <sub>WA</sub> A7/W35 (EN12102) <sup>2)</sup>	dB(A)	56	58	58
Lydtryk L <sub>PA</sub> 5 m A7/W35	dB(A)	37	39	39
Lydtryk L <sub>PA</sub> 10 m A7/W35	dB(A)	31	33	33
Eldata, tilslutning		230V 1N~ 50Hz		
Mærkestrøm	A	10.3	12.4	18.8
Kapslingsklasse (IP)		IP X4		
Luftstrømningshastighed: max	m <sup>3</sup> /h	2500	2800	4100
Kølemiddelmængde (R407C, GWP 1774)	kg	2.2	2.2	2.7
CO <sub>2</sub> -ækvivalent	ton	3.902	3.902	4.790
SCOP medel klimaat: W35/W55 (EN14825, P <sub>designh</sub> )		3.9 / 3.0	3.9 / 3.0	3.9 / 3.3
SCOP koldt klima: W35/W55 (EN14825, P <sub>designh</sub> )		3.4 / 2.7	3.4 / 2.7	3.5 / 2.8
Pakkeeffektivitetsklasse: W35/W55 <sup>1)</sup>		A++/A+	A++/A+	A++/A++
Energieffektivitetsklasse: W35/W55 (A+++ - D)		A++/A+	A++/A+	A++/A++

<sup>1)</sup> De viste data gælder sammen med styremodul CTC EcoLogic. Skala for ecodesign-data: A+++ til G

Energimærkningsmærkater kan nemt downloades på [www.ctc-heating.com/Ecodesign](http://www.ctc-heating.com/Ecodesign).

<sup>2)</sup> Det angivne lydniveau skal ses som et fingerpeg, eftersom det påvirkes af kompressorens og ventilatorens omdrejningstal og af omgivelserne.