

[Svenska](#)[English](#)[Deutsch](#)[Français](#)

Providing sustainable energy solutions worldwide

## **CTC Brilliant**

Reservdelar och tillbehör

Spare Parts and Accessories

Ersatzteile und Zubehör

Pièces détachées et accessoires



## Översikt - Overview - Übersicht - Généralités

Produktmodeller/ Product models/ Modelle/ Modèles _____	3
Exteriör/Interiör - Exterior/Interior - Exterieur/Interieur - Extérieur/Intérieur _____	4
Elkablage - Electrical cabling - Elektrische Verkabelung - Câblage électrique ____	5
Bipack och Tillbehör - Accessory pack and Accessories - Beipack und Zubehör - Pack accessoires et Accessoires _____	6

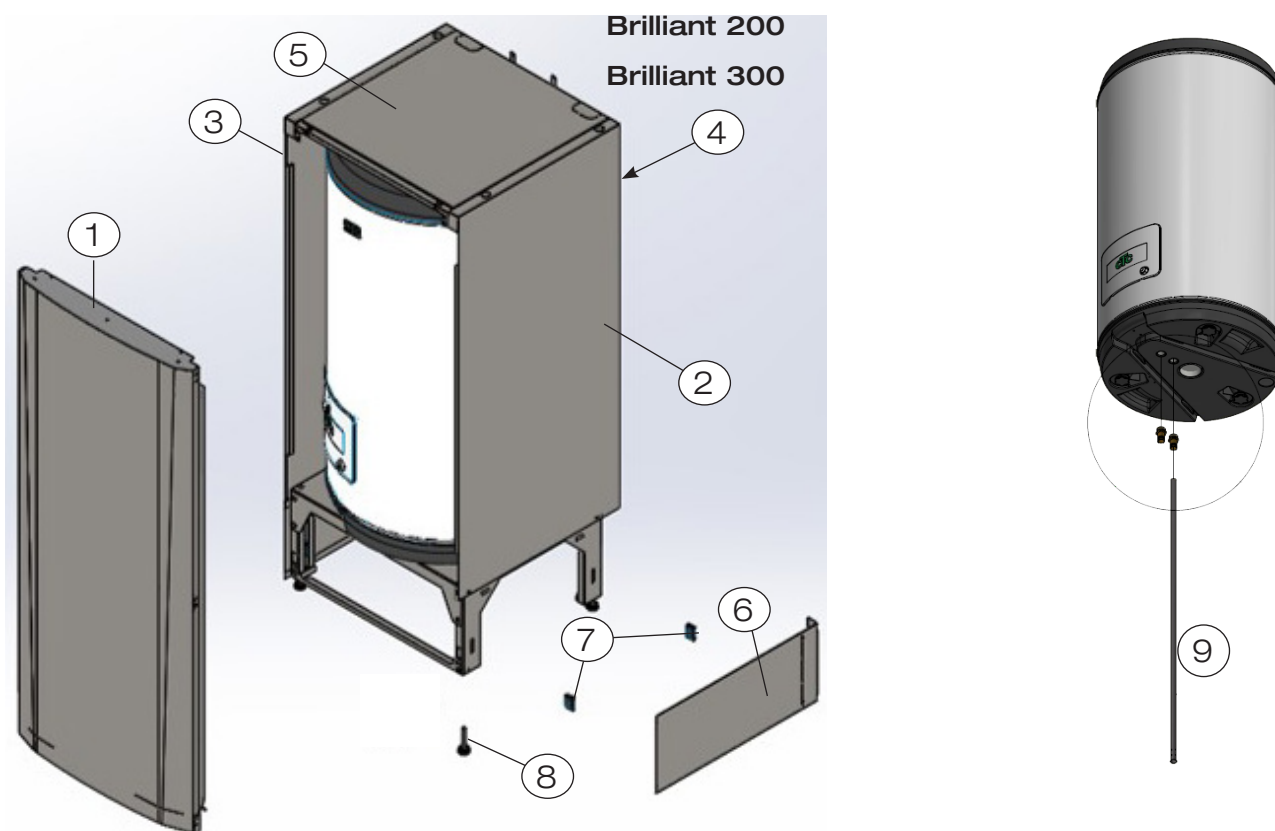
## Produktmodeller/ Product models/ Modelle/ Modèles

EAN	rsk no	art no	
7333077091859	6938172	588900001	CTC Brilliant 60
7333077091866	6938173	588901001	CTC Brilliant 110
7333077091873	6938174	588903001	CTC Brilliant 200 S/N 7222-1935-0006-
7333077091880	6938175	588904001	CTC Brilliant 300 S/N 7222-1935-0053-



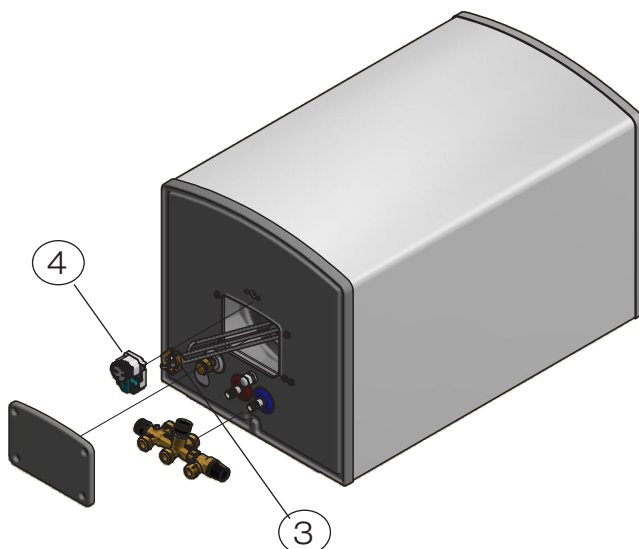
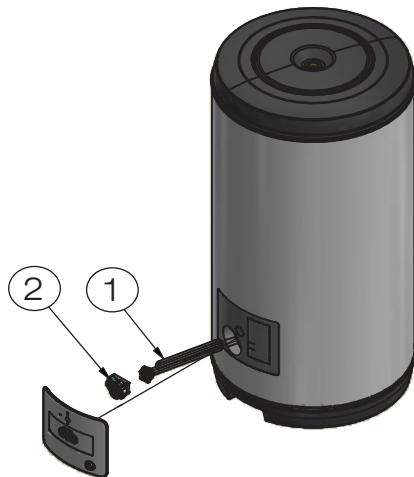
# 1. Exteriör/Interiör - Exterior/Interior - Exterieur/ Interieur - Extérieur/Intérieur

Artikel nr	Namn	Name	Name	Nom	Information
1 589028301	Front	Front	Front	Face	, Brilliant 200
1 589022301	Front	Front	Front	Face	, Brilliant 300
2 589026301	Plåt, sida, höger	Plate, side, right	Blech, seiten, recht	Plaque, latérale, droite	, Brilliant 200
2 589021301	Plåt, sida, höger	Plate, side, right	Blech, seiten, recht	Plaque, latérale, droite	, Brilliant 300
3 589025301	Plåt, sida, vänster	Plate, side, left	Blech, seiten, links	Plaque, latérale, gauche	, Brilliant 200
3 589020301	Plåt, sida, vänster	Plate, side, left	Blech, seiten, links	Plaque, latérale, gauche	, Brilliant 300
4 589027301	Plåt, bak	Plate, backside	Blech, hinten	Plaque, arrière	, Brilliant 200
4 589023301	Plåt, bak	Plate, backside	Blech, hinten	Plaque, arrière	, Brilliant 300
5 589024301	Plåt, Tak	Plate, top	Blech, Dach	Plaque supérieure	, Brilliant 200 / 300
6 589034301	Lucka	Door	Tür	Port	, Brilliant 200 / 300
7 586343401	Magnet	Magnet	Magnet	Aimant	, Brilliant 200 / 300
8 584624402	Ställfot M10	Adjustable foot M10	Stellfüß M10	Pied réglable M10	, Brilliant 200 / 300
9 588981301	Stigarrör	Hot water pipe	Warmwasserleitung	Tuyau d'eau chaude	, 1080mm, Brilliant 200
9 588982301	Stigarrör	Hot water pipe	Warmwasserleitung	Tuyau d'eau chaude	, 1550mm, Brilliant 300



## 2. Elkablage - Electrical cabling - Elektrische Verkabelung - Câblage électrique

	Artikel nr	Namn	Name	Name	Nom	Information
1	589029301	Elpatron	Immersion heater	Heizpatron	Chauffage électrique	, Brilliant 200 / 300
2	589032301	Termostat	Thermostat, heat protection	Thermostat, Überhitzungsschutz	Thermostat, surchauffe	, Brilliant 200 / 300
3	589030301	Eltilfsats: Elpatron 1" 230V	Immersion heater 1" 230V	Elektrozusatz: 1" 230 V	Cartouche électrique 1" 230 V	, Brilliant 60 / 110
4	589035301	Termostat	Thermostat	Thermostat	Thermostat	, Brilliant 60 / 110



### 3. Bipack och Tillbehör - Accessory pack and Accessories - Beipack und Zubehör - Pack accessoires et Accessoires

Artikel nr	Namn	Name	Name	Nom	Information
1 588978301	Påfyllnadssats KLK 22 (bipack)	Refill Kit KLK 22 (accessory)	Soleföllumatur KLK 22 (Beipack)	Unité de remplissage KLK 22 (Pack accessoires)	, Brilliant 200 / 300
1 589033301	Påfyllnadssats KLK 15	Refill Kit KLK 15	Soleföllumatur KLK 15	Unité de remplissage KLK 15	, Brilliant 60 / 110
2 589031301	Steatitelement 1.5 kW 1", RSK nr 6937003	Steatite heater 1.5 kW 1"	Steatit-Heizeinsatz 1,5 kW 1"	Résistance stéatite 1,5 kW 1"	, Brilliant 200 / 300
3 578685401	Kalklösare Aqua, RSK nr 6246325	Decalcifier Aqua	Kalklöser Aqua	Agent anti-calcaire Aqua	, Brilliant 200 / 300
4 589062301	Väggfäste	Bracket	Konsole	Parenthèse	, Brilliant 60 / 110

