

CTC

Elkassett/EH 12 LUX



Installations- och skötselanvisning

Installations- und Bedienungsanleitung

INNEHÅLL/INHALT

Svenska:	01.Funktion.....	5
	02.Tekniska data.....	5
	03.Rörinstallation.....	6
	04.Elinstallation.....	7,8
	05.Instrumentpanel.....	9
	06.Skötselanvisning.....	9
Deutsch:	07.Allgemeines.....	10
	08.Technische Daten.....	10
	09.Rohrinstallation.....	11
	10.Elektroinstallation.....	12,13
	11.Schalttafel.....	14
	12.Bedienungsanleitung.....	14

01. FUNKTION

Allmänt

CTC Elkassetten är en värmepanna för eldrift. Den kan bland annat användas som komplement till befintlig panna. Kassetten är försedd med el-element som regleras med fyrstegstermostat i kombination med elektronik och en temperaturbegränsare. Effekten styrs vid normaldrift i fyra steg.

Vid uppstart eller efter strömavbrott som varar mer än tre minuter, fördröjer ett kretskort inkopplingen av den effekt som överstiger 6 kW i två timmar.

Om elkassetten kompletteras med strömkännare övervakar den inbyggda belastningsvakten eluttaget och kopplar bort el-elementen då det är risk att säkringarna överbelastas. Strömkännare finns som tillbehör.

02. TEKNISKA DATA

Effekt el:	Max 12 kW (18.5 A) jämn fasbelastning
Effekt el:	Leveransinställning 9 kW (13,7 A) jämn fasbelastning
Arbetsstryck:	3 bar, 120 °C
Vattenvolym:	3 l
Dimensioner höjd:	685 mm
bredd:	165 mm
djup:	220 mm
Anslutning:	R 1 1/4" AG
Vikt:	12 kg
Strömart:	380 V 3 N~
Elementspänning:	380 V~
Manöverspänning:	220 V~
Återkopplingskydd vid strömsvikt:	2 timmar (enligt Svenska Elverksföreningens rekommendationer)
Ingående komponenter:	1 st 3-polig temperaturbegränsare 1 st driftstermostat 1 st kretskort
Tillbehör:	3 st strömkännare

03. RÖRINSTALLATION

ELKASSETT SOM KOMPLEMENT TILL BEFINTLIG PANNA

Allmänt

Elkassetten kan anslutas mellan pannans källarradiatoranslutning och expansionsanslutning.

Anslutningarnas dimensioner bör ej understiga 1 1/4" (ansl 32).

Placering

Elkassetten skall placeras så lågt som möjligt för att erhålla bästa själv-cirkulation. Expansionsledningen monteras med lutning mot elkassetten. Vid behov monteras avluftning på expansionsventilen. Om elkassetten monteras för högt i förhållande till pannan, eller så att själv-cirkulation ej kan erhållas monteras en cirkulationspump mellan pannans nedre anslutning och kassetten.

OBS!

Om elkassetten monteras horisontellt måste anslutningarna riktas uppåt och pump monteras mellan panna och kasset.

Säkerhetsventil

Systemet skall vara försett med en av arbetarskyddsstyrelsen godkänd säkerhetsventil. Denna skall motioneras ett par gånger/år för att säkerställa dess funktion. Då elkassetten används separat skall avtappningsventil monteras.

Röranslutning

Iakttag dimensionsnormer för expansionsledningen. När elkassetten används i kombination med befintlig panna, eller som enda värmealstrare, skall tillses att expansionskärlet står i oavstängbar förbindelse med värmealstrarna enligt gällande normer. Anslutningarna är 1 1/4" utvändig gänga.

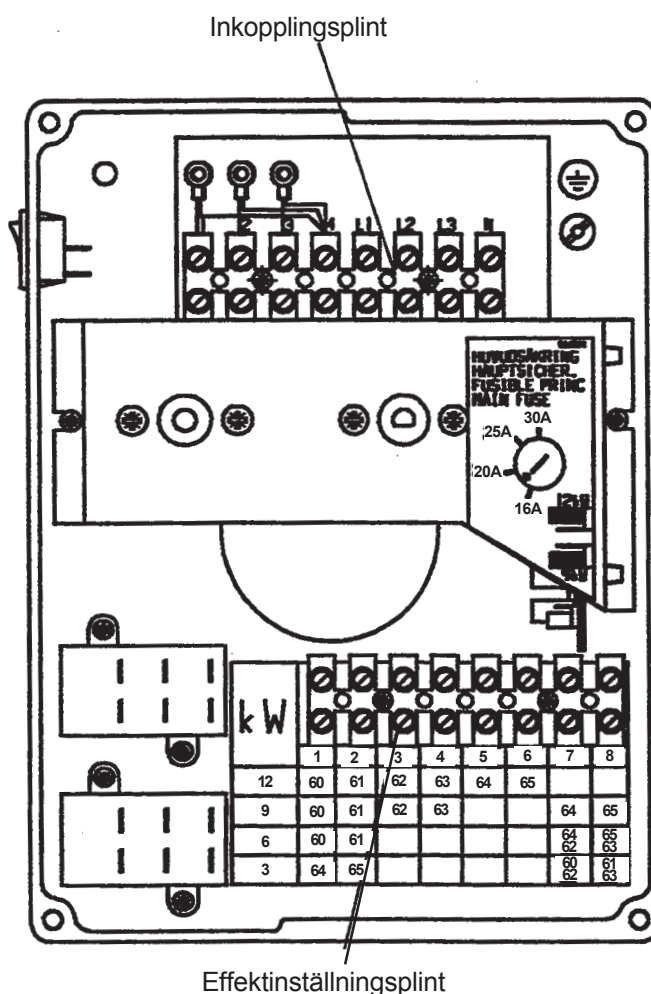
04. ELINSTALLATION

Allmänt

Installation av och omkoppling i elkassetten skall utföras av behörig elinstallatör. Elanslutning skall föregås av en i den fasta installationen anbringad allpolig strömställare. Från gruppcentralen drages en 5-ledare. All ledningsdragning skall utföra enligt gällande bestämmelser. Anslutningsplintens klämmor medger anslutning av ledare med arean max 6mm². Kontrollera i den befintliga anläggningen att effektuttagen ej onödigt snedbelastar faserna

Inställning av effekt

Elkassetten är vid leverans kopplad för 9 kW. Medger eldistributören högre effekt, till exempel 12 kW, eller om lägre effekt önskas, kopplas elkassetten om med hjälp av effektinställningsplinten. Ledarna flyttas då enligt effektvals-kissen. Elkassetten är omkopplingsbar till effekten 3, 6, 9 och 12 kW och har jämn fasbelastning vid de olika slutstegen.



kW	○ ○ 560932 ○							
	1	2	3	4	5	6	7	8
12	60	61	62	63	64	65		
9	60	61	62	63			64	65
6	60	61					64	65
3	64	65					62	63

04. ELINSTALLATION

Strömkännare (tillbehör)

De tre strömkännarna, en för varje fas, monteras i gruppcentralen enligt följande:

Faserna från elmätaren som matar gruppcentralen lossas från respektive skena. Varje fasledning förs in genom en strömkännare och återkopplas därefter på skenan. Inkoppling av strömkännaren sker sedan enligt elschema till inkopplingsplinten.

OBS! Använd skärmad kabel.

Härigenom avkännes ständigt fasströmmen som jämförs med på effektväljaren inställt amperevärde. Är strömmen högre kopplar styrdelen ned effekten. När strömuttaget åter sjunker under inställt värde återinkopplas effekten.

Strömkännaren tillsammans med elektroniken förhindrar således att mer effekt inkopplas än vad huvudsäkringarna tål.

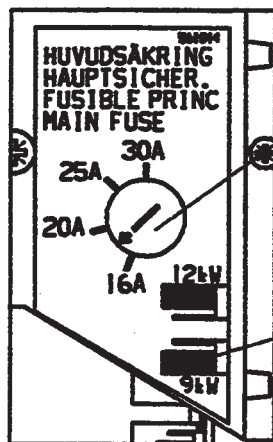
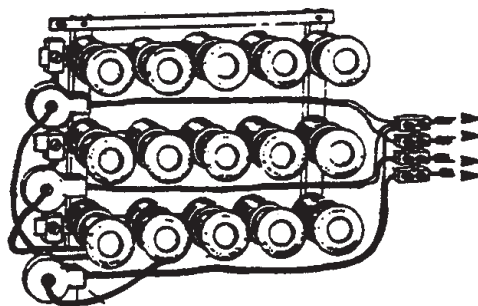
Start

Kontrollera att elkassetten är vattenfylld.

Slut huvudströmbrytaren. Ställ in drifttermostaten.

OBS!

Kretskortet fördröjer inkopplingen av det andra el-elementet i två timmar.



Effektväljare

Ställ effektväljaren på aktuell huvudsäkring

Omkopplare

Ställ omkopplaren på aktuell effekt

05. INSTRUMENTPANEL

Säkerhetstermostat

Elkassetten 3-poliga temperaturbegränsare bryter varaktigt elströmmen om vattentemperaturen av någon anledning är för hög.

Återkoppling

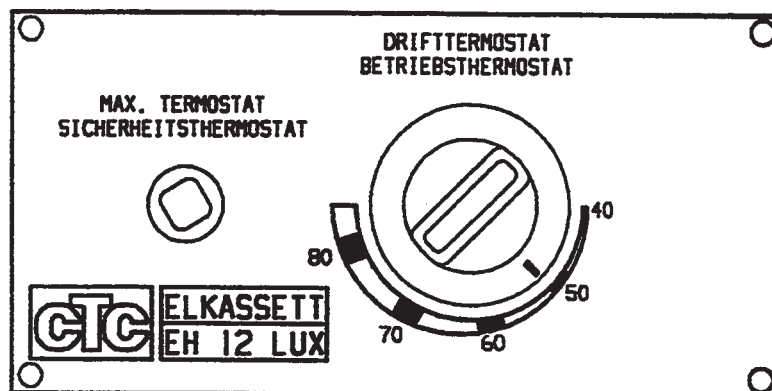
Vänta tills temperaturen i elkassetten är lägre än 70 °C. Tag bort täckbrickan och tryck in knappen.

OBS!

Kontrollera alltid att temperaturbegränsaren ej löst ut under transport.

Drifttermostat

Ratt för inställning av önskad temperatur på elkassetten.



06. SKÖTSELANVISNING

Allmänt

Vid elkasset som kopplas till panna för varaktig drift med elvärme skall rökröret igentäppas t ex med en mineralullspropp.

(OBS! Det är ej tillräckligt att stänga spjället)

Detta för att förhindra själv-cirkulation av den uppvärmda luften i pannans eldstad. Kontrollera efter installationen tillsammans med installatören att anläggningen är i fullgott skick.

Låt installatören visa huvudströmbrytare, temperaturbegränsare, temperaturinställning osv, så Du har fullt klart för dig hur anläggningen skall fungera och skötas. Kontrollera att värmesystemets vattentryck är korrekt.

Eldrift

Elkassetten sköter automatiskt om att temperaturen motsvarar det värde Du ställt in på termostaten (förutsatt att effekten täcker vattenbehovet).

Om störningar uppstår

Kontrollera grupsäkringar. Kontakta installatören vid återkommande drift-avbrott.

Kontrollera om temperaturbegränsaren löst ut. Om så är fallet, återställ temperaturbegränsaren enligt avsnittet "Återkoppling".

Övrigt

Föreligger frysrisk skall elkassetten avtappas.

Elda aldrig om någon del av värmesystemet kan misstänkas vara fruset. Sprängrisk föreligger.

Vid avtappning av vattnet i radiatorsystemet måste elkassetten göras spänningsfri.

Vid eventuella driftsstörningar bör installatören anlitas.

Under allt arbete i elkassetten måste den ovillkorligen göras spänningsfri.

01. ALLGEMEINES

Allgemeines

Die CTC Elektro-Heizkassette ist ein Warmwasserheizer für den Betrieb mit Strom. Sie kann als Ergänzung zu einem bereits vorhandenen Heizkessel montiert werden. Die Kassette ist mit Heizstäben ausgerüstet, die zusammen mit einem 4-Stufenthermostat, einer Elektronik und einem Temperaturbegrenzer geregelt werden. Die Leistung wird beim Normalbetrieb in vier Stufen geschaltet.

Bei der Inbetriebnahme oder bei Stromausfall, der mehr als drei Minuten dauert, wird die Einschaltung der Leistung, die 6 kW überschreitet, zwei Stunden verzögert.

Wenn die Elektro-Heizkassette mit Stromsensoren ergänzt wird, überwacht der Leistungswahlschalter die Stromentnahme und schaltet die entsprechenden Leistungsstufen der Heizstäbe ab, damit die Sicherungen nicht überlastet werden. Die Stromsensoren sind Zubehör.

02. TECHNISCHE DATEN

Leistung: Max 12 kW (18.5 A) gleichmäßige Phasenbelastung

Leistung: Werkseinstellung 9 kW (13,7 A) gleichmäßige Phasenbelastung

Betriebsüberdruck: 3 bar, 120 °C

Wassereinhalt: 3 l

Außenmaße Höhe: 685 mm

Breite: 165 mm

Tiefe: 220 mm

Anschlüsse: R 1 1/4" AG

Gewicht: 12 kg

Stromart: 380 V 3 N~

Elementspannung: 380 V~

Steuerspannung: 220 V~

WIEDEREINSCHALTSCHEITZ

BEI STROMUNTERBRECHUNG: 2 Stunden

Bauteile: 1 Stk 3-poliger Temperaturbegrenzer

1 Stk Betriebsthermostat

1 Stk Platine

Zubehör: 3 Stk Stromsensoren

03. ROHRINSTALLATION

ELEKTRO-HEIZKASSETTE ALS ERGÄNZUNG ZUM HEIZKESSEL

Allgemeines	Die Elektro-Heizkassette kann zwischen dem Sicherheitsvorlauf und- rücklauf angeschlossen werden. Die Anschlüsse dürfen nicht 1 1/4" (NW 32) unterschreiten.
Anbringung	<p>Die Elektro-Heizkassette soll niedrig wie möglich angebracht werden um einen guten Schwerkraftbetrieb zu erhalten. Die Sicherheitsvorlaufleitung muß eine Neigung zur Kassette aufweisen. Bei Bedarf kann ein Entlüften auf der Sicherheitsvorlaufleitung angebracht werden.</p> <p>Bei höherer Anbringung der Kassette oder wenn kein Schwerkraftbetrieb möglich ist, muß eine Umwälzpumpe zwischen Kessel und dem unteren Anschluß der Kassette werden</p> <p><i>Achtung!</i> <i>Bei horizontaler Anbringung der Kassette müssen sie Anschlüsse nach oben zeigen und die Pumpe muß zwischen Kassette und Kessel angebracht werden.</i></p>
Sicherheitsventil	Das Heizsystem der Elektro-Heizkassette muß mit einem zugelassenen Sicherheitsventil versehen sein. Dieses muß einige Male pro Jahr betätigt werden um die einwandfreie funktion sicherzustellen. Bei separater Anwendung der Kassette ist ein Entleerhahn anzubringen.
Rohranschlüsse	Die Nennweiten-Normen für Sicherheitsvorlaufleitungen sind beachten. Wird die Kassette zusammen mit einem Heizkessel oder als Einzelheizung verwendet, muß darauf geachtet werden, daß die Verbindung zum Ausdehnungsgefäß nicht absperrbar ist. Die Anschlüsse sind 1 1/4" AG

04. ELEKTROINSTALLATION

Allgemeines

Die installation der Elektro-Heizkassette muß von einem Elektro-Fachmann ausgeführt werden. Vor dem Elektroanschluss muß ein allpoliger Schalter angebracht werden.

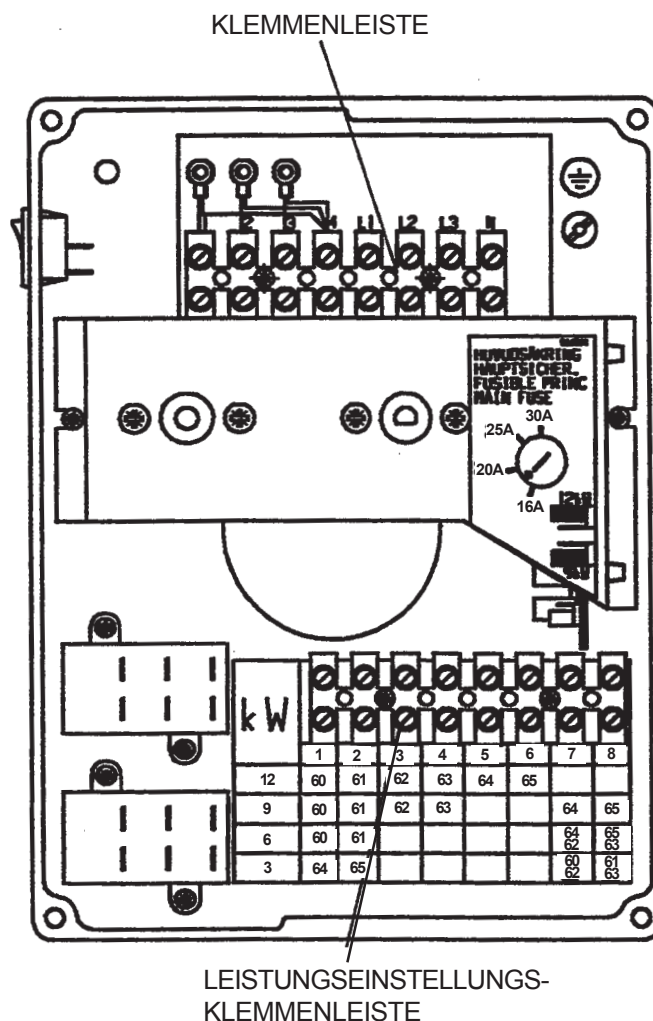
Von der Gruppenzentrale ist ein 5-leiter Kabel zu verlegen.

Die Leitungen müssen gemäß den geltenden Vorschriften verlegt werden. An der Klemmenleiste können Kabel mit einem maximalen Querschnitt von 6 mm² angeschlossen werden.

Bitte überprüfen Sie, daß die Leistungsentnahme die Phasen nicht ungleichmäßig belasten.

Einstellung der Leistung

Die Elektro-Heizkassette ist werkseitig auf 9 kW eingestellt. Lässt das EVU eine höhere Leistung, z.B. 12 kW, zu oder wenn eine geringere Leistung gewünscht wird, kann die Umschaltung an der Klemmenleiste für die Leistungsanstellung vorgenommen werden. Die Kabel sind gemäß der Leistungswahltable zu versetzen. Die Kassette ist auf die Leistung 3, 6, 9 und 12 kW umrüstbar und hat eine gleichmäßige Phasenbelastung in den Endstufen.



kW	56032							
	1	2	3	4	5	6	7	8
12	60	61	62	63	64	65		
9	60	61	62	63			64	65
6	60	61					64	65
3	64	65					62	63

04. ELEKTROINSTALLATION

Stromsensoren (Zubehör)

Die drei Stromsensoren, einer pro Phase, werden in der Gruppenzentrale wie folgt angebracht:

Die Phasen vom Stromzähler werden von der jeweiligen Schiene gelöst. Die einzelnen Kabel durch die Stromsensoren führen und danach wieder auf der Schiene befestigen.

Das Anklemmen der Stromsensoren gemäß Schaltplan auf der Klemmenleiste vornehmen.

Achtung!

Nur ummanteltes Kabel verwenden.

Der Phasenstrom wird jetzt ständig gemessen und mit dem Amperewert, der auf dem Leistungswahlschalter eingestellt ist, verglichen. Ist der Wert höher, schaltet die Elektronik die Leistung herunter. Sinkt die Leistungsentnahme wird die gewählte Leistung wieder eingeschaltet.

Die Stromsensoren und die Elektronik verhindern damit, daß mehr Leistung eingeschaltet wird, als die Hauptsicherungen zulassen.

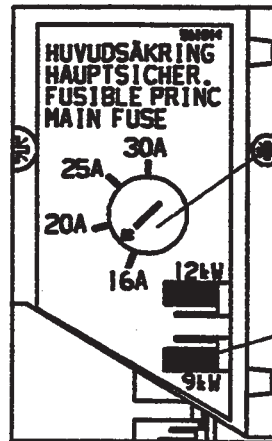
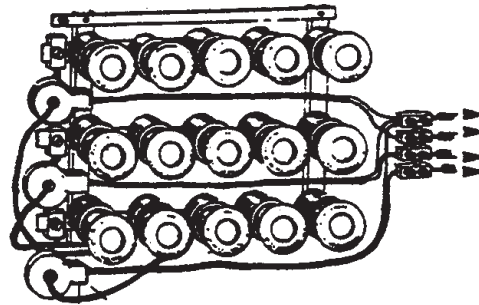
Start

Kontrollieren Sie daß die Elektro-Heizkassette mit Wasser gefüllt ist.

Hauptschalter einschalten. Betriebsthermostaten einstellen.

Achtung!

Die Elektronik verzögert das Einschalten des zweiten Heizstabes zwei Stunden.



LEISTUNGSWAHLHALTER

Leistungswahlshalter auf die entsprechende Hauptsicherung einstellen.

UMSCHALTER

Umschalter auf die gewünschte Leistung einstellen

05. SCHALTTAFEL

Sicherheitsthermostat

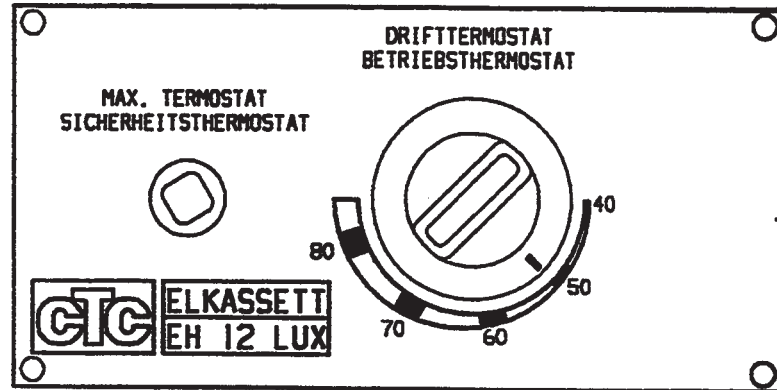
Der STB der Elektro-Heizkassette unterbricht die Stromzufuhr bei zu hoher Wassertemperatur.

Entriegelung

Die Temperatur der Elektro-Heizkassette muß unter 70 °C absinken. Die Abdeckkappe entfernen und Knopf eindrücken.

Achtung!

Kontrollieren ob der STB während des Transportes ausgelöst hat.



06. BEDIENUNGSANLEITUNG

Allgemeines

Bei Gebrauch der Elektro-Heizkassette für den Dauerbetrieb mit Strom, muß der Abgaskanal mit z.B. Mineralwolle abgedichtet werden. (Achtung! Es ist nicht ausreichend nur die Drosselklappe zu schliessen.) Dadurch wird verhindert, daß die erwärmte Luft im Feuerraum zirkuliert. Kontrollieren Sie zusammen mit Ihrem Installateur, daß die Anlage im einwandfreien Zustand ist.

Bitten Sie den Installateur Ihnen den Hauptschalter, STB, Temperatureinstellung usw zu zeigen, so daß Sie wissen wie Ihre Anlage funktioniert und bedient werden muß. Kontrollieren Sie den Wasserdruck in der Heizungsanlage.

Elektrobetrieb

Die Elektro-Heizkassette regelt automatisch die eingestellte Temperatur (unter Voraussetzung daß die Leistung dem Wärmebedarf entspricht).

Bei Störfällen

Kontrollieren Sie die Sicherungen. Rufen Sie den Installateur bei häufigen Betriebsstörungen.

Kontrollieren Sie ob der STB ausgelöst hat. Wenn dies der Fall ist, entriegeln Sie den STB, siehe Abschnitt Entriegeln.

Verschiedenes

Bei Einfriergefahr muß die Elektro-Heizkassette entleert werden.

Heizen Sie niemals, wenn sie Vermutung vorliegt, daß das Heizsystem eingefroren ist.

Bei Entleeren des Heizungswassers muß die Kassette spannungsfrei gemacht werden.

Bei event. Betriebsstörungen rufen Sie bitte den Installateur.

Bei jeglicher Arbeit an der Elektro-Heizkassette muß diese spannungsfrei gemacht werden.