

CTC EcoLogic PRO/Family



Luotettava ja
helppokäyttöinen
automaattinen
ohjausjärjestelmä CTC
lämpöpumpuille
yhdessä varaajan
ja lämmityskattilan
kanssa tai suoraan
kytkettynä olemassa
olevaan lämmitys-
järjestelmään.

Looginen ohjausjärjestelmä CTC lämpöpumpuille.

CTC EcoLogic PRO/Family on ainutlaatuinen säätö ja ohjausjärjestelmä, joka valvoo ja ohjaa CTC lämpöpumppuja, aurinkolämmitystä, lisälämpöä, varaajaa, jäähdytystä uima-allasta ym.

CTC EcoLogic PRO/Family voi valvoa ja ohjata 10 kpl lämpöpumppuja. Siinä on 6 erilaista ohjelmaa, joten se sopii useimpiin lämmitysjärjestelmiin. Ohjaus huolehtii jo olemassa olevan lämmityskattilan käytön järjestelmässä, lämpimän käyttöveden lämmityksen sekä käyttää 4 erilaista lämmityspiiriä. (lattia-, tai patterilämmitys)

CTC EcoLogic PRO/Familyssä on selkeä 4,3 tuuman värillinen kosketusnäyttö. Se näyttää järjestelmäkuvan graafisesti, säädöt on helppo muuttaa ja käyttötiedot ovat helposti luettavissa. Ohjelmisto on päivitettävissä USB portin kautta, josta saadaan tarvittaessa myös lokitiedot talteen.

CTC EcoLogic PRO/Family voidaan täydentää lisävarusteilla, kuten SMS ohjaus tai kokonaisvalvonta CTC BMS/Internet. Yksi kätevä lisävaruste on langaton huoneanturi, joka on helppo sijoittaa minne tahansa.

CTC EcoLogic PRO/Family toimituksen mukana on näytön seinäteline, 5 m johto, huoneanturi sekä ulko- ja menovesianturi.

CTC EcoLogic PRO/Family – itsentään selvä valinta

CTC EcoLogic PRO/Family:

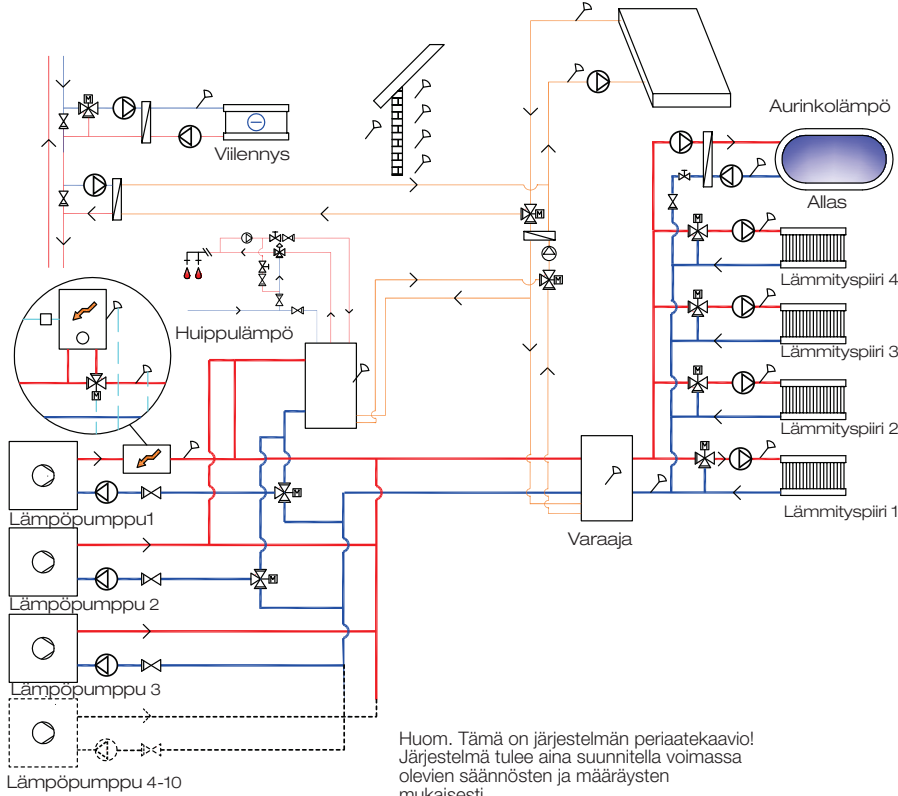
- 6 järjestelmä vaihtoehtoa
- Käyttää ja valvoo 10 CTC lämpöpumppua
- 4,3 tuuman värillinen kosketusnäyttö
- Käyttää olemassa olevaa järjestelmää
- Lisävarusteena SMS-ohjaus, tekstiviesteillä puhelimesta
- Lisävarusteena CTC BMS/Internet ohjaus



Kytcentä esimerkki

Ecologic PRO/Family järjestelmä 4 (yksi kuudesta vaihtoehdosta) Lämpöpumppu 1 ja 2 kytetään vaihtoventtiilin kautta varaajaan, joka lämmitää käyttövettä tai syöttää lämmitysjärjestelmää. Muut lämpöpumput kytetään suoraan lämmitysjärjestelmään. Kaikki lämmöntuotto lämpöpumpuista ja/ tai kattilasta ladataan aina ensin puskurivaraajaan. Lämmönjako puolella on käytössä neljä erillistä lämmityspiiriä.

Lisälämpö kytetään ennen varaajaa. Aurinkolämpö liitetään varaajaan vaihtoventtiilin kautta, tai vaihto-ehtoisesti lämmitetään lämpökaivoa. Allas lämmitys kytetään varaajan jälkeen. Jäähdytys liitetään liuospiiriin, joka on yhteydessä lämpökaivoon.



Huom. Tämä on järjestelmän periaatekaavio! Järjestelmä tulee aina suunnitella voimassa olevien säännösten ja määräysten mukaisesti.

	PRO	Family
Lämpöpumppu 1-2	X	X
Lämpöpumppu 3-10	X	
Lämmityspiiri 1-2	X	X
Lämmityspiiri	X	
Aurinko	X	
Aurinko	X	
Viilennys	X	
LKV kierto	X	

CTC EcoLogic PRO/ Family

Art. numero	
PRO	58 5888 301
Family	58 5888 302
Sähkötiedot	230V 1 N~
Max sulakekoko	10 A
Näyttö	4,3 tum, väri, kosketus
Mitat (l x k x s)	
Näyttö	159 x 160 x 28,1 mm
Sähkölaatikko	479 x 283 x 121 mm

Toimitussisältö

Ulko- ja huoneanturi
menovesianturi
22K Johto 5 m
Seinäteline

Lisävarusteet

CTC SMS
CTC langaton huoneanturi
CTC BMS/Internet Modbus
CTC Shuntti PRO (Shunttiventtiili ja vaihtoventtiili 22 mm)

Art. no: 58 5518 301
Art. no: 58 5520 301
Art. no: 58 5513 301
Art. no: 58 5903 301

CTC Suomi Jäspilänkatu 19B 04250 Kerava
Tel.010-28 10 680
www.ctclampo.fi

ctc
Enertech Group