



Enertech Group

Installations- och skötselanvisning

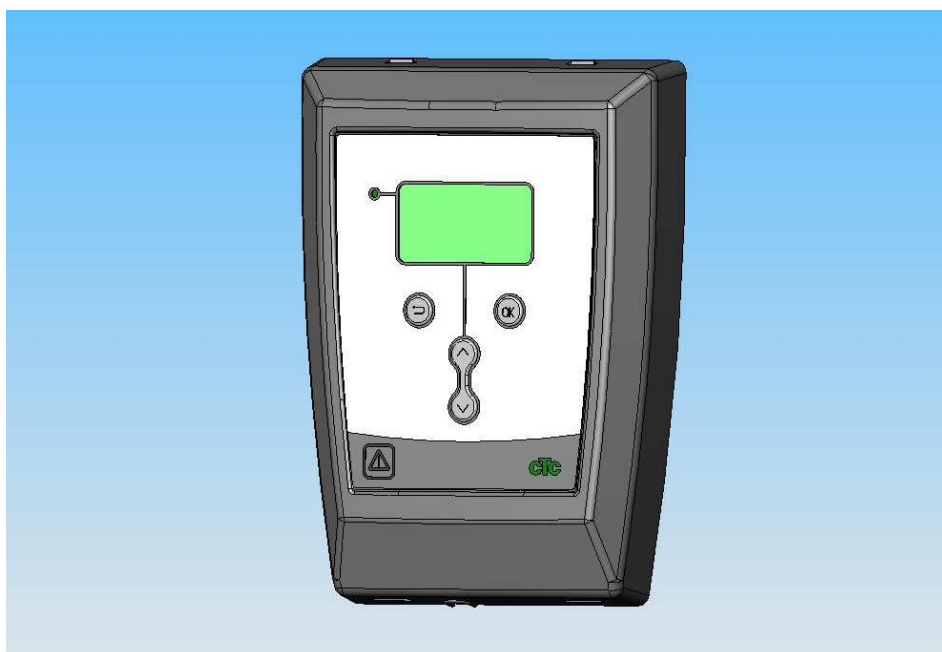
CTC Rumsdisplay 2

Installation and maintenance instructions

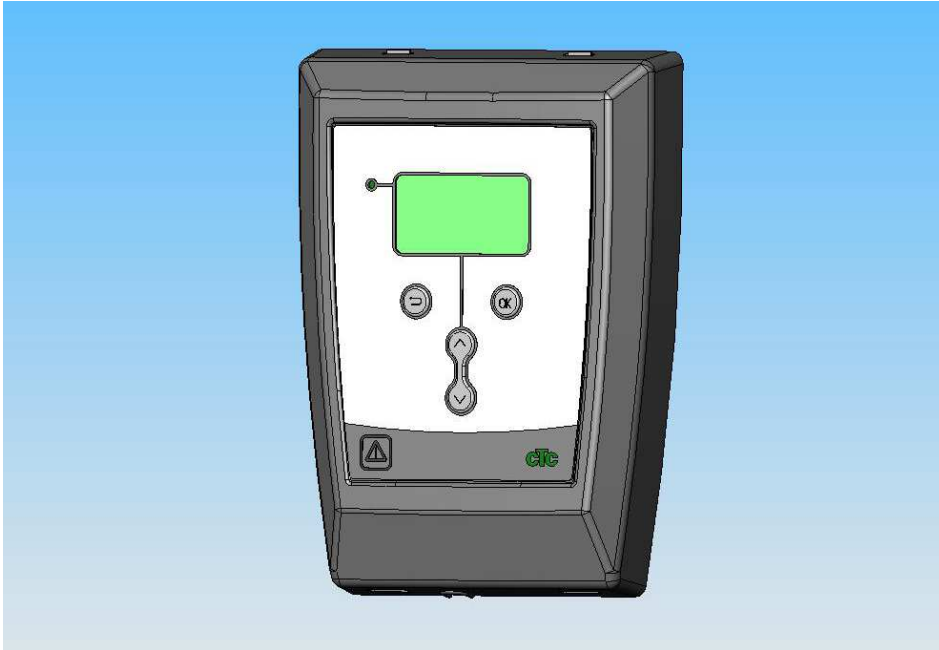
CTC Roomdisplay 4

Installations- und Wartungsanleitung

CTC Raumdisplay 6



CTC Rumsdisplay



Allmänt

Rumsdisplay är ett tillbehör till dagens värmepumpar/pannor för att kunna manövrera/övervaka värmepumpen från lägenheten om produkten står i källaren. Befintlig display demonteras från produkten och placeras i en plastkåpa som monteras på vägg. Displaykort och produkt förbinds med en ny nätverkskabel, max 15 meter, via en skarvkontakt till befintlig nätverkskabel.

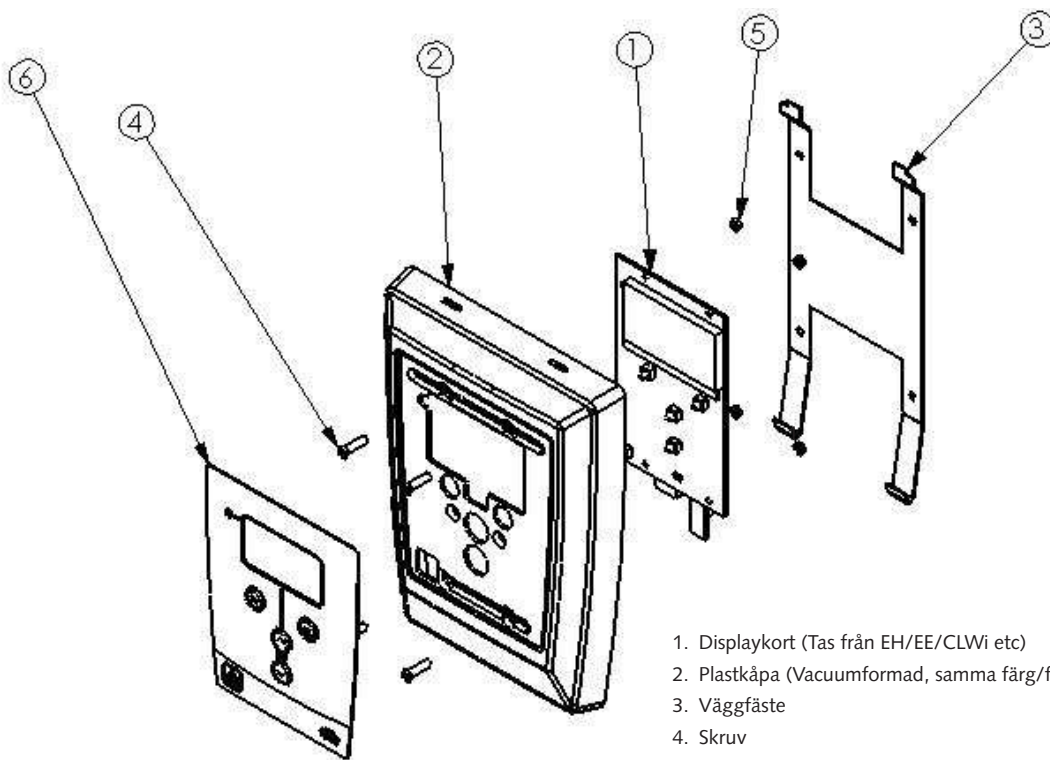
Därmed blir alla styrfunktioner i produkten tillgängliga i den utflyttade displayen.

Tillbehöret innehåller

- ▶ skarvkontakt nätverkskabel
- ▶ 15 m nätverkskabel, utförande rak med kontakter i båda ändar
- ▶ 4 st kretskort montageskruv och mutter
- ▶ väggfäste
- ▶ väggkonsol
- ▶ montageanvisning
- ▶ blindpanel för montage där den gamla displayen var monterad (EH, EE, CLWi, Logic)

Monteringsgång

1. Spänningen till produkten slås ifrån.
2. Produktens plastfront (EH, EE, CLWi) respektive kåpa (Logic) lossas.
3. Nätverkskabeln på befintligt displaykort lossas.
4. EcoHeat/EI/CLWi: displaykort med ram lossas från plastfronten varefter displaykortet (kretskortet) lossas från ramen.
5. EcoLogic: displaykortet (kretskortet) lossas från kåpan.
6. Displayramen till EH/EE CLWi återmonteras.
7. Blindpanelen monteras på displayramen (EH, EE, CLWi), respektive blinddekalen monteras på kåpan (Logic).
8. Den medlevererade nätverkskabeln skarvas till produktens kabel med det medföljande skarvdonet.
9. Produktens frontplåt/kåpa återmonteras.
10. Nätverkskabeln dras dit den nya panelen ska monteras.
11. Väggfästet skruvas fast på väggen.
12. Displaykortet (kretskortet) monteras på den nya väggkåpan med de medföljande muttrarna och nätverkskabeln ansluts på kretskortet.
13. Väggkåpan sätts på plats på väggfästet.
14. Spänningen till produkten slås till.

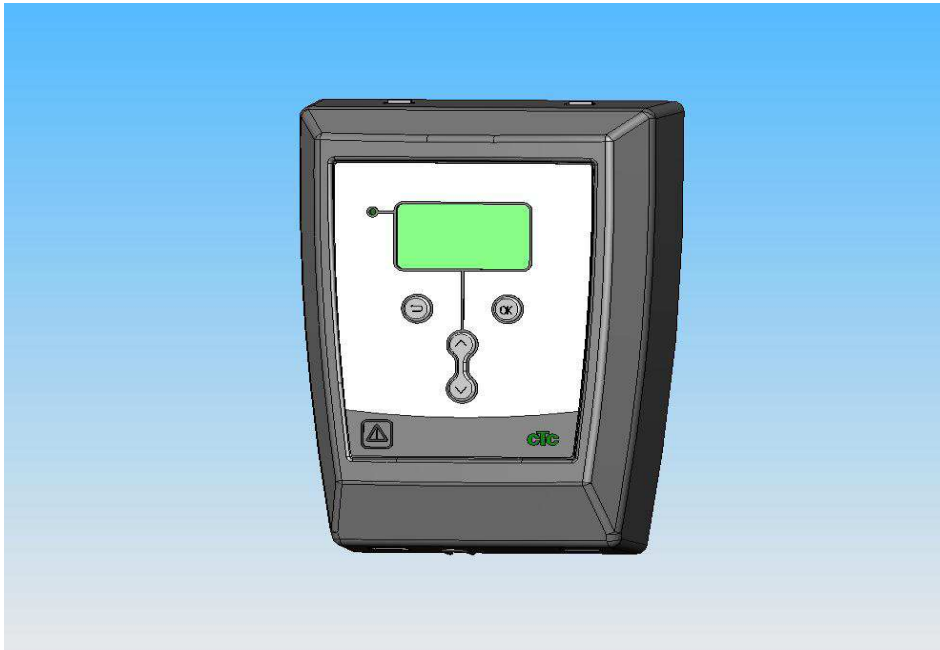


1. Displaykort (Tas från EH/EE/CLWi etc)
2. Plastkåpa (Vacuumformad, samma färg/finish som EH/EE-front)
3. Väggfäste
4. Skruv
5. Mutter
6. Overlay (Samma som på EH/EE/CLWi)

Vid Service

Vid service av värmepump/panna bör displayen tillfälligt flyttas tillbaka till produkten för att övervaka temperaturer etc.

CTC Room Display



General

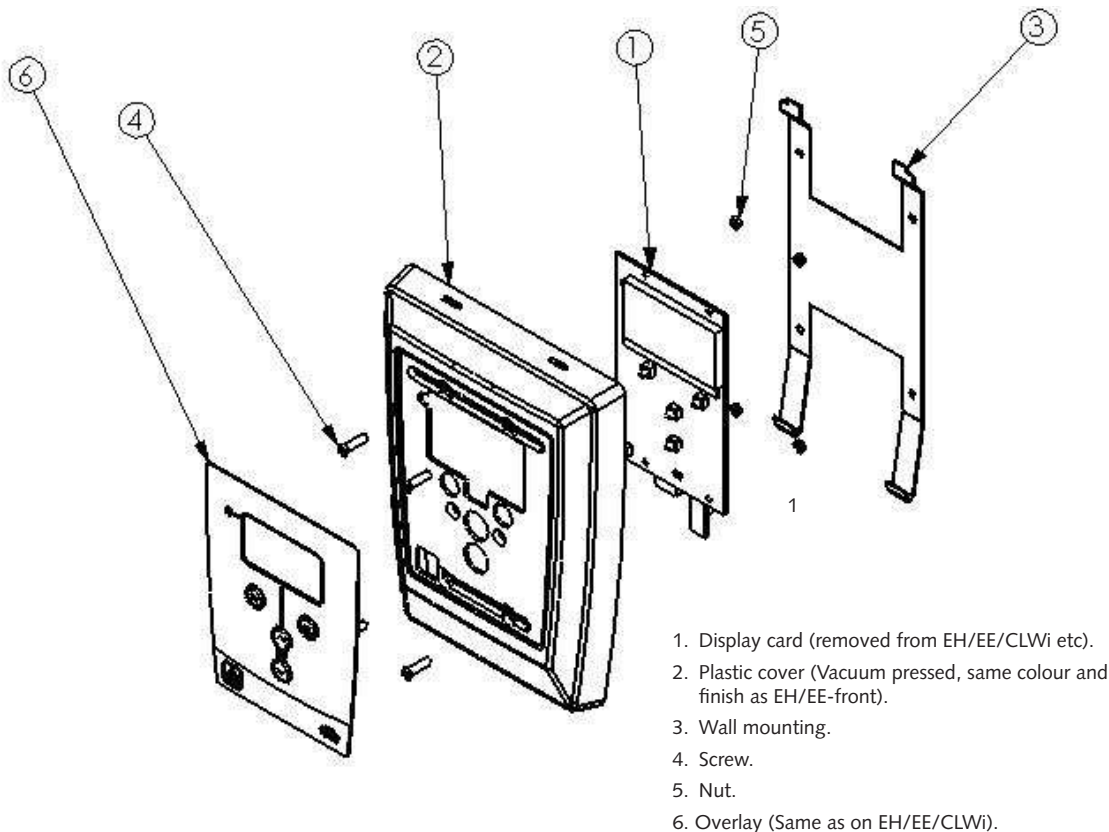
Room Display is an accessory for today's heat pumps/boilers which enables control and monitoring from a living area when the heat pump is in the cellar. The existing display is detached from the product and placed in a plastic cover which attaches to a wall. The display card is connected to the product by a network cable (max. 15 m) via a cable coupler to the existing network cable. All product control functions are thus accessible in the remote display.

The accessory includes

- ▶ Network cable coupler.
- ▶ 15 m network cable, straight, with contacts at both ends.
- ▶ 4 pcs. attachment screws and nuts for circuit board.
- ▶ Wall mounting.
- ▶ Wall console.
- ▶ Assembly instructions.
- ▶ Blank panel for attachment at site of old display on product (EH, EE, CLWi, Logic).

Installation sequence

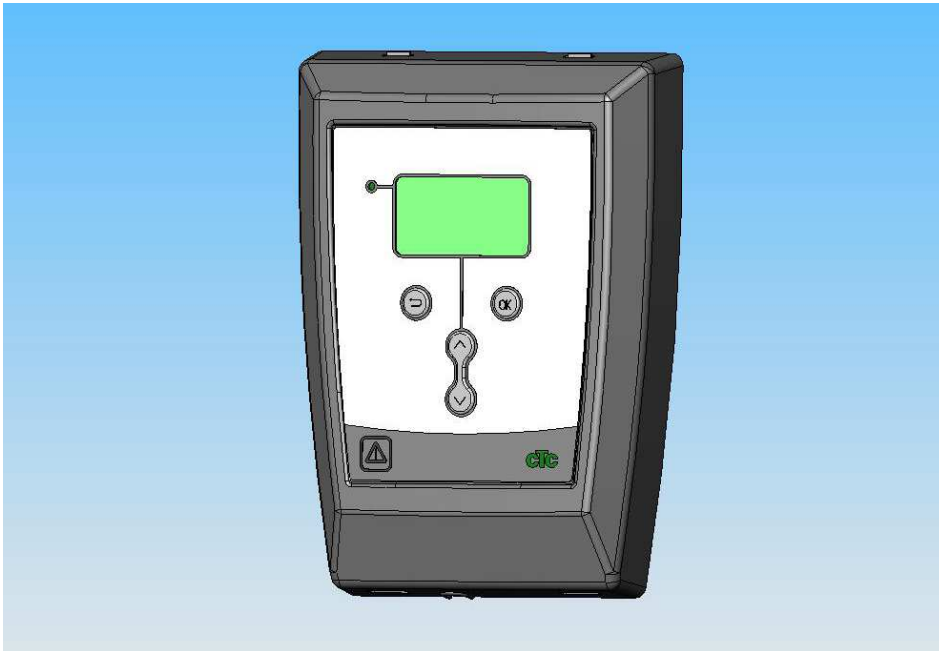
1. Disconnect current from product.
2. Remove the plastic front plate from the product (EH, EE, CLWi) and the cover (Logic).
3. Disconnect the network cable from the existing display card.
4. EcoHeat/EI/CLWi: remove the display card and frame from the front panel and then remove the display card (circuit board) from the frame.
5. EcoLogic: remove the display card (circuit board) from the cover.
6. Replace the display frame on EH/EE CLWi.
7. Attach the blank panel in the display frame (EH, EE, CLWi), and attach the "blank" label on the cover (Logic).
8. Connect the supplied network cable to the cable from the product with the cable coupler provided.
9. Replace the product's front panel/cover.
10. Run the network cable to the new panel location.
11. Attach the wall mounting to the wall.
12. Attach the display card (circuit board) to the wall cover with the supplied nuts, and connect the network cable to the circuit board.
13. Attach the wall cover to the wall mounting.
14. Connect current to product.



Servicing

When servicing the heat pump/boiler, the display should be temporarily relocated to the product for temperature monitoring etc.

CTC-Raumdisplay



Allgemeines

Das Raumdisplay dient als Zubehör für aktuelle Wärmepumpen bzw. Kessel, um Geräte aus der Wohnung steuern und überwachen zu können, wenn diese im Keller aufgestellt sind. Das vorhandene Display wird vom Gerät demontiert, in ein Kunststoffgehäuse eingesetzt und an der Wand angebracht. Displaykarte und Gerät werden mit einem neuen Netzkabel mit maximal 15 m Länge angeschlossen. Dieses wird per Kupplung mit dem vorhandenen Netzkabel verbunden.

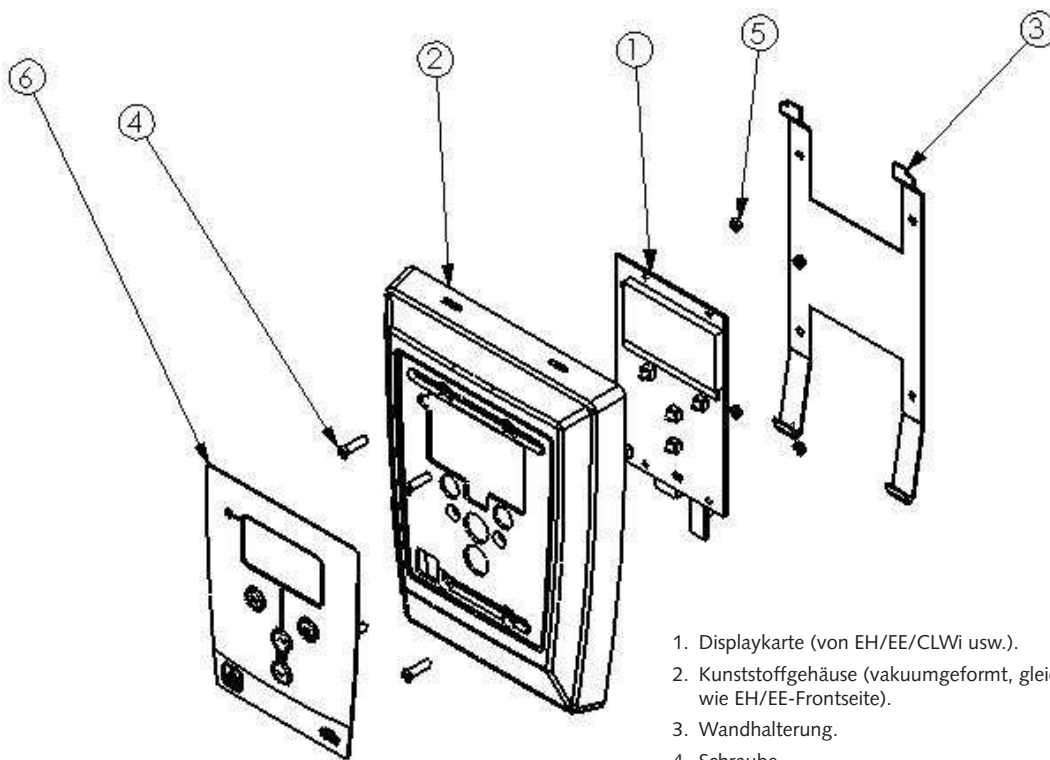
So stehen alle Steuerungsfunktionen des Geräts im umgesetzten Display zur Verfügung.

Lieferumfang

- ▶ Kupplung für Netzkabel.
- ▶ 15-m-Netzkabel, gerade Ausführung mit Anschlüssen an beiden Enden.
- ▶ 4 Montageschrauben und Muttern für Platinen.
- ▶ Wandhalterung.
- ▶ Wandkonsole.
- ▶ Montageanleitung.
- ▶ Blindpaneel als Ersatz für das demontierte Display (EH, EE, CLWi, Logic).

Montage

1. Unterbrechen Sie die Spannungsversorgung zum Gerät.
2. Nehmen Sie die Kunststofffront (EH, EE, CLWi) bzw. Abdeckung (Logic) ab.
3. Lösen Sie das Netzkabel von der vorhandenen Displaykarte.
4. EcoHeat/EI/CLWi: Lösen Sie die Displaykarte samt Rahmen von der Kunststofffront und anschließend die Displaykarte (Platine) vom Rahmen.
5. EcoLogic: Lösen Sie die Displaykarte (Platine) von der Abdeckung.
6. Bringen Sie den Displayrahmen für EH/EE CLWi wieder an.
7. Befestigen Sie das Blindpaneel am Displayrahmen (EH, EE, CLWi) bzw. den Blindaufkleber an der Abdeckung (Logic).
8. Verbinden Sie mithilfe der mitgelieferten Kupplung das beiliegende Netzkabel mit dem Gerätekabel.
9. Bringen Sie die Frontseite bzw. Abdeckung wieder am Gerät an.
10. Verlegen Sie das Netzkabel zu der Stelle, an der das Bedienfeld montiert werden soll.
11. Verschrauben Sie die Wandhalterung mit der Wand.
12. Bringen Sie die Displaykarte (Platine) mithilfe der beiliegenden Muttern an der Wandabdeckung an. Verbinden Sie das Netzkabel mit der Platine.
13. Setzen Sie die Wandabdeckung auf die Wandhalterung.
14. Schalten Sie die Spannungsversorgung zum Gerät ein.



1. Displaykarte (von EH/EE/CLWi usw.).
2. Kunststoffgehäuse (vakuumgeformt, gleiche Farbe/Oberfläche wie EH/EE-Frontseite).
3. Wandhalterung.
4. Schraube.
5. Mutter.
6. Abdeckung (wie an EH/EE/CLWi).

Im Servicefall

Bei einem Service der Wärmepumpe bzw. des Kessels ist das Display vorübergehend zum Gerät umzusetzen, damit Temperaturen usw. überwacht werden können.