

# CTC EasyFlex

## Pelletspanna



EasyFlex är en pelletspanna som är konstruerad för att passa ihop med de flesta moderna brännare. Pelletseldning har likheter med oljeeldning.

Den stora skillnaden är att fastbränsleeldning producerar en viss mängd aska som måste avlägsnas med olika tidsintervaller för att inte försämra verkningsgraden eller störa funktionen. Därför är pannan konstruerad med stående rökkanaler utan retardrar och en rymlig asklåda på 42 liter som är enkel att dra ut och tömma. Detta för att underlätta skötsel. Sotning sker i första hand från ovansidan.

EasyFlex består av en eldstad med tillhörande rökkanaler som är omgiven av en yttre mantel som rymmer 150 liter vatten. Vid eldning med pellets tillförs värmen från brännaren via eldstadens och rökkanalernas väggar direkt till pannvattnet. Värmen till radiator systemet går via en vändbar shuntventil av fyrvägstyp.

Varmvattenberedningen sker i en värmeväxlare, som alltid producerar friskt varmvatten efterhand som det förbrukas. Pannan har stor vattenvolym som garanterar hög varmvattenkomfort.

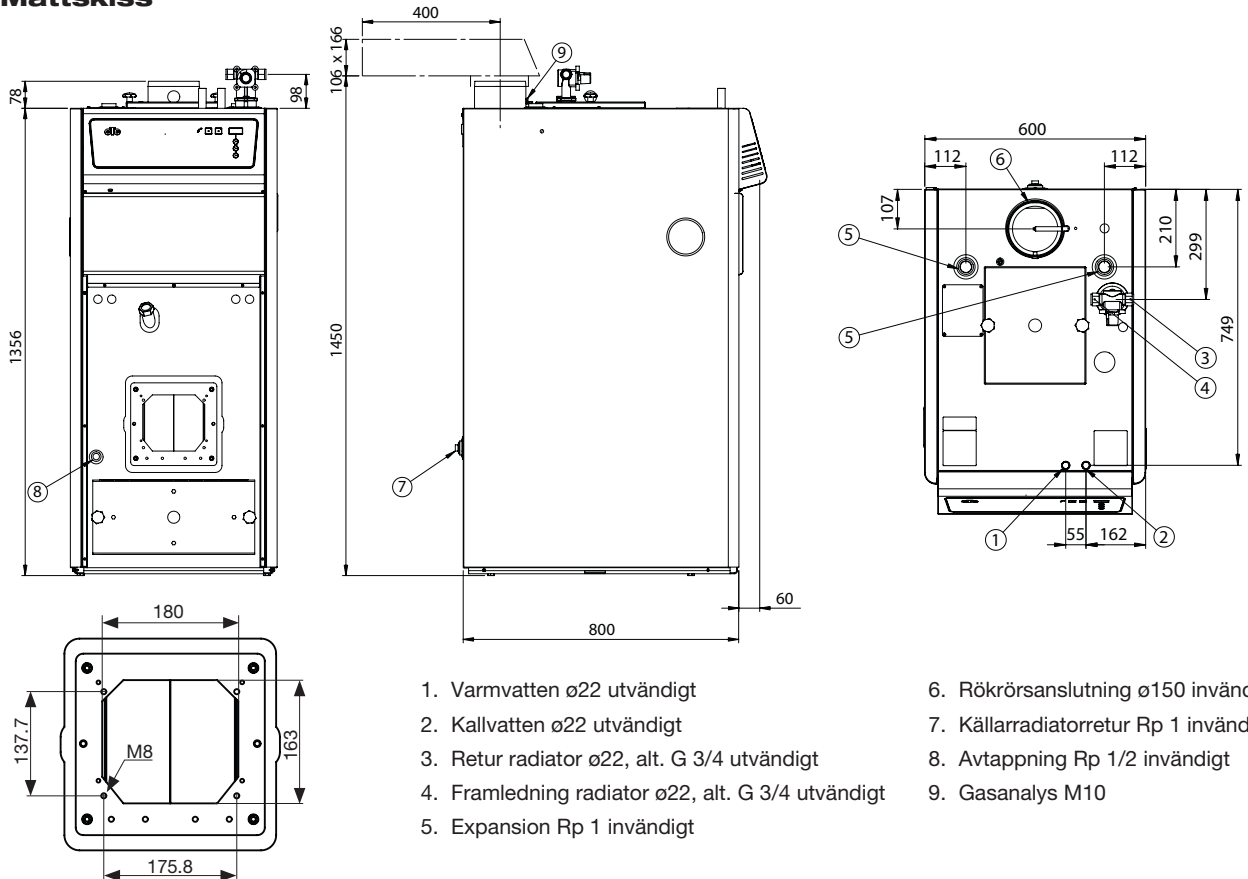
Pannan har en 9 kW elpatron för sommar drift eller annat, som styrs av pannas styrsystem där bland annat belastningsvakt ingår.

Pannan har hög verkningsgrad, miljöriktig förbränning. Byggmått på pannan gör den mycket enkel att installera. De små måtten gör att den passar in i pannrum som normalt anses som trånga. Röranslutning sker från ovansida. Elinstallation sker på plint bakom panel som enkelt fälls ner. Anslutning av rökkanal sker bakåt eller uppåt.

### Fördelar CTC EasyFlex:

- Konstruerad för att passa ihop med de flesta moderna brännare.
- Konstruerad med stående rökkanaler.
- Rymlig asklåda.
- Varmvattenberedning sker i värmeväxlare.
- Utrustad med 9 kW elpatron för exempelvis sommar drift.
- Hög verkningsgrad och miljöriktig förbränning.
- Små byggmått, passar i trånga pannrum.

## Måttskiss



### Leveransomfattning:

Panna CTC EasyFlex RSK nr: 6121744

Belastningsvakt med strömkännare

Vinkelrör

Anslutningsplåt panna (för t ex CTC Bio, Pellex, Viking Bio).

Vid anslutning av andra brännarfabrikat (t ex Janfire och Iwabo), måste brännarens anslutningsplåt modifieras.

Smutsfilter

Avstängningsventil

Sotviskor

### Tillbehör:

Reglerutrustning Bas RSK nr: 611 72 32

### Tekniska data CTC EasyFlex

Märkeffekt pellets	20 kW	Vattenvolym panna	150 l
Märkeffekt elpanna	9,1 kW	Max drifttryck panna (PS)	2,5 bar
Max märlreffekt el brännare	1,1 kW	Vattenvolym växlare	1 l
Effektområde elpatron	0-9 kW	Max drifttryck värmewäxlare (PS)	9 bar
Leveransinställning elpatron	6 kW	Max drifttemperatur (TS)	110 °C
Eldata	400V 3N~	Vikt (exkl emballage)	240 kg

Varmvattenkapacitet 10 → 40 °C vid panntemperatur 80 °C			
Effekt (kW)	Bränsle	Tappflöde (liter/minut)	
		12 liter/minut	21 liter/minut
9	el	290 liter	191 liter
15	pellets	402 liter	206 liter
9 + 15	el + pellets	oändligt	213 liter

+46 372 880 00 Fax +46 372 861 55

[www.ctc.se](http://www.ctc.se)

Box 309, 341 26 Ljungby

